



让用电更安全

Ronglang explosion-proof make electricity safer

产品选型手册

PRODUCT SELECTION MANUAL



荣朗防爆科技有限公司

地址：湖北省荆州市沙市区深圳大道267号

网址：www.rfbkj.com

备注：本公司产品在客户使用过程中，对本公司产品进行改装、自行拆卸，出现任何质量问题与本公司无关！

因拍摄与印刷各种原因，颜色可能会有偏差，以产品实物为准。
本公司保留对产品改进和改变的权利，而无需事先通知。

全国服务热线 / **400-117-5515**



荣朗防爆科技有限公司

Rlfbzm Explosion-proof Technology Co., LTD



企业简介

COMPANY PROFILE



企业文化

company culture

做诚信企业 铸优质品牌

荣朗防爆科技有限公司位于湖北省荆州市沙市区，公司具有行业一流的基础设施和专业设备。科研用房充足、仪器设备先进、配套设施完善并下设有可供内部科研外部交流的实验室3间。公司始终坚持严格的质量方针，奉行节能环保、绿色照明的设计生产理念，所有产品均选用国内外优质原材料。在整个生产过程中严格执行ISO9001:2015质量体系标准进行运作，实行全员、全方位、全过程的质量管理。密切关注国际照明行业的发展趋势和客户的客观需求，运用最有效的技术、材料和光源，严把科学革新思路，以达到最优化产品性能和功能。

资质：

公司通过自主研发、精心设计通过多项产品专利证书。经过严格把关产品质量，注重产品细节先后取得产品防爆合格证，型式试验报告、ATEX 欧盟认证、CCC认证。公司先后通过了ISO9001荣朗防爆科技有限公司质量管理体系、ISO14001 环境管理体系认证和OHSAS18001职业健康安全管理体系认证。2023年04月01日获得湖北省专精特新“小巨人”企业，2023年8月取得绿色工厂评价证书、绿色企业创建认证证书、绿色供应链认证证书、防爆LED灯具产品碳足迹证书、防爆配电箱产品碳足迹证书。随着LED光源的发展，LED灯具的使用越来越普及。荣朗防爆科技有限公司生产的防爆产品已广泛应用于石油、化工、煤炭、电力、铁路、冶金、船舶、医药、消防、市政等行业，并深受用户欢迎。在全国各大、中城市建立了多家办事机构，其中中石油、中石化、中海油、新疆、内蒙、广东、重庆、连云港、天津、大庆、太原等等发达城市，且销售网络覆盖全国各行业。我们的宗旨做的最好，提供最优质的服务。

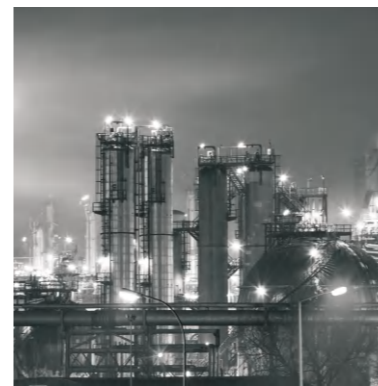
公司服务：

本公司产品在合同质保期内实行质量三包。在规定的质量保证期内，我方对由于设计、工艺或材料的缺陷而发生的任何不足或故障负责，并承担因此而发生的一切费用。保质期满的服务：质保期满后我公司负责上门维修，维修配件只收取成本费，不收取人工服务费。我公司将提供保质期后招标人所需的备品备件、维护、管理等方面的后续服务。本公司服务人员可根据您的需要上门进行产品的使用及维护保养方面的专业培训。在接到需要服务电话或信息后，四小时内上门服务，特殊情况不得超过十二小时。

研发能力：

为适应企业发展需要，保证公司核心竞争力，荣朗防爆科技有限公司研发中心成立于2019年，以新技术、新工艺研发作为核心任务，专业从事各种LED防爆灯具(应急、感应、智能)，防爆零配件，防爆电器箱等技术的研发，在石油化工、军工、钢铁、酒业、煤矿等特殊危险环境领域方面拥有多项国内先进技术及专利，填补了国内各特殊危险环境领域方面的空白。研发中心在公司战略指引下，制定了加强平台建设，培养核心技术。研发中心拥有一支聚智聚力、同心同行、共享共担、以小我成就大我的团队协作精神的优秀团队，公司研发中心是工厂科研开发的主体，其中研发中心有员工26余人，直接从事产品研究开发人员2人，从事热学、光学1人；从事电子、电器1人、从事结构优化1人；从事投资决策、项目管理、市场分析、研究1人；工艺开发1人；从事产品认证、实验室1人；电源1人。上述人员中，封装专家1人，湖北理工大学毕业，教师资格证，灯具专家1人，湖北长江大学毕业(机械工程师)，电源专家1人，湖北交通大学电子研究系毕业；中级工程师2人，初级工程师2人，工程师3人，研发人员中主要研发带头人2人，平均年龄35岁，其他人员职责见附件。公司有与湖北理工大学光电研究院、上海科大、沈阳防爆测试机构、河南南阳防爆测试机构、北京航空八院二所、等高等院校建立了长期的合作关系，确保公司新技术，新产品的研发实力。

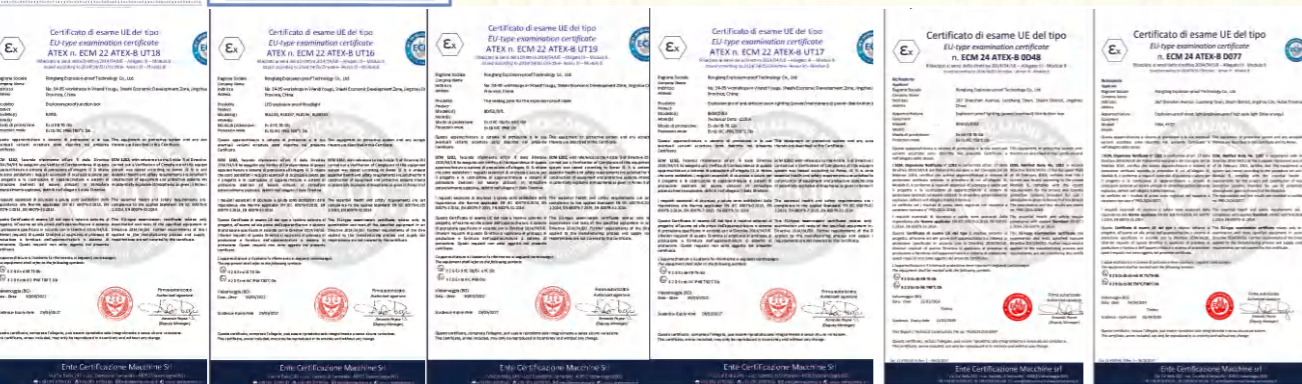
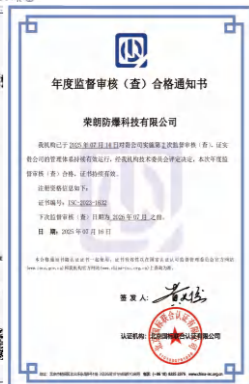
站在全球的起跑线，研发中心科研人员将不断关注国内外市场发展的最新动态，在市场经济浪潮中面对新的机遇和挑战，凸选企业公益属性，研制出更为广大的市场及客户青睐的新技术产品。



专注质量领先
打造一流品牌

- 企业精神 —— 诚信正直、勤奋好学、高效创新、简单务实
- 经营理念 —— 客户第一、技术争先、品牌共建、价值共享
- 企业使命 —— 让工业用电更安全、更节能
- 企业愿景 —— 成为防爆电器行业优质品牌
- 价值观 —— 以客户为中心，以结果为导向
- 质量方针 —— 全员参与，追求极致
- 服务宗旨 —— 荣：合作更长久；朗：产品更质优

资质证书 CERTIFICATIONS



适用领域

电力 化工 铁路 船舶 冶金 航空
医药 军工 工厂 物流 油站 隧道

选择我们 选择安全与安心

工业照明智能控制系统

Intelligent control system for industrial lighting

无线通讯智能控制系统

智能照明
尽在掌握



适用范围 Scope of application

适用于各种工业厂房，使用无线蓝牙和网络的通讯传输方式，能应对各种复杂的环境。



性能特点 Performance characteristics

数据采集：照明设备运行信息的采集、分析、显示、报警；
远程控制：照明设备的开关、调光控制以及运行数据的读取等；
控制策略：可按照场所的设定时间、光强度来自动控制灯具亮度；
产品优点：LED灯具作为现有节能产品，智能调光控制能更好的实现二次节能的效果；结合定时开关、廊灯模式、自动开关等多种模式，可应用多种不同场景，搭配智能平台高效准确地管理照明效果。



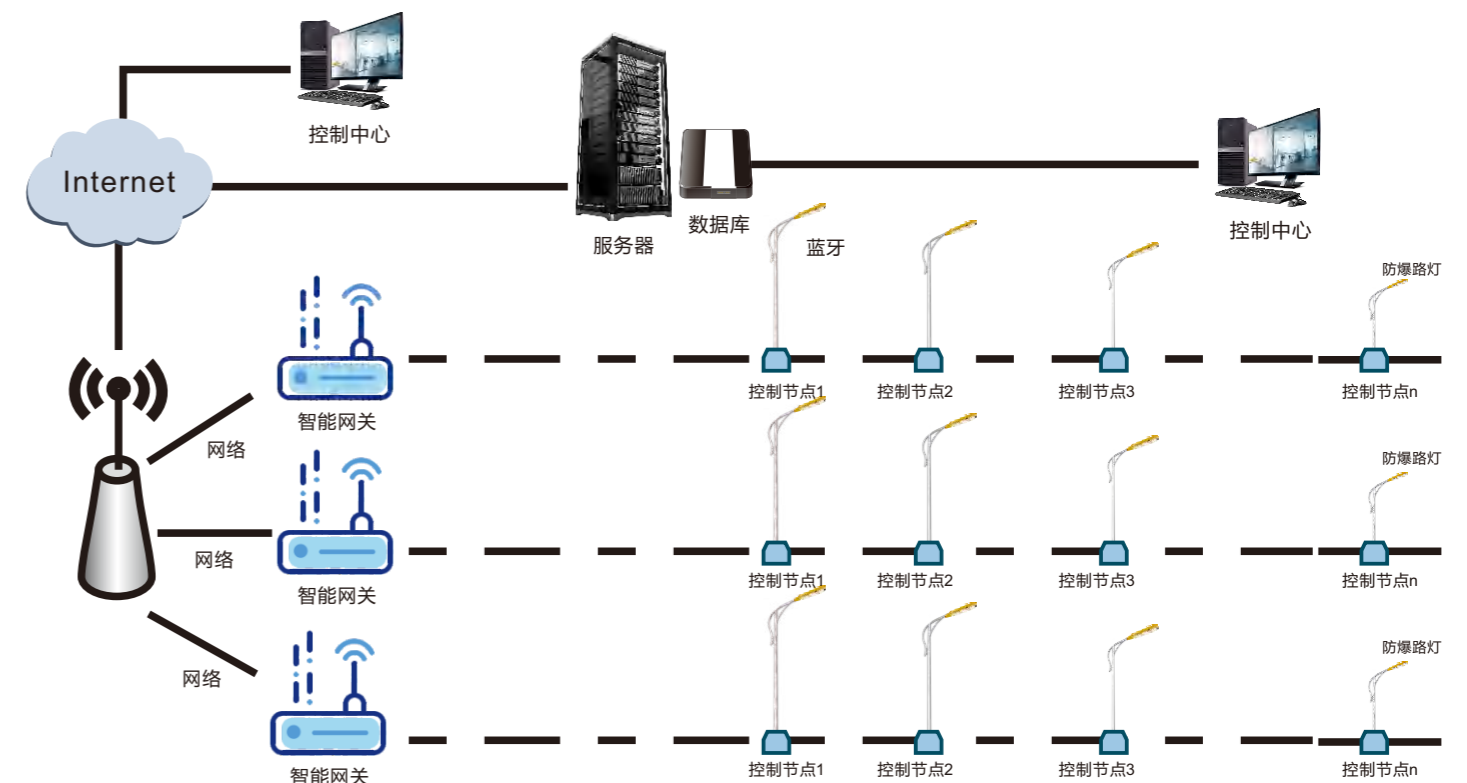
产品支持 Product support

荣朗防爆科技有限公司所生产的所有LED防爆/三防灯具都可按照用户的技术要求，生产更符合现场照明的智能灯具以及控制系统，让后期用户使用更便捷。



技术支持 Technical Support

可按用户要求对现场进行智能方案的设计，达到更理想节能方案；在产品的使用周期内全程提供技术服务，让产品为用户产生更多的经济效益。



防爆基础知识

爆炸性环境用电气设备分类

- ◆ I类：I类电气设备用于煤矿瓦斯气体环境。
- ◆ II类：II类电气设备用于除煤矿瓦斯气体之外的其他爆炸性气体环境。
II类电气设备按照其拟使用的爆炸性环境的种类可进一步分为II A类、II B类、II C类。
- ◆ III类：III类电气设备用于除煤矿以外的爆炸性粉尘环境。
III类电气设备按照其拟使用的爆炸性粉尘环境的特性可进一步分为III A类、III B类、III C类。

危险场所分类

爆炸性 气体环境	0区	爆炸性气体环境连续出现或长时间存在的场所
	1区	在正常运行时，可能出现爆炸性气体环境的场所
	2区	在正常运行时，不可能出现爆炸性气体环境，如果出现也是偶尔发生并且仅是短时间存在的场所
可燃性 粉尘环境	20区	在正常运行过程中可燃性粉尘连续出现或经常出现，其数量足以形成可燃性粉尘与空气混合物和/或可能形成无法控制和极厚的粉尘层的场所及容器内部
	21区	在正常运行过程中，可能出现粉尘数量足以形成可燃性粉尘与空气混合物但未划入20区的场所 该区域包括，与充入或排放粉尘点直接相邻的场所、出现粉尘层和正常操作情况下可能产生可燃浓度的可燃性粉尘与空气混合物的场所
	22区	在异常情况下，可燃性粉尘云偶尔出现并且只是短时间存在、或可燃性粉尘偶尔出现堆积或可能存在粉尘层并且产生可燃性粉尘空气混合物的场所。如果不能保证排除可燃性粉尘堆积或粉尘层时，则应划分为21区

气体和蒸气的分级方法

- ◆ 根据国家标准GB 3836.1的规定，II类隔爆型“d”和本质安全型“i”电气设备又分为II A、II B、II C级。
- ◆ 对于隔爆型电气设备而言，气体和蒸气的分级是以最大试验安全间隙(MESG)为基础确定的。其极限值为：
 - A级：MESG 大于0.9mm
 - B级：MESG 0.5mm ~ 0.9mm
 - C级：MESG 小于0.5mm
- ◆ 对于本质安全型电气设备，气体和蒸气的分级是以它们的最小点燃电流(MIC)与实验室用甲烷的最小点燃电流之比为基础确定的。其极限值为：
 - A级：MIC比值 大于0.8
 - B级：MIC比值 0.45 ~ 0.8
 - C级：MIC比值 小于0.45

注：标志II B的设备也可适用于II A设备的使用条件，标志II C的设备也可适用于II A及II B设备的使用条件。

II类电气设备的最高表面温度分组

温度组别	最高表面温度(°C)
T1	450
T2	300
T3	200
T4	135
T5	100
T6	85

气体和蒸气的级别及温度组别

气体、蒸气名称	级别	温度组别	气体、蒸气名称	级别	温度组别
甲烷	II A	T1	乙醇	II A	T2
乙烷	II A		丙醇	II A	T2
丙烷	II A	T1	丁醇	II A	T2
丁烷	II A	T2	戊醇	II A	T3
戊烷	II A	T3	己醇	II A	T3
己烷	II A	T3	庚醇	II A	-
庚烷	II A	T3	辛醇	II A	-
辛烷	II A	T3	壬醇	II A	-
壬烷	II A	T3	环己醇	II A	T3
癸烷	II A	T3	甲基环己醇	II A	T3
环丁烷	II A	-	酚	II A	T1
环戊烷	II A	T2	甲酚	II A	T1
环己烷	II A	T3	4-羟基-4-甲基戊酮(双丙酮醇)	II A	T1
环庚烷	II A	-	乙醛	II A	T4
甲基环丁烷	II A	-	聚乙醛	II A	-
甲基环戊烷	II A	T2	丙酮	II A	T1
甲基环己烷	II A	T3	丁酮(乙基甲基酮)	II A	T1
乙基环丁烷	II A	T3	戊-2-酮(甲基丙基甲酮)	II A	T1
乙基环戊烷	II A	T3	己-2-酮(甲基丁基甲酮)	II A	T1
乙基环己烷	II A	T3	戊基甲基酮	II A	-
十氢化萘(萘烷)	II A	T3	戊-2、4-二酮(戊间二酮)	II A	T2
丙烯	II A	T2	环己酮	II A	T2
苯乙烯	II A	T1	甲酸甲酯	II A	T2
甲基苯乙烯	II A	T1	甲酸乙酯	II A	T2
苯	II A	T1	醋酸甲酯	II A	T1
甲苯	II A	T1	醋酸乙酯	II A	T2
二甲苯	II A	T1	醋酸丙酯	II A	T2
乙苯	II A	T2	醋酸丁酯	II A	T2
三甲苯	II A	T1	醋酸戊酯	II A	T2
萘	II A	T1	甲基丙烯酸甲酯	II A	T2
异丙基苯	II A	T2	甲基丙烯酸乙酯	II A	-
甲基异丙基苯	II A	T2	醋酸乙烯酯	II A	T2
甲烷(工业用)	II A	T1	乙酰乙酸乙酯	II A	T2
松节油	II A	T3	醋酸	II A	T1
石脑油	II A	T3	氯甲烷	II A	T1
煤焦油石脑油	II A	T3	氯乙烷	II A	T1
石油(包括汽油)	II A	T3	溴乙烷	II A	T1
溶济石油或洗净石油	II A	T3	1-氯丙烷	II A	T1
燃料油	II A	T3	氯丁烷	II A	T3
煤油	II A	T3	溴丁烷	II A	T3
柴油	II A	T3	二氯乙烷	II A	T2
动力苯	II A	T1	二氯丙烷	II A	T1
一氧化碳	II A	T1	氯苯	II A	T1
二丙醚	II A	-	苄基氯	II A	T1
甲醇	II A	T2	二氯苯	II A	T1

气体和蒸气的级别及温度组别

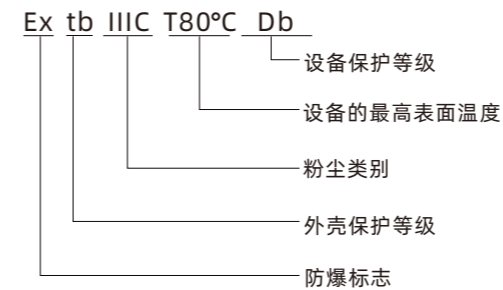
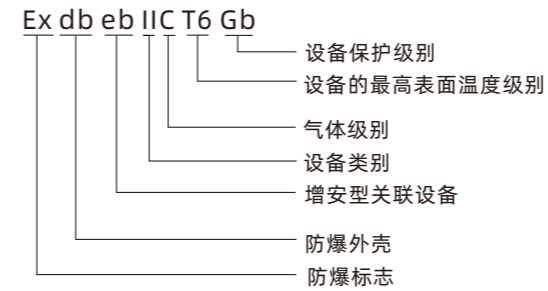
气体、蒸气名称	级别	温度组别	气体、蒸气名称	级别	温度组别
烯丙基氯	II A	T2	丙炔(甲基乙炔)	II B	T1
二氯乙烯	II A	T1	乙烯	II B	T2
氯乙烯	II A	T2	环丙烷	II B	T1
d,d,d-三氟甲苯	II A	T1	丁二烯-1, 3	II B	T2
二氯甲烷	II A	T1	丙烯腈	II B	T1
乙酰氯	II A	T3	异丙基硝酸盐	II B	-
氯乙醇	II A	T2	氰化氢	II B	T1
乙硫醇	II A	T3	二甲醚	II B	T3
丙硫醇-1	II A	-	乙基甲基醚	II B	T4
噻吩	II A	T2	二乙醚	II B	T4
四氢噻吩	II A	T3	二丁醚	II B	T4
氨	II A	T1	环氧乙烷	II B	T2
氰甲烷	II A	T1	1, 2-环氧丙烷	II B	T2
亚硝酸乙酯	II A	T6	1, 3-二恶戊烷	II B	-
硝基甲烷	II A	T2	1, 4-二氧杂环己烷	II B	T2
硝基乙烷	II A	T2	1, 3, 5-三氧杂环己烷	II B	T2
甲胺	II A	T2	羟基醋酸乙酯	II B	-
二甲胺	II A	T2	甲氢化咪喃甲醇	II B	T3
三甲胺	II A	T4	丙烯酸甲酯	II B	T2
二乙胺	II A	T2	丙烯酸乙酯	II B	T2
三乙胺	II A	T1	呋喃	II B	T2
正丙胺	II A	T2	丁烯醛	II B	T3
正丁胺	II A	T2	丙烯醛	II B	T3
环己胺	II A	T3	四氢呋喃	II B	T3
2-氨基乙醇(乙醇胺)	II A	-	焦炉煤气	II B	T1
2-二乙胺基乙醇	II A	-	四氯乙烯	II B	T4
二胺基乙烷	II A	T2	1-氯-2, 3环氧丙烷	II B	T2
苯胺	II A	T1	乙硫醇	II B	T3
NN-二甲基苯胺	II A	T2			
苯胺基丙烷	II A	-	氢	II C	T1
甲苯胺	II A	T1	乙炔	II C	T2
氮(杂)苯	II A	T1	二硫化碳	II C	T5

气体温度组别与设备温度组别的对应关系

气体温度组别	气体自燃温度 (T)	设备温度组别					
		T6 (85°C)	T5 (100°C)	T4 (135°C)	T3 (200°C)	T2 (300°C)	T1 (450°C)
T6	85°C ≤ T ≤ 100°C	有爆炸危险	有爆炸危险	有爆炸危险	有爆炸危险	有爆炸危险	有爆炸危险
T5	100°C < T ≤ 135°C	有爆炸危险	有爆炸危险	有爆炸危险	有爆炸危险	有爆炸危险	有爆炸危险
T4	135°C < T ≤ 200°C	有爆炸危险	有爆炸危险	有爆炸危险	有爆炸危险	有爆炸危险	有爆炸危险
T3	200°C < T ≤ 300°C	有爆炸危险	有爆炸危险	有爆炸危险	有爆炸危险	有爆炸危险	有爆炸危险
T2	300°C < T ≤ 450°C	有爆炸危险	有爆炸危险	有爆炸危险	有爆炸危险	有爆炸危险	有爆炸危险
T1	450°C < T	设备可安全使用	设备可安全使用	设备可安全使用	设备可安全使用	设备可安全使用	设备可安全使用

有爆炸危险 设备可安全使用

防爆标志解释举例



现行有效国家标准

- GB/T 3836.1-2021 爆炸性环境 第1部分: 设备 通用要求
- GB/T 3836.2-2021 爆炸性环境 第2部分: 由隔爆外壳“d”保护的的设备
- GB/T 3836.3-2021 爆炸性环境 第3部分: 由增安型“e”保护的的设备
- GB/T 3836.4-2021 爆炸性环境 第4部分: 由本质安全型“i”保护的的设备
- GB/T 3836.4-2021 爆炸性环境 第5部分: 由正压外壳“p”保护的的设备
- GB/T 3836.6-2017 爆炸性环境 第6部分: 由液浸型“o”保护的的设备
- GB/T 3836.7-2017 爆炸性环境 第7部分: 由充砂型“q”保护的的设备
- GB/T 3836.8-2021 爆炸性环境 第8部分: 由“n”型保护的的设备
- GB/T 3836.9-2021 爆炸性环境 第9部分: 由浇封型“m”保护的的设备
- GB/T 3836.11-2017 爆炸性环境 第11部分: 气体和蒸气物质特性分类 试验方法和数据
- GB/T 3836.13-2021 爆炸性环境 第13部分: 设备的修理、检修、修复和改造
- GB/T 3836.15-2017 爆炸性环境 第15部分: 电气装置的设计、选型和安装
- GB/T 3836.16-2017 爆炸性环境 第16部分: 电气装置的检查与维护
- GB/T 3836.18-2017 爆炸性环境 第18部分: 本质安全电气系统
- GB/T 3836.21-2017 爆炸性环境 第21部分: 设备生产质量体系的应用
- GB/T 3836.22-2017 爆炸性环境 第22部分: 光辐射设备和传输系统的保护措施
- GB/T 3836.24-2017 爆炸性环境 第24部分: 由特殊型“s”保护的的设备
- GB/T 3836.28-2021 爆炸性环境 第28部分: 爆炸性环境用非电气设备 基本方法和要求
- GB/T 3836.29-2021 爆炸性环境 第29部分: 爆炸性环境用非电气设备 结构安全型“c”、控制点燃源型“b”、液浸型“k”
- GB/T 3836.31-2021 爆炸性环境 第31部分: 由防粉尘点燃外壳“t”保护的的设备
- GB/T 3836.33-2021 爆炸性环境 第33部分: 严酷工作条件用设备
- GB/T 3836.34-2021 爆炸性环境 第34部分: 成套设备
- GB/T 3836.35-2021 爆炸性环境 第35部分: 爆炸性粉尘环境场所分类
- GB/T 12459-2005 钢制对焊无缝管件
- GB/T 9119-2010 板式平焊钢制管法兰
- MT 221-2005 煤矿用防爆灯具

注: 由于国家标准的修订更新, 上述标准有效性可能发生变化, 具体可登录国家标准网查询网址: <http://cx.cpsp.gov.cn>

防爆型式

保护方法	标志	图例	防爆原理	适用区域	标准编号
隔爆型	d		将设备在正常运行时可能产生火花或电弧的部件置于隔爆外壳内。隔爆外壳能承受内部爆炸的压力而不致损坏，并能保证内部爆炸时产生的火焰和热量通过隔爆接合面时被熄灭并降低温度，不足以引爆壳外的爆炸性气体。	1区 2区	GB 3836.2
增安型	e		在正常运行时不会产生电弧、火花或危险高温，在结构上再进一步采取保护措施，提高设备的安全性和可靠性。	1区 2区	GB 3836.3
本质安全型	i		设备内部的电路在规定的条件下，正常工作或规定的故障状态下产生的电火花和热效应均不能点燃爆炸性气体。	0区 1区 2区	GB 3836.4
正压外壳型	p		保持内部保护气体的压力高于周围大气压力，以免爆炸性气体进入外壳，或使足量的保护气体通过外壳，使内部的爆炸性气体浓度降至爆炸下限以下。	1区 2区	GB 3836.5
油浸型	o		将电气设备的部件整个浸在保护液中，使设备不能点燃液面上或外壳外面的爆炸性气体。	1区 2区	GB 3836.6
充砂型	q		将能点燃爆炸性气体的被固定导电部件完全埋入填充材料中，以防止点燃外部爆炸性气体。	1区 2区	GB 3836.7
“n”型	n		电气设备不能点燃周围的爆炸性气体(在正常工作条件下和在确定的非正常工作条件下)	2区	GB 3836.8
浇封型	m		将可能点燃爆炸性气体的部分浇封在复合物中，使它不能点燃周围的爆炸性气体。	1区 2区	GB 3836.9

防爆电气设备选型、安装及维护

- ◆ 根据现场可燃性物质的释放情况及通风情况确定危险场所分类；
- ◆ 根据气体和蒸气的特性确定电气设备的级别和温度组别；
- ◆ 根据使用功能选择满足危险场所分类、气体级别和温度组别的防爆电气设备；
- ◆ 收货后，根据装箱单核对铭牌技术参数、备品备件及安装附件；
- ◆ 根据产品结构特点选择钢管布线或电缆布线；
- ◆ 选择适合于密封圈尺寸的橡胶套电缆；
- ◆ 确保引入装置内密封圈、垫圈按顺序正确安装；
- ◆ 确保压紧元件（压紧螺母或钢管）将密封圈牢固压紧，并将电缆可靠夹紧；
- ◆ 将设备上多余不用的引入口用符合相关防爆要求的堵头封堵；
- ◆ 将电气设备内外接地可靠接入现场接地系统；
- ◆ 将电源线可靠压入接线端子；
- ◆ 定期检查引入装置内密封圈及电气设备上各处橡胶元件是否有老化现象；
- ◆ 定期检查隔爆产品的隔爆接合面，并涂抹防锈油；
- ◆ 定期检查接线端子及内外接地是否有松脱现象；
- ◆ 保持设备外观清洁、完整。

外壳防护等级

第1位特征数字：防止固体异物进入			第2位特征数字：防止液体进入		
IP	图例	含义	IP	图例	含义
0		无防护	0		无防护
1		防止直径不小于50mm的固体异物(如：手的意外接触)	1		垂直方向滴水应无有害影响
2		防止直径不小于12.5mm的固体异物(如：手指)	2		当外壳的各垂直面在15° 范围内倾斜时，垂直滴水应无有害影响
3		防止直径不小于2.5mm的固体异物(如：工具、电线)	3		各垂直面在60° 范围内淋水，无有害影响
4		防止直径不小于1mm的固体异物(如：小工具、导线)	4		向外壳各方向溅水无有害影响
5		防尘(不能完全防止灰尘进入，但进入的灰尘量不得影响设备的正常运行，不得影响安全)	5		向外壳各方向喷水无有害影响
6		尘密(无灰尘进入)	6		向外壳各方向强烈喷水无有害影响
			7		浸入规定压力的水中经规定时间后外壳进水量不致达有害程度
			8		按生产厂和用户双方同意的条件(应比特征数字为7时严酷)持续潜水后外壳进水量不致达有害程度

仅标志第二位特征数字为7或8的外壳仅适用于短时间或连续浸水，不适合喷水（第二位特征数字标识为5或6），因此不必符合数字为5或6的要求，除非有下表规定的双标志。

外壳通过如下试验		标志和标记	应用范围
喷水	短时/持续潜水		
5	7	IPX5/IPX7	多用
6	7	IPX6/IPX7	多用
5	8	IPX5/IPX8	多用
6	8	IPX6/IPX8	多用
-	7	IPX7	受限
-	8	IPX8	受限

“多用”指外壳必须满足可防喷水又能短时或持续潜水的要求。
“受限”指外壳仅仅对短时或持续潜水适合，而对喷水不适合。

防腐等级 基础知识

电工产品户内、户外防腐等级分类

F1	F2	W	WF1	WF2
户内防中等腐蚀	户内防强腐蚀	户外防轻腐蚀	户外防中等腐蚀	户外防强腐蚀

气候环境条件等级及生物环境条件等级

电器防护类型	户内		户外					
	F1	F2	W	WF1	WF2			
环境参数	气候环境条件等级							
	3K5L		4K1	4K2	4K1	4K2	4K1	4K2
低温(°C)	-5		-20	-35	-20	-35	-20	-35
高温(°C)	+40		+40					
最大相对湿度(%)	95		100					
太阳辐射(W/m ²)	-		1120					
周围空气运行(m/s)	10		30					
凝露			有					
降雨强度(mm/min)	-		6					
结冰、凝露条件	-		有					
溅水	有		有					
滴水	有		-					
霉菌、真菌			有					
有害动物			有					

注：气候环境条件等级说明

3K5L：本等级的条件适用于某些车间、厂房、无人值守的机房等。上述使用场所一般无温、湿度控制，但当室内外气温差别较大时，可使用采暖装置。使用中的产品会受到阳光辐射，热辐射和空气流动(风)、凝露等以及降雨以外的水的影响，但不受自然降水和冰冻的影响；

4K1：本等级应用于产品直接暴露在“暖温”和“亚湿热”气候类型的无气候防护场所中；

4K2：本等级应用于产品直接暴露在“寒温”、“暖温”、“干热”、“亚湿热”四个气候类型的无气候防护场所中。

化学活性物质环境条件等级

电器防护类型	户内		户外		
	F1	F2	W	WF1	WF2
化学活性物质环境条件等级	3C3	3C4	4C2	4C3	4C4
化学活性物质	含量 (mg/m ³) (平均值)				
盐雾	有				
二氧化硫	5.0	13	0.3	5.0	13
硫化氢	3.0	14	0.1	3.0	14
氯	0.3	0.6	0.1	0.3	0.6
氯化氢	1.0	3.0	0.1	1.0	3.0
氟化氢	0.05	0.1	0.01	0.05	0.1
氨	10	35	1.0	10	35
臭氧	0.1	0.2	0.05	0.1	0.2
氧化氮	3.0	10	0.5	3.0	10

注：化学活性物质环境条件等级说明

4C2：本等级应用于有一般程度污染，化学活性物质分布于整个地区或交通繁忙时的城镇，环境中化学气体的浓度较低，但有时可嗅到刺鼻的气味；

3C3、4C3：此二等级应用于靠近工业生产区存在化学污染物质的场所或直接应用于工业生产区，环境中存在中等浓度的化学气体，人经常能感到化学物质的刺激；

3C4、4C4：此二等级应用于工业生产区可能出现高浓度化学污染物质的场所，环境中化学气体对人体有强烈的刺激作用，有时须配戴防护器材方能在现场工作。

机械活性物质环境条件等级

电器防护类型	户内		户外		
	F1	F2	W	WF1	WF2
机械活性物质环境条件等级	3S3	3S4	4S2	4S3	4S4
机械活性物质	含量(平均值)				
砂(mg/m ³)	300	3000	300	1000	4000
飘浮尘(mg/m ³)	0.4	4.0	5.0	15	20
沉降尘(mg/(m ² d))	350	1000	500	1000	2000

注：机械活性物质环境条件等级说明

3S3：本等级应用于靠近砂、灰尘或工业粉尘源或在地理位置上属于有风砂或空气中有灰尘地区的有气候防护场所；

3S4：本等级应用于加工中生产工业粉尘或地理位置处于多风砂或灰尘的有气候防护场所；

4S2：本等级应用于有砂、灰尘或工业粉尘源地区的无气候防护场所；

4S3：本等级应用于靠近砂、灰尘或工业粉尘源的场所或在地理位置上属于有风砂或空气中有灰尘地区的无气候防护场所；

4S4：本等级应用于地理上或因生产条件引起的，空气中经常有高含量的砂、灰尘或工业粉尘地区的无气候防护场所。

综 述

上述内容各项参数参考机械行业标准JB/T 4375-1999《电工产品户外、户内腐蚀场所使用环境条件》和JB/T 3019-1999《户内、户外防爆防腐低压电器》而编制。

由上述及可知，电工产品的防腐等级由其使用的环境条件所确定。环境条件可细分为：气候环境条件、生物环境条件、化学活性物质环境条件和机械活性物质环境条件。

由气候环境条件中规定的降雨强度、滴水、溅水等参数可知，户内、户外电工产品的防腐等级与其外壳防护等级没有确切的对应关系。

户内、户外电工产品在上述表格规定的相应级别环境条件下应可靠工作。

引入装置参数表

公称通径	管螺纹规格	大径(mm)	小径(mm)	俗称	适用电缆外径(mm)
DN15	G1/2"	20.955	18.631	4分	Φ6 ~ Φ10
DN20	G3/4"	26.441	24.117	6分	Φ9 ~ Φ14
DN25	G1"	33.249	30.291	1寸	Φ11 ~ Φ18
DN32	G1¼"	41.910	38.952	1.2寸	Φ14 ~ Φ25
DN40	G1½"	47.803	44.845	1.5寸	Φ17 ~ Φ28
DN50	G2"	59.614	56.656	2寸	Φ25 ~ Φ38
DN70	G2½"	75.184	72.226	2.5寸	Φ32 ~ Φ45
DN80	G3"	87.884	84.926	3寸	Φ35 ~ Φ55
DN100	G4"	113.030	110.072	4寸	Φ52 ~ Φ82

常用照明术语

- ◆ 光线和辐射
光是电磁波辐射到人的眼睛，经视觉神经转换为光线，即能被肉眼看见的那部分光谱。这类射线的波长范围在360nm到830nm之间，仅仅是电磁辐射光谱非常小的一部分。
- ◆ 光通量Φ
单位：流明(lm)
光源发射并被人的眼睛接收的能量之总和即为光通量。
- ◆ 光强I
单位：坎德拉(cd)
一般来讲，光线都是向不同方向发射的，并且强度各异。可见光在某一特定方向角内所发射的强光就叫做光强。
- ◆ 照度E
单位：勒克斯(lx)
照度是光通量与被照射面积之间的比例系数。1lx即指1lm的光通量平均分布在面积为1m²的平面上的明亮度。
- ◆ 亮度L
单位：坎德拉/平方米(cd/m²)
亮度是光源(或被照射面)在某一方向的单位面积上的光强。
- ◆ 光效η
单位：流明/瓦(lm/W)
光效是指电能转换成光能的效率。
- ◆ 色温
单位：开尔文(K)
光源的色温，是通过与“黑体辐射体”的比较而确定的。“黑体”的温度越高，光谱中蓝色的成分则越多，而红色的成分则越少。
例如：白炽灯的光色是暖白色，其色温表示为2700K，而日光灯色荧光灯的色温表示方法则是6000K。
- ◆ 显色性
光源对于物体颜色呈现的程度称为显色性。通常叫做“显色指数”(Ra)。
显色性是指事物的真实颜色(其自身的色泽)与某一标准光源下所显示的颜色之间的关系。
Ra值为100的光源表示事物在其灯光下显示出的颜色与标准光源下一致。Ra值越低，还原物体颜色的能力越差。

LED灯具的特性

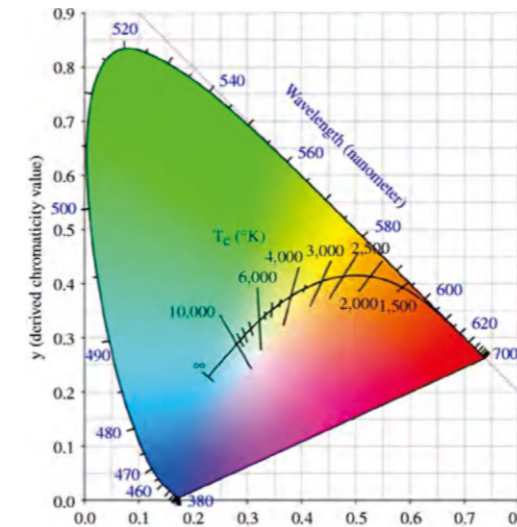
LED灯珠是属于发光二极管的一种，能够将电能转化为光能的半导体，它改变了白炽灯钨丝发光与节能灯三基色粉发光的原理，而采用电场发光。具有体积小、寿命长、效率高等优点，可连续使用长达10万个小时，目前LED光源应用在照明领域亦成为主流。

LED灯具的主要特点为：

- ① 新型绿色环保光源：LED运用冷光源，眩光小，无辐射，使用中不产生有害物质。LED的工作电压低，采用直流驱动方式，超低功耗（单管0.03~0.06W），电光功率转换接近100%，在相同照明效果下比传统光源节能80%以上。LED的环保效益更佳，光谱中没有紫外线和红外线，而且废弃物可回收，没有污染，不含汞元素，可以安全触摸，属于典型的绿色照明光源。
- ② 寿命长：LED为固体冷光源，环氧树脂封装，抗震动，灯体内也没有松动的部分，不存在灯丝发光易烧、热沉积、光衰等缺点，使用寿命可达6万~10万小时，是传统光源使用寿命的10倍以上。LED性能稳定，可在-30~+50℃环境下正常工作。
- ③ 多变换：LED光源可利用红、绿、蓝三基色原理，在计算机技术控制下使三种颜色具有256级灰度并任意混合，即可产生256×256×256（即16777216）种颜色，形成不同光色的组合。LED组合的光色变化多端，可实现丰富多彩的动态变化效果及各种图像。
- ④ 高新技术：与传统光源的发光效果相比，LED光源是低压微电子产品，成功地融合了计算机技术、网络通信技术、图像处理技术和嵌入式控制技术等。传统LED灯中使用的芯片尺寸为0.25mmX0.25mm，而照明用LED的尺寸一般都要在1.0mmX1.0mm以上。LED裸片成型的工作台式结构、倒金字塔结构和倒装芯片设计能够改善其发光效率，从而发出更多的光。LED封装设计方面的革新包括高传导率金属块基底、倒装芯片设计和裸盘浇注式引线框等，采用这些方法都能设计出高功率、低热阻的器件，而且这些器件的照度比传统LED产品的照度更大。

LED灯具产品主要参数

- ① 光通量：主要指产品的亮度，灯具通过消耗电能而发出光能，光通量越大、发出的光能越多。因此它是表征光源发光能力的指标，当两盏灯功耗相同时，光通量越大，灯具越好。一般的LED灯具及时能达到90~110lm/W 好的灯具甚至能达到120~150lm/W。（传统白炽灯10~15lm/W 节能灯30~65lm/W）。
- ② 显色指数：显色指数指对一个颜色的再现能力。显色指数越高，颜色越正。通过与同色温的参考或基准光源（白炽灯或画光）下物体外观颜色的比较。还原物体本真色彩的百分比，能正确表现物质本来的颜色需使用显色指数高的光源，其数值接近100，显色性最好。
- ③ 色温：指光发出的颜色，色温越高发的光偏蓝，色温越低。发的光偏红。是以太阳光为参照标准。常规的色温有3种。暖光(黄光) 2700~3500K 代表符号：RN。中性白 4300~5000K 代表符合:RZ 白光（冷白）5800~6500K 代表符号：RR。 具体表示如下：



常见色温表

朝阳及夕阳	2000K~3000K
日出后一小时阳光	3500K
早上及午后阳光	4300K
平常白昼	5000~6000K
晴天中午太阳	5400K
阴天	6000K以上
晴天时的阴影下	6000~7000K
雪地	7000~8500K
蓝天无云的天空	10000K以上
蜡烛及火光	<1900K
家用钨丝灯	2900K
摄影用钨丝灯	3200K
摄影用石英灯	3200K
普通日光灯	4500~6000K
水银灯	5800K
电视屏幕	5500~8000K

- ④ 功率因素：即电源转换光源的功率补偿。功率因素的大小取决于驱动电源的功率因素。功率因素越大，转换效率越好
- ⑤ 散热能力：LED产品的散热能力直接影响到产品的使用寿命，光衰率等。功率越高的产品和点亮时间越长的产品对散热的要求越高。常规的LED产品会使用金属外壳加内置或外置散热片为灯具散热。

LED产品与传统白炽灯、节能灯省电节能对比

假设一场所或一家庭满足其照明需要的总亮度要求是：900~1200lm×10

灯具节能对比（900~1200lm×10）			
对比参数	白炽灯（15~25lm/W）	节能灯（30~65lm/W）	LED灯（90~150lm/W）
同亮度需要的W数 W数=总光通量÷单W流明	≈60W	≈18W	≈8W
每小时耗电量 用电度数=时间×功率（千瓦）	0.06度	0.018度	0.008度
按每天点亮h小时计算	0.3	0.09	0.04
按总数量10只灯每天用电瓦数	3	0.9	0.4
按一年365天总瓦数计算	1095	328.5	146
对比LED灯节能比例	节能≈85%以上	节能≈55%以上	

固定防爆类

	RLB8183 LED防爆低顶灯 额定电压: AC220V 50Hz 额定功率: 10W/20W 防爆标志: Ex db IIC T6 Gb 外形尺寸: Φ147×154mm	001		RLB95 LED防爆吸顶灯 额定电压: AC220V 50Hz 额定功率: 20W/30W/40W 防爆标志: Ex db IIC T6 Gb 外形尺寸: Φ258×86.5mm	003
	RLB156 LED防爆投光灯 额定电压: AC220V 50Hz 额定功率: 30W/40W/50W/60W/70W 防爆标志: Ex db IIC T6 Gb 外形尺寸: Φ220×260mm	005		RLB157 防爆平台灯 额定电压: AC220V 50Hz 额定功率: 40W-120W 防爆标志: Ex db IIC T6 Gb 外形尺寸: Φ220×150mm	007
	RLB158 LED防爆泛光灯 额定电压: AC220V 50Hz 额定功率: 40W-200W 防爆标志: Ex db IIC T6 Gb 外形尺寸: Φ218×214mm	009		RLB93 LED防爆泛光灯 额定电压: AC220V 50Hz 额定功率: 100W-600W 防爆标志: Ex db eb mb IIC T4/T5 Gb 外形尺寸: 480×640×176mm (六模)	011
	RLBX97 LED防爆泛光灯 额定电压: AC220V 50Hz 额定功率: 50W-300W 防爆标志: Ex db eb mb IIC T5/T6 Gb 外形尺寸: 288×161×104mm	013		FBM 防爆马路灯 额定电压: AC220V 50Hz 额定功率: 100W-300W 防爆标志: Ex db eb mb IIC T5/T6 Gb 外形尺寸: 280.5×360×164.5mm(A型)	015
	RLB121 LED防爆免维护灯 额定电压: AC220V 50Hz 额定功率: 20W/30W/40W/50W/60W 防爆标志: Ex nR IIC T6 Gc 外形尺寸: 690×118×42.5mm(短款)	017		RLB52 LED防爆消防双头应急照明灯具 额定电压: AC220V/DC36V/DC24V 额定功率: 2×4W 防爆标志: Ex db IIB T6 Gb 外形尺寸: 264×250×105mm	019
	RLB156-I LED防爆应急灯 (分体式) 额定电压: AC220V 50Hz 额定功率: 40W/50W/60W/70W 防爆标志: Ex db IIC T6 Gb 外形尺寸: Φ205×322mm	021		RLB81 防爆消防应急标志灯具 额定电压: AC220V/DC36V/DC24V 额定功率: 3W 防爆标志: Ex db eb ib IIC T6 Gb 外形尺寸: 433×186×91mm(小型单面)	023
	RLBY52 防爆荧光灯 额定电压: AC220V 50Hz 额定功率: 1×18W/1×36W/1×40W/2×18W/2×36W/2×40W 防爆标志: Ex db IIC T6 Gb 外形尺寸: 1320×196×94mm(双管)	025		RLBY53 防爆防腐全塑荧光灯 额定电压: AC220V 50Hz 额定功率: 1×18W/1×30W/2×18W/2×30W/3×18W/3×30W 防爆标志: Ex db eb mb IIC T6 Gb 外形尺寸: 1330×190×9mm(单管)	027
	BRL70 防爆航空闪光障碍灯 额定电压: DC12V/24V/36V(太阳能)(可选配220V) 额定功率: 5W/10W/20W/40W 防爆标志: Ex db IIC T6 Gb 外形尺寸: Φ230×300mm	029		FBDJ 防爆声光报警器 额定电压: AC220V/DC12V/DC24V/DC36V 额定功率: 90分贝/120分贝/180分贝 防爆标志: Ex db IIC T6 Gb 外形尺寸: 280.5×360×164.5mm	031
	BRL71 防爆LED视孔灯 额定电压: AC220V/DC24V/DC36V 额定功率: 3W-20W 防爆标志: Ex db IIC T6 Gb 安装孔距: 128mm/160mm	033			

LED三防类

	RLF157 LED平台灯 额定电压: AC220V 50Hz 额定功率: 30W/50W/80W/100W 防腐等级: WF2 外形尺寸: Φ220×306mm	035		RLF229 LED平台灯 额定电压: AC220V 50Hz 额定功率: 30W-120W 防腐等级: WF2 外形尺寸: Φ282×139mm(不含支架)	037
	RLF239 固定式LED灯具 额定电压: AC220V 50Hz 额定功率: 50W-400W 防腐等级: WF2 外形尺寸: 265.5×305×54.5mm(三模组)	039		RLFY52 固定式灯具 (LED三防灯 吸顶式) 额定电压: AC220V 50Hz 额定功率: 1×18W/2×18W/1×22W/2×22W/1×36W/2×36W 防腐等级: WF2 外形尺寸: 1250×75×90mm(单管)	041
	RLF204 LED天棚灯 额定电压: AC220V 50Hz 额定功率: 80W/100W/120W/180W/200W/300W 防腐等级: WF2 外形尺寸: Φ400×243mm(300W)	043		RLF207 LED投/泛光灯 额定电压: AC220V 50Hz 额定功率: 50W-400W 防腐等级: WF2 外形尺寸: 267×72×373mm(100W)	045
	RLF300 LED道路灯 额定电压: AC220V 50Hz 额定功率: 50W/80W/100W/150W/200W 防腐等级: WF2 外形尺寸: 520×333×55mm(150W)	047		RLF301 LED道路灯 额定电压: AC220V 50Hz 额定功率: 50W/100W/150W/200W 防腐等级: WF2 外形尺寸: 718×285×98.5mm(200W)	049

防爆配电箱类

	BX-(D/M/X) 防爆配电装置 额定电压: AC380V/220V 额定电流: 800A/400A 防爆标志: Ex db eb IIC T4/T6 Gb 过线直径: Φ6-Φ48	051		BQC 防爆磁力起动器 额定电压: AC220V/380V 额定电流: ≤150A 防爆标志: Ex db eb IIB/IIC T6 Gb 过线直径: Φ10-Φ26	055
	BXM(D/X)51 防爆照明(动力/检修)配电箱 额定电压: AC660V/380V/220V 额定电流: ≤500A 防爆标志: Ex db IIC T6 Gb 过线直径: Φ6-Φ48	057		BXM(D/X)52 防爆照明(动力/检修)配电箱 额定电压: AC380V/220V 额定电流: ≤630A 防爆标志: Ex db IIB T6 Gb 过线直径: Φ6-Φ48	059
	BXM(D/X)53 防爆照明(动力/检修)配电箱 额定电压: AC380V/220V 额定电流: ≤630A 防爆标志: Ex db eb IIB T4 Gb 过线直径: Φ6-Φ48	061		BXMD-T 防爆智能配电箱 额定电压: AC660V/380V/220V 额定电流: ≤630A 防爆标志: Ex db eb ib IIB T4/T6 Gb 过线直径: Φ6-Φ48	063
	BBK 防爆变压器 额定电压: AC380V/220V 额定电流: <127A 防爆标志: Ex db eb IIC T6 Gb 过线直径: Φ10-Φ26	065		BJX51 防爆接线箱 (铝合金) 额定电压: AC/DC660V/380V/220V/110V/36V/24V/12V 额定电流: ≤400A 防爆标志: Ex db IIB T6 Gb 过线直径: Φ6-Φ48	067
	BJX51E 防爆接线箱 (铝合金) 额定电压: AC/DC380V/220V/110V/36V/24V/12V 额定电流: ≤200A 防爆标志: Ex eb IIC T6 Gb 过线直径: Φ6-Φ48	069		BJX55 防爆接线箱 额定电压: AC24V 额定电流: ≤5A 防爆标志: Ex ia IIC T6 Ga 过线直径: Φ6-Φ48	071
	BJX-B52 防爆接线箱 (焊接) 额定电压: AC/DC660V/380V/220V/110V/36V/24V/12V 额定电流: ≤400A 防爆标志: Ex db IIB T6 Gb 过线直径: Φ6-Φ48	073		BJX-C52 防爆接线箱 (焊接) 额定电压: AC/DC660V/380V/220V/110V/36V/24V/12V 额定电流: ≤400A 防爆标志: Ex db IIC T6 Gb 过线直径: Φ6-Φ48	075
	BDZ52 防爆转换开关 (断路器) 额定电压: AC380V/220V 额定电流: <400A 防爆标志: Ex db eb IIC T5 Gb 过线直径: Φ10-Φ56	077		BXC8050 防爆防腐控制箱 额定电压: AC220V/380V 额定电流: <10A 防爆标志: Ex db eb IIC T6 Gb 过线直径: Φ6-Φ38	079
	BZC8050 防爆防腐操作柱 额定电压: AC220V/380V 额定电流: <20A 防爆标志: Ex db eb IIC T6 Gb 过线直径: Φ10-Φ20	081		BZC 防爆操作柱 额定电压: AC380V/220V 额定电流: ≤16A 防爆标志: Ex db IIB T6 Gb; Ex db eb IIC T6 Gb 过线直径: Φ10-Φ20	085
	PXK 正压型防爆配电柜 额定电压: AC690V 额定电流: ≤250A 防爆标志: Ex db eb mb pxb IIC T4 Gb 过线直径: Φ8-Φ80	089		RL-JR 油井变流加热装置 额定电压: AC380V 额定电流: 380A/660A 防爆标志: Ex db eb IIB T4 Gb 额定功率: 30/60/100/120/180/200KW	091
	BT 35 防爆轴流风机 额定电压: AC380V 电机功率: 7.5KW 防爆标志: Ex db IIB/IIC T4 Gb 过线直径: Φ10-Φ14mm/Φ16-Φ20mm	093		BDN 防爆电暖器 额定电压: AC220V 50Hz 额定功率: 1kW/1.5kW/2kW/2.5kW/3.0kW 防爆标志: Ex db IIB T3 Gb 外形尺寸: 406×145×580mm(9片)	095

移动防爆类

	RLY7101 手提式防爆探照灯 额定电压: DC12V 额定功率: 3×3W 防爆标志: Ex db ib IIC T6 Gb 电池容量: 4000mAh	097		RLY5130 微型防爆头灯 额定电压: DC4V 额定功率: 3W 防爆标志: Ex ib IIC T4 Gb 电池容量: 4400mAh	098
	RLY8006 防爆强光手电筒 额定电压: DC4V 额定功率: 3W 防爆标志: Ex db IIC T6 Gb 电池容量: 2200mAh	099		RLY6102 防爆泛光工作灯 额定电压: DC24V 额定功率: 30W 防爆标志: Ex db eb IIC T4 Gb 电池容量: 20Ah	100
	FE 6110 多功能移动照明平台 额定电压: DC22.2V 额定功率: 120W 防护等级: 灯头IP66;箱体IP65 电池容量: 34Ah	101		FE 6301 全方位自动泛光工作灯 额定电压: DC14.4V 额定功率: 600W 防护等级: 灯头IP65;电器箱IP65 电池容量: 10Ah	102
	FE 6401 LED轻便移动灯 额定电压: DC18V 额定功率: 35W 防护等级: IP66 电池容量: 10Ah	103		FE 6402 防爆全景移动照明系统 额定电压: DC22.2V 额定功率: 180W 防护等级: IP65 电池容量: 5×5Ah	104

防爆配件类

	LA 53 防爆(手动)控制(报警)按钮 额定电压: AC220V/380V 50Hz 额定电流: < 16A 防爆标志: Ex db eb IIC T6 Gb 过线直径: Φ10-Φ14	105		BZA80 防爆防腐控制按钮 额定电压: AC220V/380V 50Hz 额定电流: < 16A 防爆标志: Ex db eb IIC T6 Gb 过线直径: Φ10-Φ14	106
	BCJ5116 防爆插销 额定电压: AC220V/380V 50Hz 额定电流: < 16A 防爆标志: Ex db eb IIC T6 Gb 过线直径: Φ10-Φ14	107		BCJ52-32 防爆插销 额定电压: AC220V/380V 50Hz 额定电流: 32A 防爆标志: Ex db eb IIC T6 Gb 过线直径: Φ9-Φ14	108
	HZ 816 防爆转换开关 额定电压: AC220/380V 50Hz 额定电流: < 16A 防爆标志: Ex db eb IIC Gb 过线直径: Φ8-Φ10	109		BXL 防爆行程开关 额定电压: AC220/380V 50Hz 额定电流: < 16A 防爆标志: Ex db IIB T6 Gb 过线直径: Φ8-Φ10	110
	BMH 防爆隔离密封盒 额定电压: / 额定电流: / 防爆标志: Ex db IIC Gb 过线直径: Φ8-Φ48	111		AH 防爆接线盒 额定电压: AC220/380V 50Hz 额定电流: < 20A 防爆标志: Ex db IIB/IIC T6 Gb 过线直径: Φ8-Φ38	113
	BCH 防爆穿线盒 额定电压: AC220/380V 50Hz 额定电流: < 20A 防爆标志: Ex eb IIC Gb 过线直径: Φ8-Φ38	115		BZM51 防爆照明开关 额定电压: AC220/380V 50Hz 额定电流: < 16A 防爆标志: Ex db eb IIC T6 Gb 过线直径: Φ10-Φ14	116
	BDM 防爆密封接头 额定电压: / 额定电流: / 防爆标志: Ex db IIC Gb 过线直径: Φ8-Φ80	117		BHJ 防爆活接头 额定电压: / 额定电流: / 防爆标志: Ex db IIC Gb 过线直径: Φ8-Φ80	118
	BGJ 防爆管接头 额定电压: / 额定电流: / 防爆标志: Ex db IIC Gb 过线直径: Φ8-Φ80	119		BDM 防爆铠装电缆密封接头 额定电压: / 额定电流: / 防爆标志: Ex db IIC Gb 过线直径: Φ8-Φ80	120
	BNG 防爆挠性连接管 额定电压: / 额定电流: / 防爆标志: Ex db IIC Gb 过线直径: Φ8-Φ80	121		BSD 防爆丝堵 额定电压: / 额定功率: / 防爆标志: Ex db IIC Gb 过线直径: Φ8-Φ80	123
	BMF 防爆密封胶泥 耐高温90°C 耐低温-50°C 可塑性5-10mm 32.2%混合氢气不传爆	124		RL-JR 钨合金加热管 额定电压: AC660V/380V/220V/110V/36V/24V/12V; DC220V/110V/36V/24V/12V 额定功率: ≤50kW 防爆标志: Ex db IIC T4 Gb/Ex tb IIIC T1 30°C Db	125

产品广泛应用于石油、化工、煤炭、电力、铁路、冶金、船舶、医药、消防、市政等行业
The products are widely used in petroleum, chemical industry, coal, electric power, railway, metallurgy, shipbuilding, medicine, fire protection, municipal and other industries.



RLB8183

LED防爆低顶灯



适用场所

- ◆适用于石油、化工、船舶等易燃易爆场所。
- ◆适用于电缆沟、地下通道、隧道、车间、装置区、通道、中转站、联合站船舱等区域作固定照明。

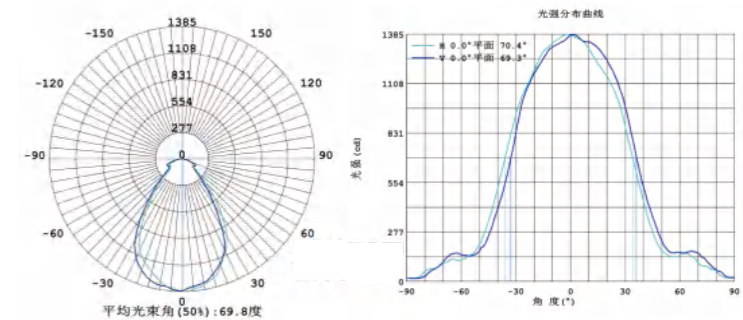
性能特点

- ◆IIC防爆等级，可在易燃易爆场所安全工作。
- ◆采用第四代绿色环保，大功率白光LED固态光源，光效高，能耗低，使用寿命长达50000小时，可达到实现长期免维护。
- ◆光线柔和，无眩光，不会引起作业人员眼睛的疲劳，提高工作效率。
- ◆外壳选用铝合金压铸工艺并进行高科技喷涂处理，耐磨抗腐，防水防尘。
- ◆透明件采用进口PC材料，透光率高，抗冲击性能好，能使灯具在各种恶劣的环境下正常工作。
- ◆吸顶式安装，电缆间接引入方式，安装接线简单方便。
- ◆可选配感应功能，当自然光低于临界亮度时，灯具以进入待机状态，并开启感应。感应到物体移动后，灯具以全功率工作。一段时间内没有检测到移动物体时，灯具回到待机状态。当自然光高于临界亮度时，灯具自动关闭并停止感应。

技术参数

- ◆额定电压：AC220V 50Hz
- ◆外壳防护：IP66
- ◆防腐等级：WF2
- ◆光源色温：5500-6000K（色温可订制）
- ◆进线螺纹：G1/2
- ◆引入电缆：Φ8~Φ12mm
- ◆防爆标志：Ex db IIC T6 Gb / Ex tb IIIC T80°C Db

配光曲线



注：其光电参数为RLB8183灯具以20W为代表的真实数据，可供参考。

功率选型

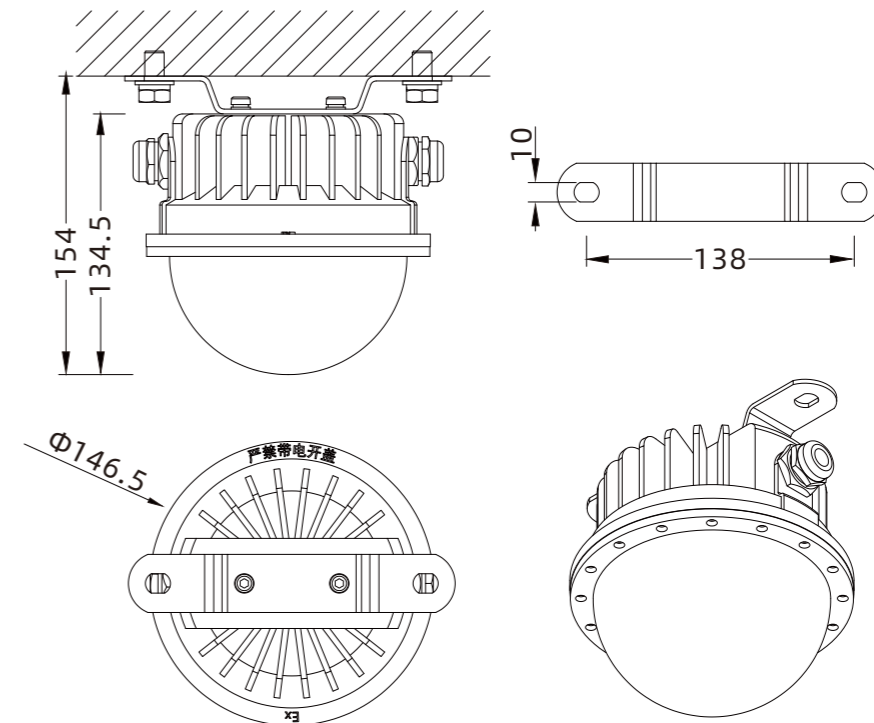


RLB8183 LED防爆低顶灯

额定电压：AC220V 50Hz
 额定功率：10W/20W
 外形尺寸：Φ147x154mm

注：如需感应模式，下单时需备注。

安装示意图



RLB95

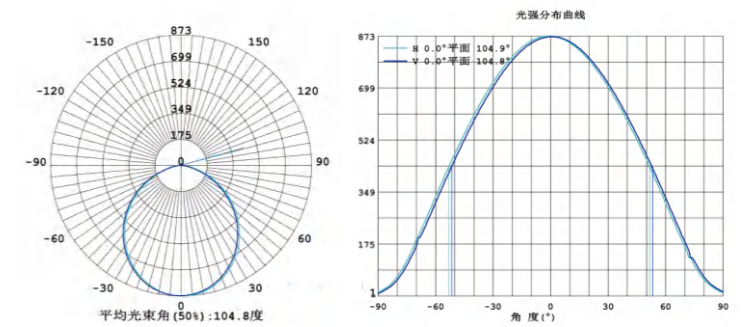
LED防爆吸顶灯



技术参数

- ◆ 额定电压: AC220V 50Hz
- ◆ 外壳防护: IP66
- ◆ 防腐等级: WF2
- ◆ 光源色温: 5500-6000K (色温可订制)
- ◆ 进线螺纹: G3/4
- ◆ 引入电缆: $\Phi 8 \sim \Phi 12\text{mm}$
- ◆ 防爆标志: Ex db IIC T6 Gb / Ex tb IIIC T80°C Db

配光曲线



注: 其光电参数为RLB95灯具以30W为代表的真实数据, 可供参考。

功率选型

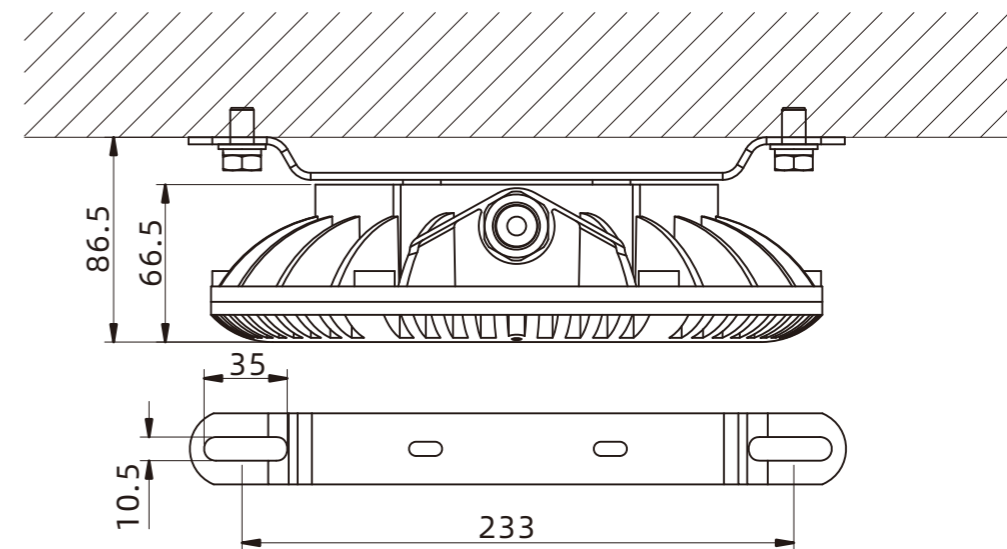


RLB95 LED防爆吸顶灯

额定电压: AC220V 50Hz
额定功率: 20W/30W/40W
外形尺寸: $\Phi 258 \times 86.5\text{mm}$

注: 如需感应模式, 下单时需备注。

安装示意图



适用场所

- ◆ 适用于石油、化工、船舶等易燃易爆场所。
- ◆ 适用于电缆沟、地下通道、隧道、车间、装置区、通道、中转站、联合站船舱等区域作固定照明。

性能特点

- ◆ 外壳采用铝合金压铸成型, 表面高压静电喷塑, 抗腐蚀能力强;
- ◆ 配置国际知名品牌LED光源, 采用SMT表面贴装工艺封装, 导热性能好, 显色性高, 还具有电路ESD静电放电设计, 寿命长达50000小时;
- ◆ LED灯珠采用先并再串、单点单控方式设计、单颗灯珠故障不影响余下的灯珠正常工作; 特制恒流驱动电源, 宽电压AC85V~260V输入设计, 具有开路保护、短路保护、浪涌保护、防雷击保护、过压保护等功能;
- ◆ 光线柔和, 无眩光, 可选配特制散光板, 提升了光效, 而不会引起作业人员眼睛的疲劳, 提高工作效率。
- ◆ 吸顶式安装, 电缆间接引入方式, 安装接线简单方便。
- ◆ 可选配感应功能, 当自然光低于临界亮度时, 灯具以进入待机状态, 并开启感应。感应到物体移动后, 灯具以全功率工作。一段时间内没有检测到移动物体时, 灯具回到待机状态。当自然光高于临界亮度时, 灯具自动关闭并停止感应。

RLB156

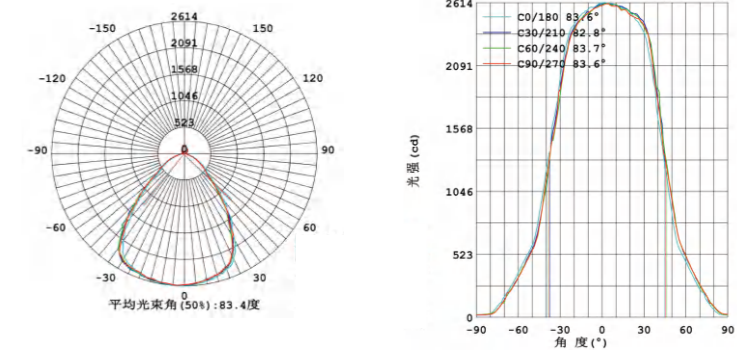
LED防爆投光灯



技术参数

- ◆ 额定电压: AC220V 50Hz
- ◆ 外壳防护: IP66
- ◆ 防腐等级: WF2
- ◆ 光源色温: 5500-6000K (色温可订制)
- ◆ 进线螺纹: G3/4
- ◆ 引入电缆: $\Phi 8 \sim \Phi 12\text{mm}$
- ◆ 防爆标志: Ex db IIC T6 Gb / Ex tb IIIC T80°C Db

配光曲线



注: 其光电参数为RLB156灯具以50W为代表的真实数据, 可供参考。

功率选型

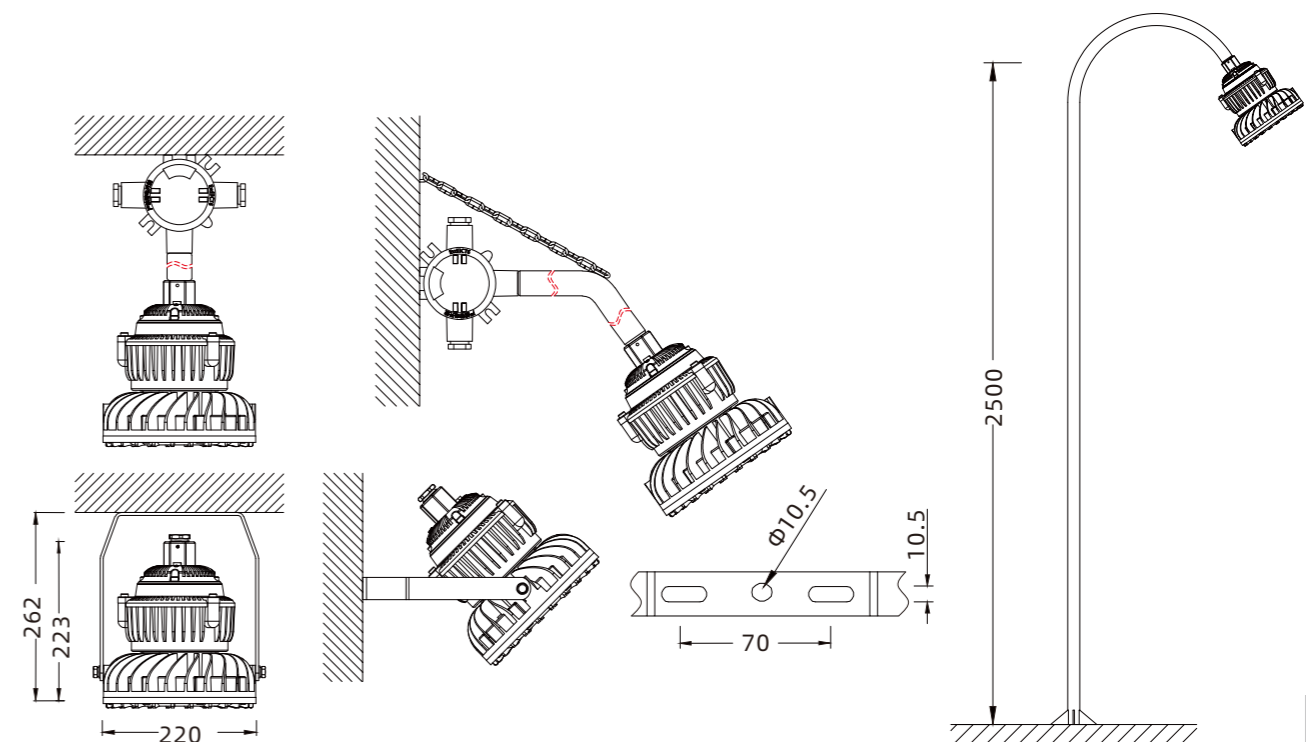


RLB156 LED防爆投光灯

- 额定电压: AC220V 50Hz
- 额定功率: 30W/40W/50W/60W/70W
- 外形尺寸: $\Phi 220 \times 260\text{mm}$

注: 如需感应模式, 下单时需备注。

安装示意图



适用场所

- ◆ 广泛适用于石油开采、炼油、金属冶炼、化工、军工、煤矿厂、热电站、酒厂等危险环境作普通照明和作业照明使用。
- ◆ 适用于1区、2区、IIA、IIB、IIC类爆炸性气体环境及可燃性粉尘环境21区、22区等易燃易爆场所。

性能特点

- ◆ 外壳采用铝合金压铸成型, 表面高压静电喷塑, 抗腐蚀能力强;
- ◆ 按IIC级最高螺纹结构防爆标准制成, 防爆性能更可靠;
- ◆ 配置国际知名品牌LED光源, 采用SMT表面贴装工艺封装, 导热性能好, 显色性高, 还具有电路ESD静电放电设计, 寿命长达50000小时;
- ◆ LED灯珠采用先后并串、单点单控方式设计、单颗灯珠故障不影响余下的灯珠正常工作;
- ◆ 特制恒流驱动电源, 宽电压AC85V~260V输入设计, 具有开路保护、短路保护、浪涌保护、防雷击保护、过压保护等功能;
- ◆ 采用防眩纳米反光板/镜面反光板, 透光性好, 光线均匀, 保护人眼;
- ◆ 钢管布线G3/4", 多种安装方式可供用户选择, 灯具配备安装支架, 可根据需要自由调节安装角度。
- ◆ 可选配感应功能, 当自然光低于临界亮度时, 灯具以进入待机状态, 并开启感应。感应到物体移动后, 灯具以全功率工作。一段时间内没有检测到移动物体时, 灯具回到待机状态。当自然光高于临界亮度时, 灯具自动关闭并停止感应。

RLB157

防爆平台灯



适用场所

- ◆适用于石油、化工、船舶等易燃易爆场所。
- ◆适用于电缆沟、地下通道、隧道、车间、装置区、通道、中转站、联合站船舱等区域作固定照明。

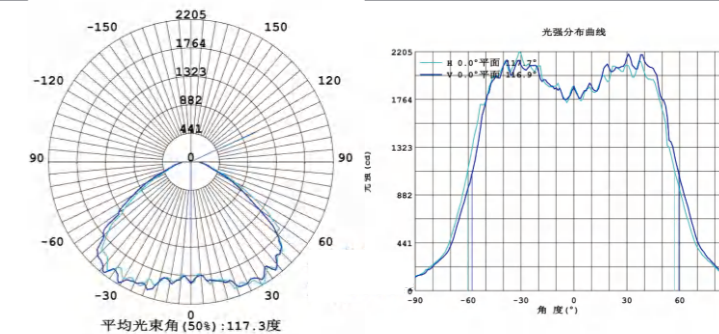
性能特点

- ◆外壳采用铝合金压铸成型，表面高压静电喷塑，抗腐蚀能力强；
- ◆配置国际知名品牌LED光源，采用SMT表面贴装工艺封装，导热性能好，显色性高，还具有电路ESD静电放电设计，寿命长达50000小时；
- ◆LED灯珠采用先并再串、单点单控方式设计，单颗灯珠故障不影响余下的灯珠正常工作；特制恒流驱动电源，宽电压AC85V~260V输入设计，具有开路保护、短路保护、浪涌保护、防雷击保护、过压保护等功能；
- ◆采用高透光钢化玻璃，抗冲击性能好，能使灯具在各种恶劣的环境下正常工作；
- ◆钢管布线G3/4"多种安装方式可供用户选择，灯具配备安装支架，可根据需要自由调节安装角度。
- ◆可选配感应功能，当自然光低于临界亮度时，灯具以进入待机状态，并开启感应。感应到物体移动后，灯具以全功率工作。一段时间内没有检测到移动物体时，灯具回到待机状态。当自然光高于临界亮度时，灯具自动关闭并停止感应。

技术参数

- ◆额定电压：AC220V 50Hz
- ◆外壳防护：IP66
- ◆防腐等级：WF2
- ◆光源色温：5500-6000K（色温可订制）
- ◆进线螺纹：G3/4
- ◆引入电缆：Φ8~Φ12mm
- ◆防爆标志：Ex db IIC T6 Gb / Ex tb IIIC T80°C Db

配光曲线



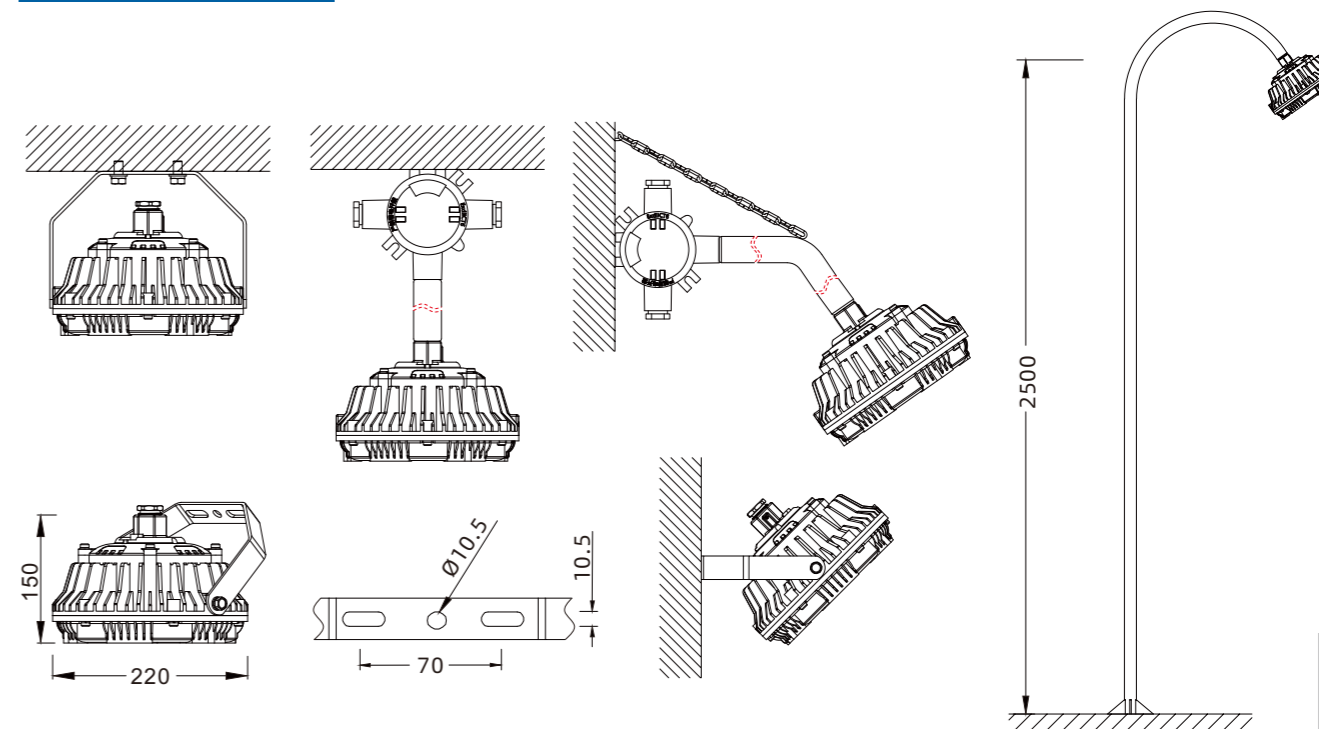
注：其光电参数为RLB157-A灯具以70W为代表的真实数据，可供参考。

功率选型

	RLB157-A 防爆平台灯 额定电压：AC220V 50Hz 额定功率：40W/50W/60W/70W 外形尺寸：Φ220x150mm		RLB157-B 防爆平台灯 额定电压：AC220V 50Hz 额定功率：40W/50W/60W/70W 外形尺寸：Φ220x265mm
	RLB157-C 防爆平台灯 额定电压：AC220V 50Hz 额定功率：70W/80W/100W/120W 外形尺寸：Φ260x151mm		

注：如需感应模式，下单时需备注。

安装示意图



RLB158

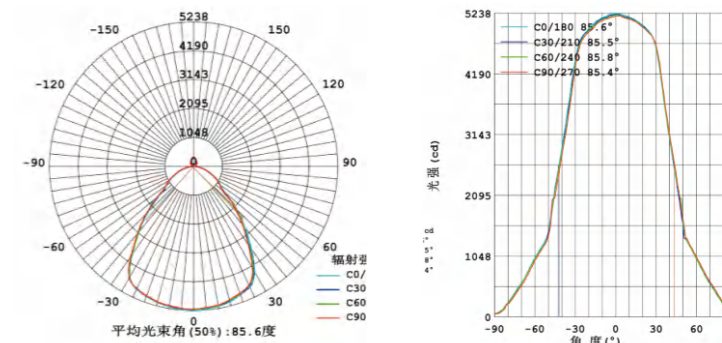
LED防爆泛光灯



技术参数

- ◆ 额定电压: AC220V 50Hz
- ◆ 外壳防护: IP66
- ◆ 防腐等级: WF2
- ◆ 光源色温: 5500-6000K (色温可订制)
- ◆ 进线螺纹: G3/4
- ◆ 引入电缆: $\Phi 8 \sim \Phi 12\text{mm}$
- ◆ 防爆标志: Ex db IIC T6 Gb / Ex tb IIIC T80°C Db

配光曲线



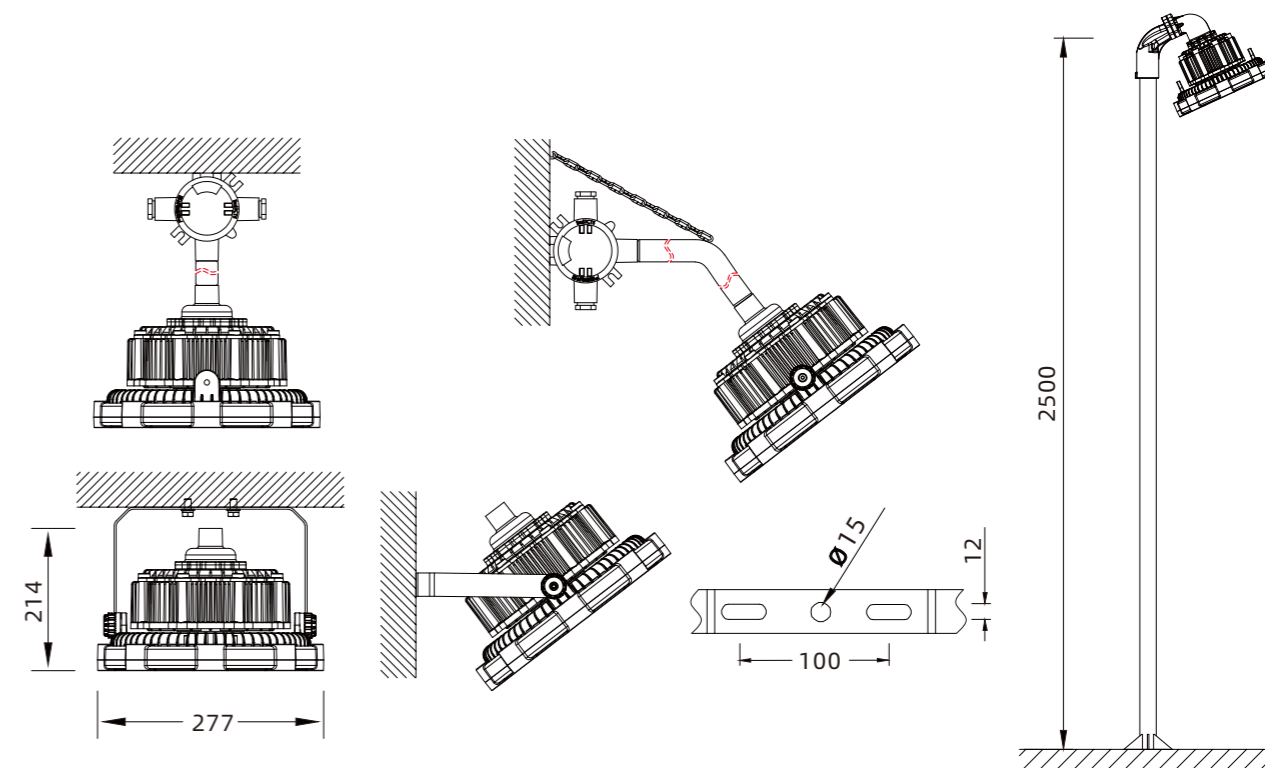
注: 其光电参数为RLB158灯具以200W为代表的真实数据, 可供参考。

功率选型

	<p>RLB158-A LED防爆泛光灯</p> <p>额定电压: AC220V 50Hz 额定功率: 40W/50W/70W 外形尺寸: $\Phi 218 \times 214\text{mm}$</p>		<p>RLB158-B LED防爆泛光灯</p> <p>额定电压: AC220V 50Hz 额定功率: 80W/100W/120W 外形尺寸: $\Phi 277 \times 214\text{mm}$</p>
	<p>RLB158-C LED防爆泛光灯</p> <p>额定电压: AC220V 50Hz 额定功率: 150W/180W/200W 外形尺寸: $\Phi 340 \times 214\text{mm}$</p>		

注: 如需感应模式, 下单时需备注。

安装示意图



适用场所

- ◆ 广泛适用于石油开采、炼油、金属冶炼、化工、军工、煤矿厂、热电站、酒厂等危险环境作普通照明和作业照明使用。
- ◆ 适用于1区、2区、IIA、IIB、IIC类爆炸性气体环境及可燃性粉尘环境21区、22区等易燃易爆场所。

性能特点

- ◆ 外壳采用铝合金压铸成型, 表面高压静电喷塑, 抗腐蚀能力强;
- ◆ 配置国际知名品牌LED光源, 采用SMT表面贴装工艺封装, 导热性能好, 显色性高, 还具有电路ESD静电放电设计, 寿命长达50000小时;
- ◆ LED灯珠采用先并后串、单点单控方式设计、单颗灯珠故障不影响余下的灯珠正常工作;
- ◆ 特制恒流驱动电源, 宽电压AC85V~260V输入设计, 具有开路保护、短路保护、浪涌保护、防雷击保护、过压保护等功能;
- ◆ 采用防眩光学透镜, 配合304不锈钢镜面反光板, 透光性好, 光线均匀, 保护人眼;
- ◆ 钢管布线G3/4"多种安装方式可供用户选择, 灯具配备安装支架, 可根据需要自由调节安装角度。
- ◆ 可选配感应功能, 当自然光低于临界亮度时, 灯具以进入待机状态, 并开启感应。感应到物体移动后, 灯具以全功率工作。一段时间内没有检测到移动物体时, 灯具回到待机状态。当自然光高于临界亮度时, 灯具自动关闭并停止感应。



RLB93

LED防爆泛光灯



适用场所

- ◆ 广泛适用于石油开采、炼油、金属冶炼、化工、军工、煤矿厂、热电站、酒厂等危险环境作普通照明和作业照明使用。
- ◆ 适用于1区、2区、IIA、IIB、IIC类爆炸性气体环境及可燃性粉尘环境21区、22区等易燃易爆场所。

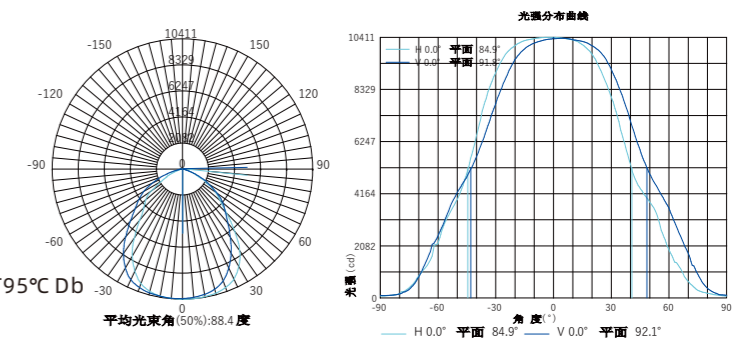
性能特点

- ◆ 外壳采用铝合金压铸成型，表面高压静电喷塑，抗腐蚀能力强；
- ◆ 复合型结构，平面隔爆形式，防爆性能更可靠；模块化设计，方便用户多元化使用；
- ◆ 配置国际知名品牌LED光源，采用SMT表面贴装工艺封装，导热性能好，显色性高，还具有电路ESD静电放电设计，寿命长达50000小时；
- ◆ LED灯珠采用先并后串、单点单控方式设计、单颗灯珠故障不影响余下的灯珠正常工作；
- ◆ 特制恒流驱动电源，宽电压AC85V~260V输入设计，具有开路保护、短路保护、浪涌保护、防雷击保护、过压保护等功能；
- ◆ 采用防眩光学透镜，配合304不锈钢镜面反光板，透光性好，光线均匀，保护人眼；
- ◆ 钢管布线G3/4"多种安装方式可供用户选择，灯具配备安装支架，可根据需要自由调节安装角度。
- ◆ 可选配感应功能，当自然光低于临界亮度时，灯具以进入待机状态，并开启感应。感应到物体移动后，灯具以全功率工作。一段时间内没有检测到移动物体时，灯具回到待机状态。当自然光高于临界亮度时，灯具自动关闭并停止感应。

技术参数

- ◆ 额定电压：AC220V 50Hz
- ◆ 外壳防护：IP66
- ◆ 防腐等级：WF2
- ◆ 光源色温：5500-6000K（色温可订制）
- ◆ 进线螺纹：G3/4
- ◆ 引入电缆：Φ8~Φ12mm
- ◆ 防爆标志：Ex db eb mb IIC T4/T5 Gb / Ex tb IIIC T130°C/T95°C Db

配光曲线



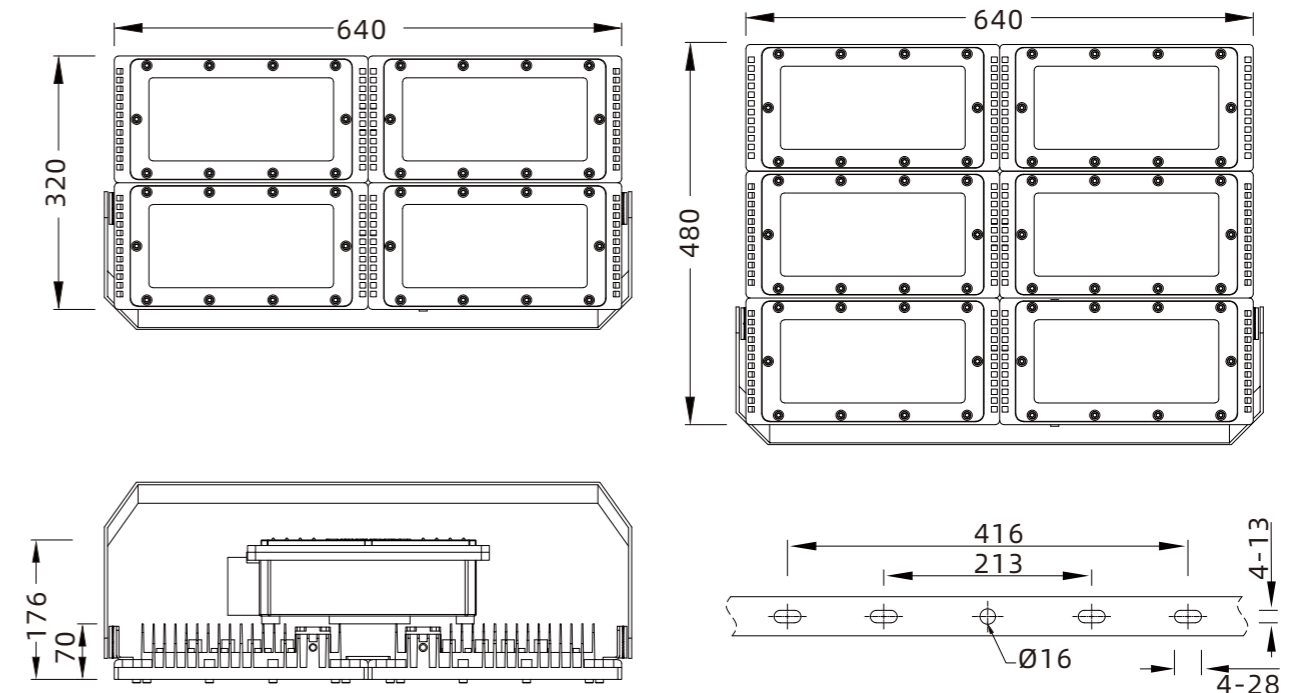
注：其光电参数为RLB93灯具以200W为代表的真实数据，可供参考。

功率选型

	RLB93 LED防爆泛光灯 额定电压：AC220V 50Hz 额定功率：100W 外形尺寸：306x320x75mm(一模)		RLB93 LED防爆泛光灯 额定电压：AC220V 50Hz 额定功率：200W 外形尺寸：466x320x75mm(两模)
	RLB93 LED防爆泛光灯 额定电压：AC220V 50Hz 额定功率：300W 外形尺寸：626x320x75mm(三模)		RLB93 LED防爆泛光灯（带电器箱） 额定电压：AC220V 50Hz 额定功率：400W 外形尺寸：320x640x176mm(四模)
	RLB93 LED防爆泛光灯 额定电压：AC220V 50Hz 额定功率：600W 外形尺寸：480x640x176mm(六模)		

注：如需感应模式，下单时需备注。

安装示意图



RLBX97

LED防爆泛光灯



适用场所

- ◆ 广泛适用于石油开采、炼油、金属冶炼、化工、军工、煤矿厂、热电站、酒厂等危险环境作普通照明和作业照明使用。
- ◆ 适用于1区、2区、IIA、IIB、IIC类爆炸性气体环境及可燃性粉尘环境21区、22区等易燃易爆场所。

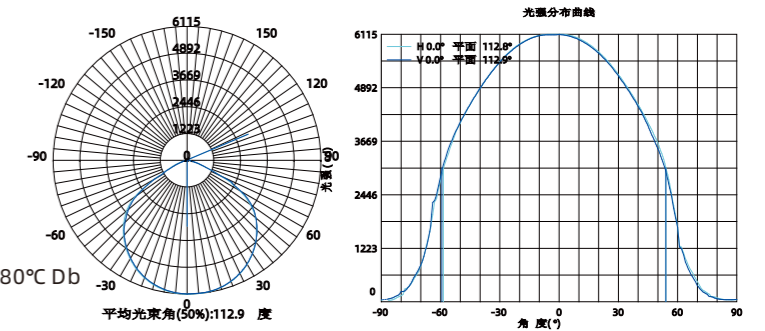
性能特点

- ◆ 外壳采用铝合金压铸成型，表面高压静电喷塑，抗腐蚀能力强；
- ◆ 复合型结构，平面隔爆形式，防爆性能更可靠；
- ◆ 配置国际知名品牌LED光源，采用SMT表面贴装工艺封装，导热性能好，显色性高，还具有电路ESD静电放电设计，寿命长达50000小时；
- ◆ LED灯珠采用先并后串、单点单控方式设计、单颗灯珠故障不影响余下的灯珠正常工作；
- ◆ 特制恒流驱动电源，宽电压AC85V~260V输入设计，具有开路保护、短路保护、浪涌保护、防雷击保护、过压保护等功能；
- ◆ 采用高硼钢化玻璃，可耐高能量冲击，防护罩透光率达95%，光效好，亮度高；
- ◆ 钢管布线G3/4"多种安装方式可供用户选择，灯具配备安装支架，可根据需要自由调节安装角度。
- ◆ 可选配感应功能，当自然光低于临界亮度时，灯具以进入待机状态，并开启感应。感应到物体移动后，灯具以全功率工作。一段时间内没有检测到移动物体时，灯具回到待机状态。当自然光高于临界亮度时，灯具自动关闭并停止感应。

技术参数

- ◆ 额定电压：AC220V 50Hz
- ◆ 外壳防护：IP66
- ◆ 防腐等级：WF2
- ◆ 光源色温：5500-6000K（色温可订制）
- ◆ 进线螺纹：G3/4
- ◆ 引入电缆：Φ8~Φ12mm
- ◆ 防爆标志：Ex db eb mb IIC T5/T6 Gb / Ex tb IIIC T95°C/T80°C Db

配光曲线



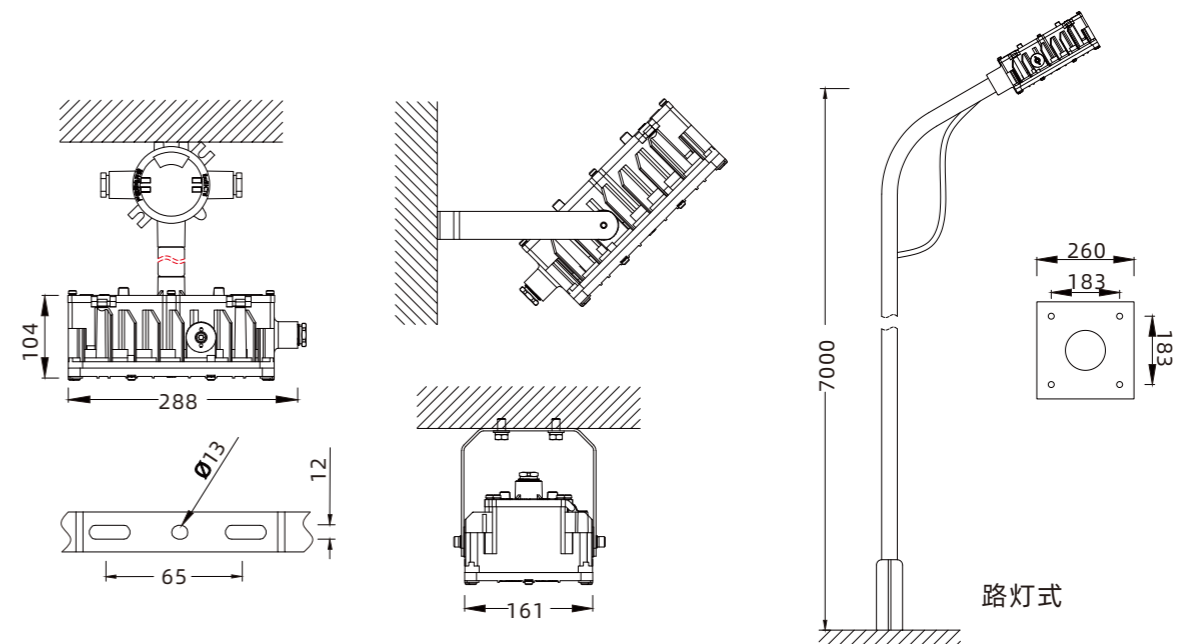
注：其光电参数为RLBX97灯具以100W为代表的真实数据，可供参考。

功率选型

	RLBX97-A LED防爆泛光灯 额定电压：AC220V 50Hz 额定功率：50W/80W/100W 外形尺寸：288x161x104mm		RLBX97-B LED防爆泛光灯 额定电压：AC220V 50Hz 额定功率：120W/150W 外形尺寸：324x242x104mm
	RLBX97-E LED防爆泛光灯 额定电压：AC220V 50Hz 额定功率：150W/200W 外形尺寸：280.5x360x164.5mm		RLBX97-F LED防爆泛光灯 额定电压：AC220V 50Hz 额定功率：200W/250W/300W 外形尺寸：447x307x175.5mm

注：如需感应模式，下单时需备注。

安装示意图



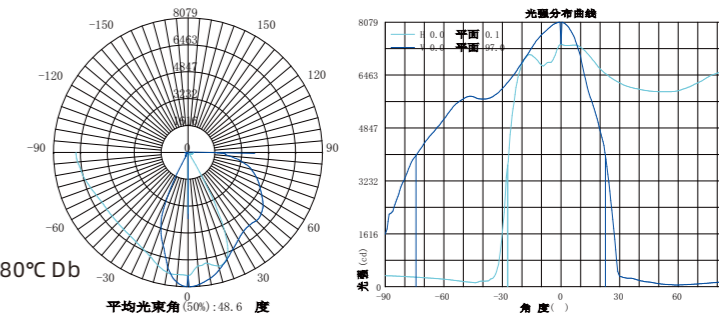
FBM 防爆马路灯



技术参数

- ◆ 额定电压: AC220V 50Hz
- ◆ 外壳防护: IP66
- ◆ 防腐等级: WF2
- ◆ 光源色温: 5500-6000K (色温可订制)
- ◆ 进线口: $\leq \Phi 60\text{mm}$
- ◆ 引入电缆: $\Phi 8 \sim \Phi 12\text{mm}$
- ◆ 防爆标志: Ex db eb mb IIC T5/T6 Gb / Ex tb IIIC T95°C/T80°C Db

配光曲线



注: 其光电参数为路灯灯具以200W为代表的真实数据, 可供参考。

功率选型

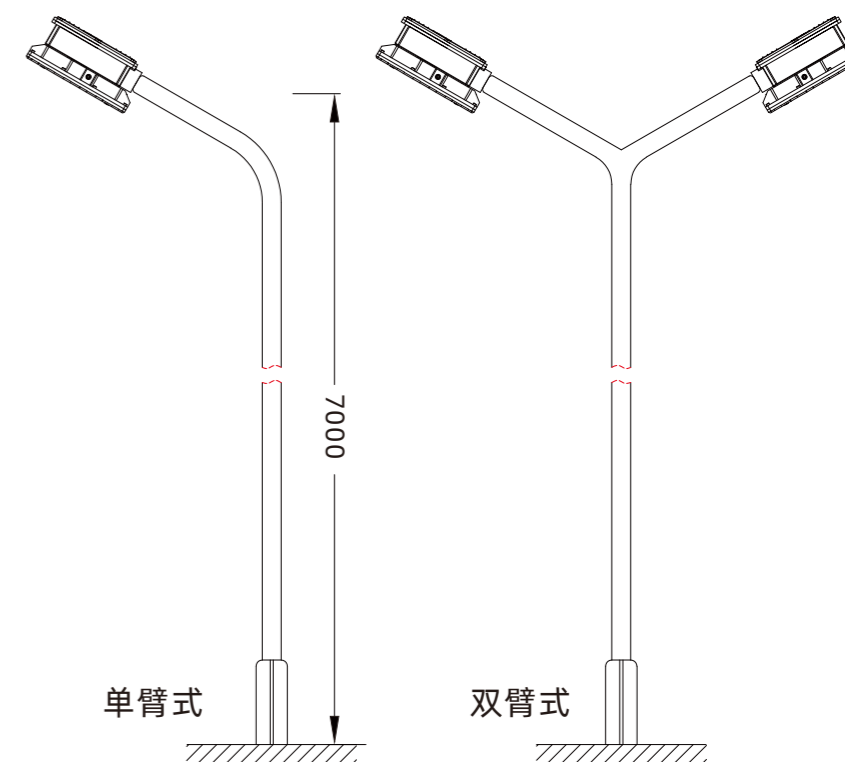
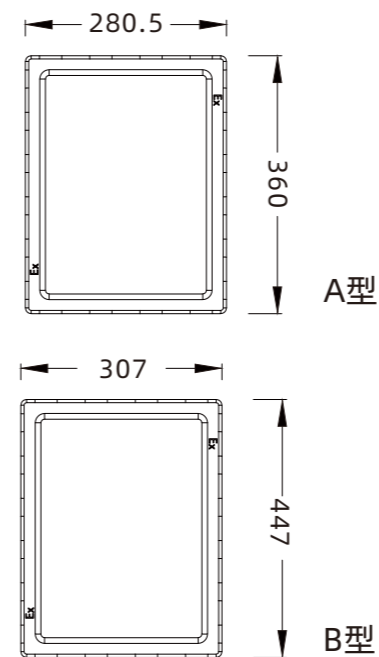


RL BX97-E LED防爆泛光灯

- 额定电压: AC220V 50Hz
- 额定功率: 100W/200W/300W
- 外形尺寸: 280.5x360x164.5mm(A型)
- 447x307x175.5mm(B型)

注: 如需感应模式, 下单时需备注。

安装示意图



适用场所

- ◆ 广泛适用于石油开采、炼油、金属冶炼、化工、军工、煤矿厂、热电站、酒厂等危险环境作普通照明和作业照明使用。
- ◆ 适用于1区、2区、IIA、IIB、IIC类爆炸性气体环境及可燃性粉尘环境21区、22区等易燃易爆场所。

性能特点

- ◆ 外壳采用铝合金压铸成型, 表面高压静电喷塑, 抗腐蚀能力强;
- ◆ 复合型结构, 平面隔爆形式, 防爆性能更可靠;
- ◆ 配置国际知名品牌LED光源, 采用SMT表面贴装工艺封装, 导热性能好, 显色性高, 还具有电路ESD静电放电设计, 寿命长达50000小时;
- ◆ LED灯珠采用先并后串、单点单控方式设计、单颗灯珠故障不影响余下的灯珠正常工作;
- ◆ 特制恒流驱动电源, 宽电压AC85V~260V输入设计, 具有开路保护、短路保护、浪涌保护、防雷击保护、过压保护等功能;
- ◆ 采用高硼钢化玻璃, 可耐高能量冲击, 专业路灯配光, 更适合道路照明, 光效好, 亮度高;
- ◆ 钢管布线G3/4"多种安装方式可供用户选择, 灯具配备安装支架, 可根据需要自由调节安装角度。
- ◆ 可选配感应功能, 当自然光低于临界亮度时, 灯具以进入待机状态, 并开启感应。感应到物体移动后, 灯具以全功率工作。一段时间内没有检测到移动物体时, 灯具回到待机状态。当自然光高于临界亮度时, 灯具自动关闭并停止感应。



RLB121

LED防爆免维护灯



适用场所

- ◆ 广泛适用于石油开采、炼油、金属冶炼、化工、军工、煤矿厂、热电站、酒厂等危险环境作普通照明和作业照明使用。
- ◆ 适用于2区、IIA、IIB、IIC类爆炸性气体环境及可燃性粉尘环境22区等易燃易爆场所。

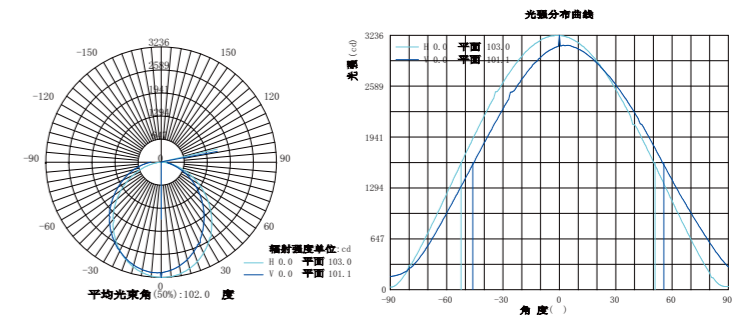
性能特点

- ◆ 外壳采用铝合金压铸成型，表面高压静电喷塑，抗腐蚀能力强；
- ◆ NR型防爆结构，接线腔、电源腔与光源腔分腔设计，让散热性能更好；
- ◆ 配置国际知名品牌LED光源，采用SMT表面贴装工艺封装，导热性能好，显色性高，还具有电路ESD静电放电设计，寿命长达50000小时；
- ◆ LED灯珠采用先后并串、单点单控方式设计、单颗灯珠故障不影响余下的灯珠正常工作；
- ◆ 特制恒流驱动电源，宽电压AC85V~260V输入设计，具有开路保护、短路保护、浪涌保护、防雷击保护、过压保护等功能；
- ◆ 透光罩采用聚碳酸酯材质，并加入了荧光扩散粉，保证其光线的均匀性与柔和性，透光率达到85%以上；
- ◆ 钢管布线G3/4"多种安装方式可供用户选择，灯具配备安装支架，可根据需要自由调节安装角度。
- ◆ 可选配感应功能，当自然光低于临界亮度时，灯具以进入待机状态，并开启感应。感应到物体移动后，灯具以全功率工作。一段时间内没有检测到移动物体时，灯具回到待机状态。当自然光高于临界亮度时，灯具自动关闭并停止感应。

技术参数

- ◆ 额定电压：AC220V 50Hz
- ◆ 外壳防护：IP66
- ◆ 防腐等级：WF2
- ◆ 光源色温：5500-6000K（色温可订制）
- ◆ 进线螺纹：G3/4
- ◆ 引入电缆：Φ8~Φ12mm
- ◆ 防爆标志：Ex nR IIC T6 Gc / Ex tc IIIC T80°C Dc

配光曲线



注：其光电参数为RLB121灯具以60W为代表的真实数据，可供参考。

功率选型

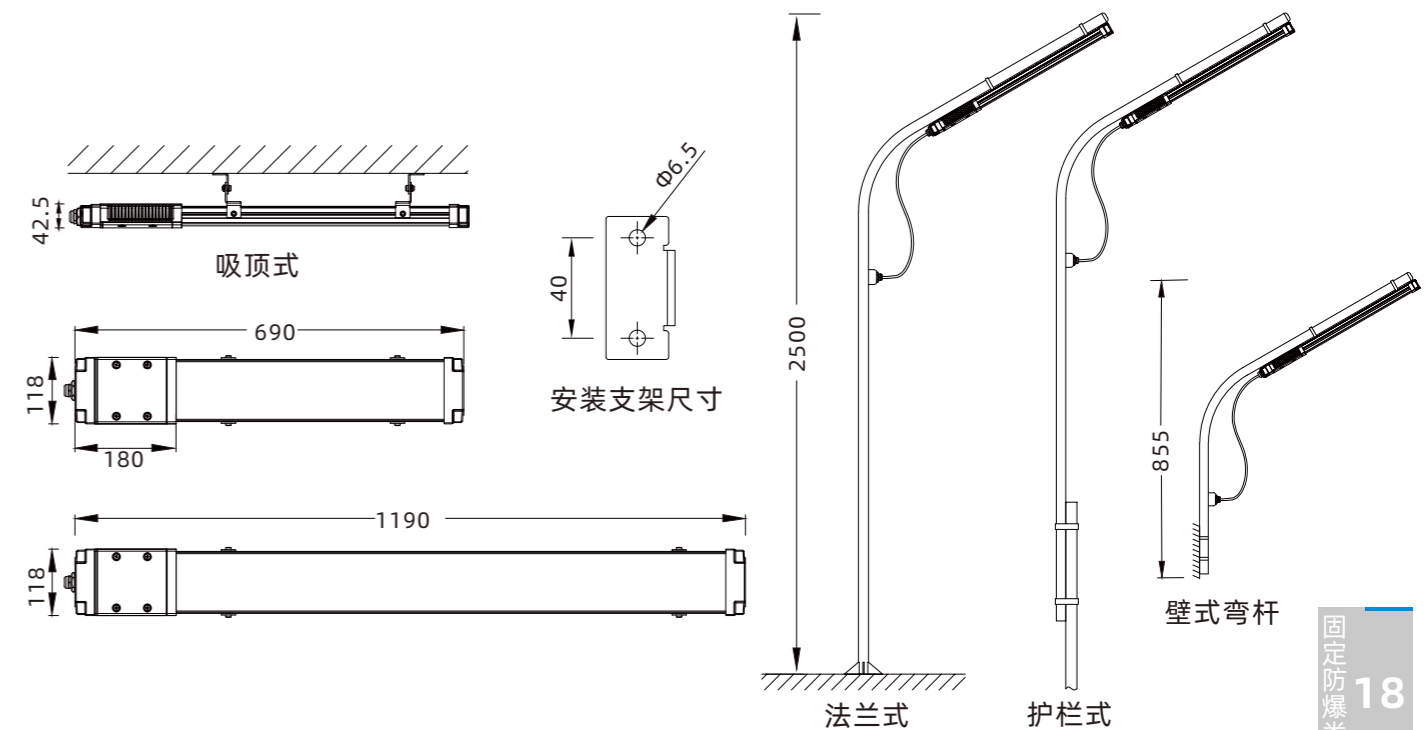


RLB121 LED防爆免维护灯

额定电压：AC220V 50Hz
 额定功率：20W/30W/40W/50W/60W
 外形尺寸：690x118x42.5mm(短款)
 1190x118x42.5mm(长款)

注：如需感应模式，下单时需备注。

安装示意图



RLB52

LED防爆消防双头应急照明灯具



技术参数

- ◆ 额定电压: AC220V/DC36V/DC24V
- ◆ 外壳防护: IP67
- ◆ 防腐等级: WF2
- ◆ 光源色温: 5500-6000K (色温可订制)
- ◆ 进线螺纹: G3/4
- ◆ 引入电缆: $\Phi 8 \sim \Phi 12\text{mm}$
- ◆ 应急时间: $\geq 90\text{min}$
- ◆ 防爆标志: Ex db IIB T6 Gb / Ex tb IIIC T80°C Db

功率选型

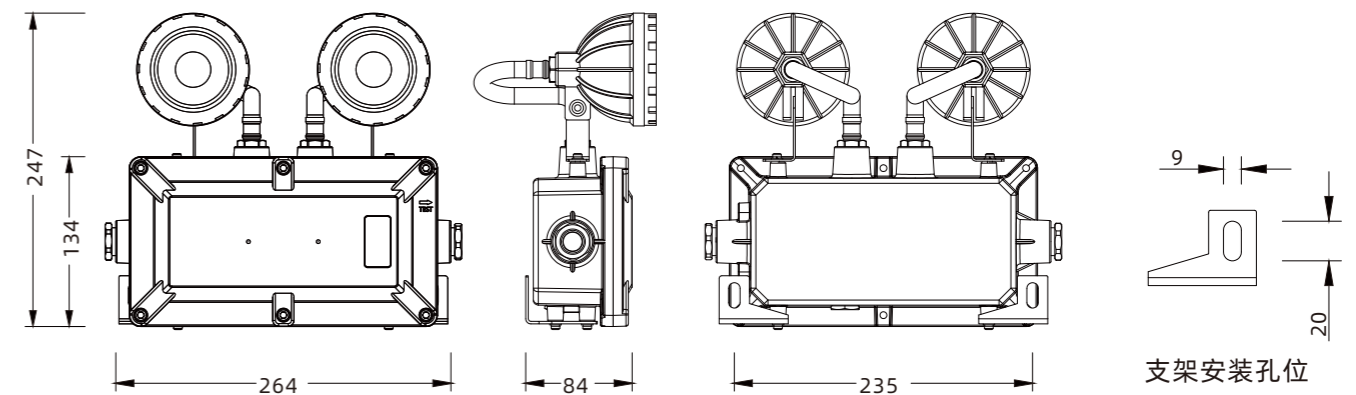


RLB52 LED防爆消防双头应急照明灯具

额定电压: AC220V/DC36V/DC24V
额定功率: 2x4W
外形尺寸: 264x250x105mm

注: 如需感应模式, 下单时需备注。

安装示意图



适用场所

- ◆ 广泛适用于石油开采、炼油、金属冶炼、化工、军工、煤矿厂、热电站、酒厂等危险环境作普通照明和作业照明使用。
- ◆ 适用于1区、2区、IIA、IIB、IIC类爆炸性气体环境及可燃性粉尘环境21区、22区等易燃易爆场所。

性能特点

- ◆ 外壳采用铝合金压铸成型, 表面高压静电喷塑, 抗腐蚀能力强;
- ◆ 复合型结构, 采用螺纹隔爆及平面隔爆形式, 防爆性能更可靠;
- ◆ 配置国际知名品牌LED光源, 采用SMT表面贴装工艺封装, 导热性能好, 显色性高, 还具有电路ESD静电放电设计, 寿命长达50000小时;
- ◆ LED灯珠采用先并后串、单点单控方式设计、单颗灯珠故障不影响余下的灯珠正常工作;
- ◆ 特制恒流驱动电源, 宽电压AC85V~260V输入设计, 具有开路保护、短路保护、浪涌保护、防雷击保护、过压保护等功能;
- ◆ 采用高硼钢化玻璃, 可耐高能量冲击, 防护罩透光率达95%, 光效好, 亮度高;
- ◆ 钢管布线G3/4", 多种安装方式可供用户选择, 灯具配备安装支架, 可根据需要自由调节安装角度。
- ◆ 可选配感应功能, 当自然光低于临界亮度时, 灯具以进入待机状态, 并开启感应。感应到物体移动后, 灯具以全功率工作。一段时间内没有检测到移动物体时, 灯具回到待机状态。当自然光高于临界亮度时, 灯具自动关闭并停止感应。

RLB156-I

LED防爆应急灯



适用场所

- ◆ 广泛适用于石油开采、炼油、金属冶炼、化工、军工、煤矿厂、热电站、酒厂等危险环境作普通照明和作业照明使用。
- ◆ 适用于1区、2区、IIA、IIB、IIC类爆炸性气体环境及可燃性粉尘环境21区、22区等易燃易爆场所。

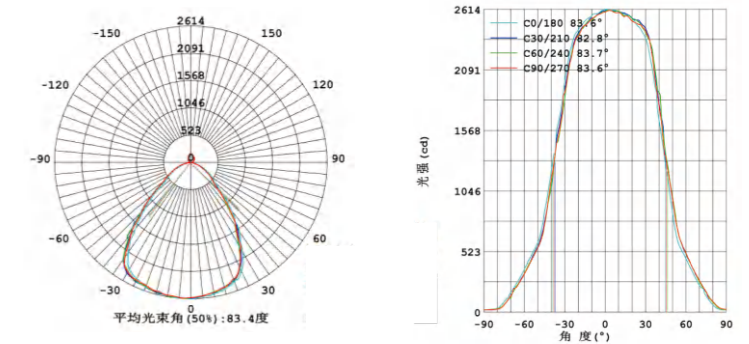
性能特点

- ◆ 外壳采用铝合金压铸成型，表面高压静电喷塑，抗腐蚀能力强；
- ◆ 配置国际知名品牌LED光源，采用SMT表面贴装工艺封装，导热性能好，显色性高，还具有电路ESD静电放电设计，寿命长达50000小时；
- ◆ LED灯珠采用先并后串、单点单控方式设计，单颗灯珠故障不影响余下的灯珠正常工作；
- ◆ 特制恒流驱动电源，宽电压AC85V~260V输入设计，具有开路保护、短路保护、浪涌保护、防雷击保护、过压保护等功能；
- ◆ 采用防眩纳米反光板/镜面反光板，透光性好，光线均匀，保护人眼；
- ◆ 钢管布线G3/4"，多种安装方式可供用户选择，灯具配备安装支架，可根据需要自由调节安装角度。
- ◆ 电池采用高性能动力锂电池，容量高，体积小。
- ◆ 可选配感应功能，当自然光低于临界亮度时，灯具以进入待机状态，并开启感应。感应到物体移动后，灯具以全功率工作。一段时间内没有检测到移动物体时，灯具回到待机状态。当自然光高于临界亮度时，灯具自动关闭并停止感应。

技术参数

- ◆ 额定电压：AC220V 50Hz
- ◆ 外壳防护：IP66
- ◆ 防腐等级：WF2
- ◆ 光源色温：5500-6000K（色温可订制）
- ◆ 进线螺纹：G3/4
- ◆ 引入电缆：Φ8~Φ12mm
- ◆ 应急启动时间：≤0.35
- ◆ 防爆标志：Ex db IIC T6 Gb / Ex tb IIIC T80°C Db

配光曲线



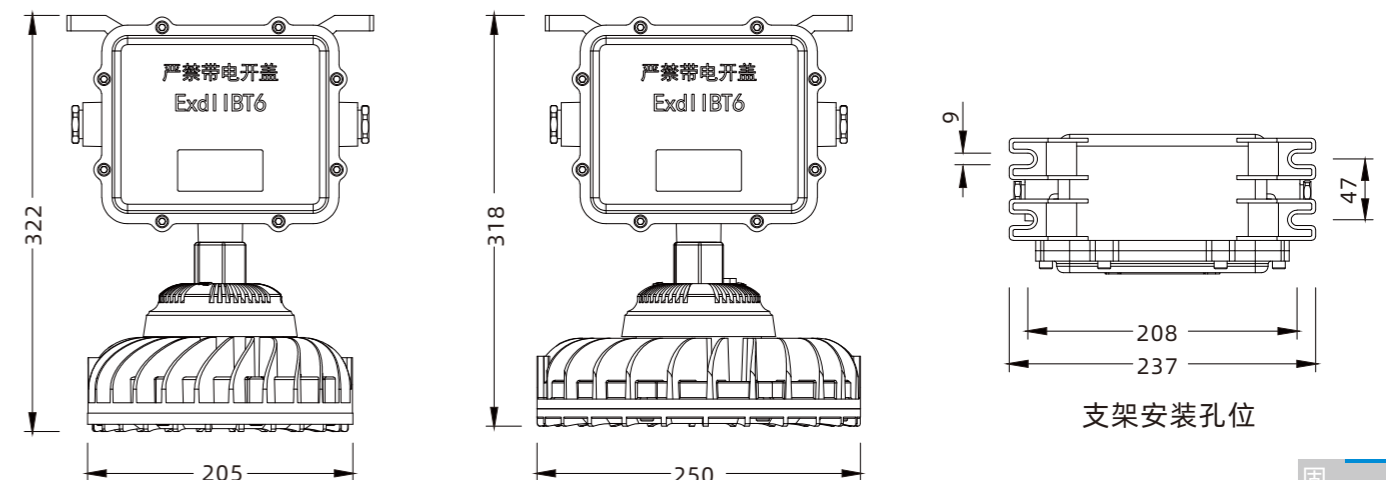
注：其光电参数为RLB156灯具以50W为代表的真实数据，可供参考。

功率选型

	RLB156-I LED防爆应急灯（分体式） 额定电压：AC220V 50Hz 额定功率：40W/50W/60W/70W 外形尺寸：Φ205x322mm		RLB156-II LED防爆应急灯（一体式） 额定电压：AC220V 50Hz 额定功率：20W/30W/40W/50W 外形尺寸：Φ220x260mm
--	--	--	---

注：如需感应模式，下单时需备注。

安装示意图



RLB81

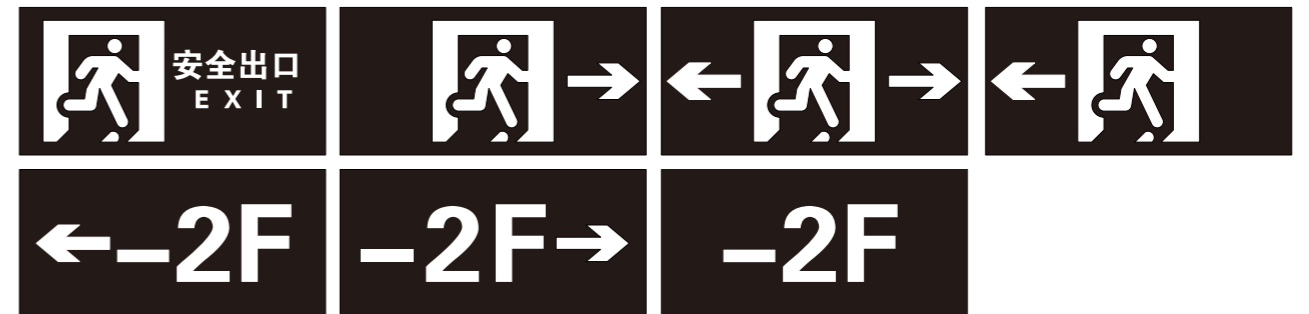
防爆消防应急标志灯具



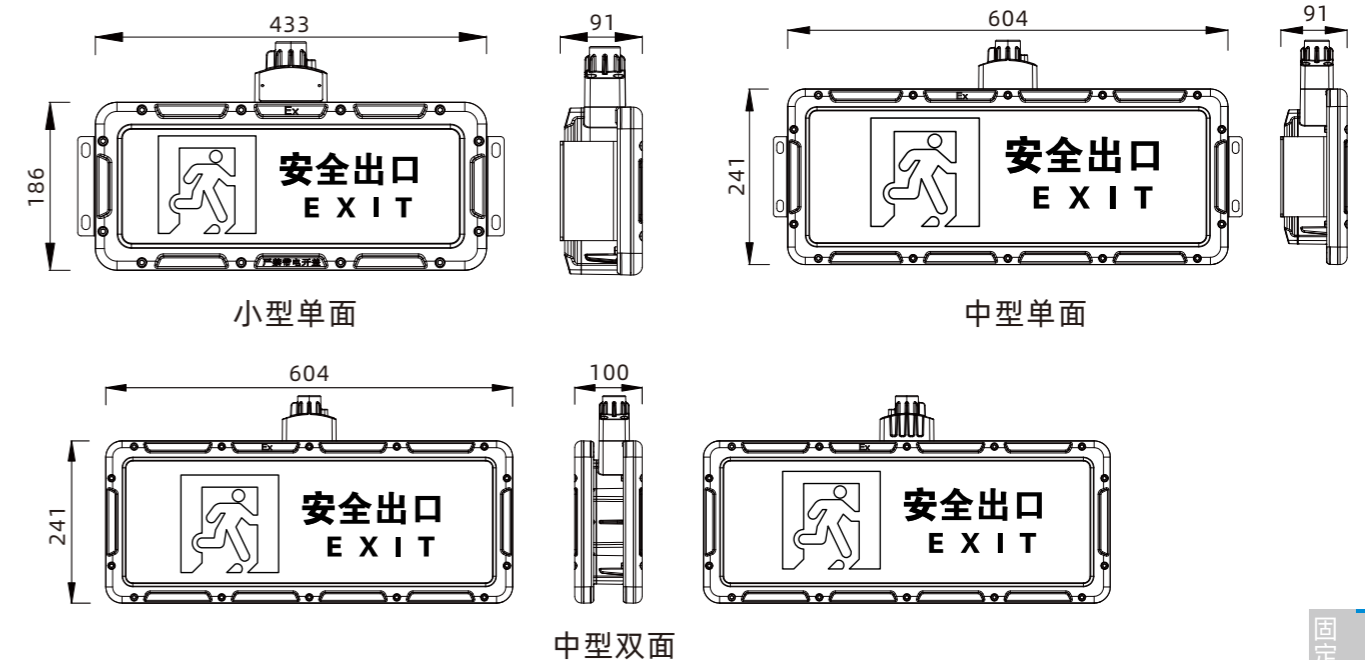
技术参数

- ◆ 额定电压: AC220V/DC36V/DC24V
- ◆ 外壳防护: IP67
- ◆ 防腐等级: WF2
- ◆ 光源色温: 5500-6000K (色温可订制)
- ◆ 进线螺纹: G3/4
- ◆ 引入电缆: $\Phi 8 \sim \Phi 12\text{mm}$
- ◆ 额定功率: 3W
- ◆ 应急时间: $\geq 90\text{min}$
- ◆ 防爆标志: Ex db eb ib IIC T6 Gb / Ex ib tb IIIC T80°C Db

标识选型



安装示意图



适用场所

- ◆ 广泛适用于石油开采、炼油、金属冶炼、化工、军工、煤矿厂、热电站、酒厂等危险环境作普通照明和作业照明使用。
- ◆ 适用于1区、2区、IIA、IIB、IIC类爆炸性气体环境及可燃性粉尘环境21区、22区等易燃易爆场所。

性能特点

- ◆ 外壳采用铝合金压铸成型，表面高压静电喷塑，抗腐蚀能力强；
- ◆ 复合型结构，平面隔爆形式，防爆性能更可靠；
- ◆ 配置国际知名品牌LED光源，采用SMT表面贴装工艺封装，导热性能好，显色性高，还具有电路ESD静电放电设计，寿命长达50000小时；
- ◆ 具有开路保护、短路保护、浪涌保护、防雷击保护、过压保护等功能；
- ◆ 采用高硼硅钢化玻璃，可耐高能量冲击，防护罩透光率达95%，光效好，亮度高；
- ◆ 钢管布线G3/4"，多种安装方式可供用户选择，灯具配备安装支架，可根据需要自由调节安装角度。



RLBY52

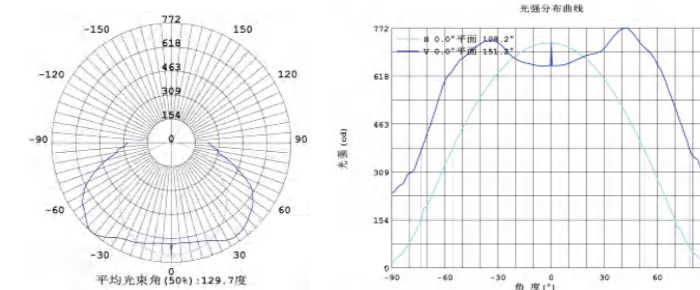
防爆荧光灯



技术参数

- ◆ 额定电压: AC220V 50Hz
- ◆ 外壳防护: IP66
- ◆ 防腐等级: WF2
- ◆ 光源色温: 5500-6000K (色温可订制)
- ◆ 进线螺纹: G1/2
- ◆ 引入电缆: $\Phi 8 \sim \Phi 12\text{mm}$
- ◆ 防爆标志: Ex db IIC T6 Gb / Ex tb IIIC T80°C Db

配光曲线

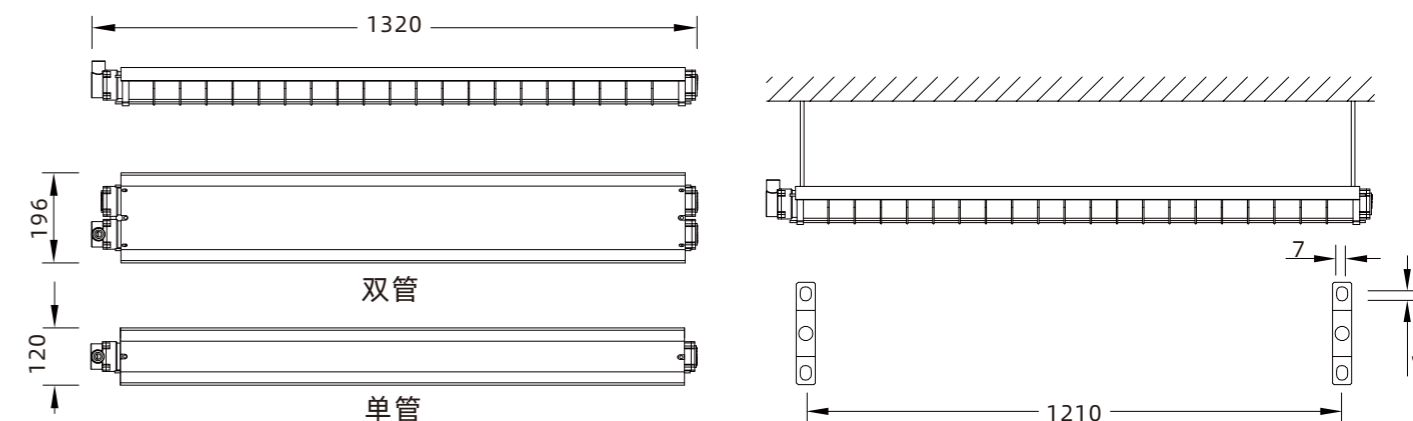


注: 其光电参数为RLBY52灯具以2x18W为代表的真实数据, 可供参考。

功率选型

	RLBY52 防爆荧光灯 额定电压: AC220V 50Hz 额定功率: 1x18W/1x36W/1x40W 外形尺寸: 1320x120x94mm(单管)		RLBY52 防爆荧光灯 额定电压: AC220V 50Hz 额定功率: 2x18W/2x36W/2x40W 外形尺寸: 1320x196x94mm(双管)
---	--	---	--

安装示意图



适用场所

- ◆ 广泛适用于石油开采、炼油、金属冶炼、化工、军工、煤矿厂、热电站、酒厂等危险环境作普通照明和作业照明使用。
- ◆ 适用于1区、2区、IIA、IIB、IIC类爆炸性气体环境及可燃性粉尘环境21区、22区等易燃易爆场所。

性能特点

- ◆ 外壳采用铝合金压铸成型, 表面高压静电喷塑, 抗腐蚀能力强;
- ◆ 按防爆标准制成, 防爆性能更可靠;
- ◆ 配置国际知名品牌LED光源, 采用品牌LED灯管, 还具有电路ESD静电放电设计, 寿命长达50000小时;
- ◆ 采用高硼钢化玻璃, 可耐高能量冲击, 防护罩透光率达95%, 光效好, 亮度高;
- ◆ 钢管布线G1/2", 多种安装方式可供用户选择, 灯具配备安装支架, 可根据需要自由调节安装角度。



RLBY53

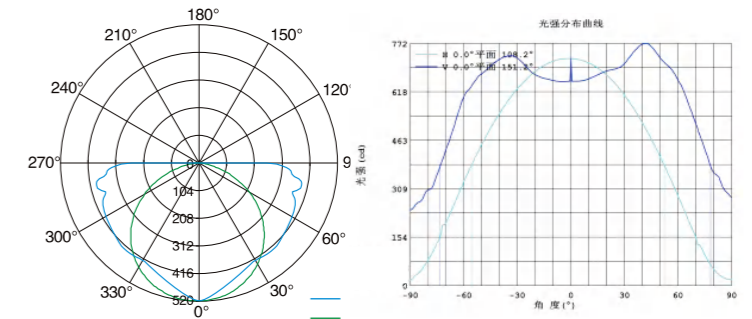
防爆防腐全塑荧光灯（日光灯）



技术参数

- ◆ 额定电压：AC220V 50Hz
- ◆ 外壳防护：IP66
- ◆ 防腐等级：WF2
- ◆ 光源色温：5500-6000K（色温可订制）
- ◆ 进线螺纹：M25x1.5/G3/4选配
- ◆ 引入电缆：Φ9 ~ Φ14mm
- ◆ 应急时间：≥90min
- ◆ 防爆标志：Ex db eb mb IIC T6 Gb / Ex tb IIIC T80°C Db

配光曲线



注：其光电参数为RLBY53灯具以2x28W为代表的真实数据，可供参考。

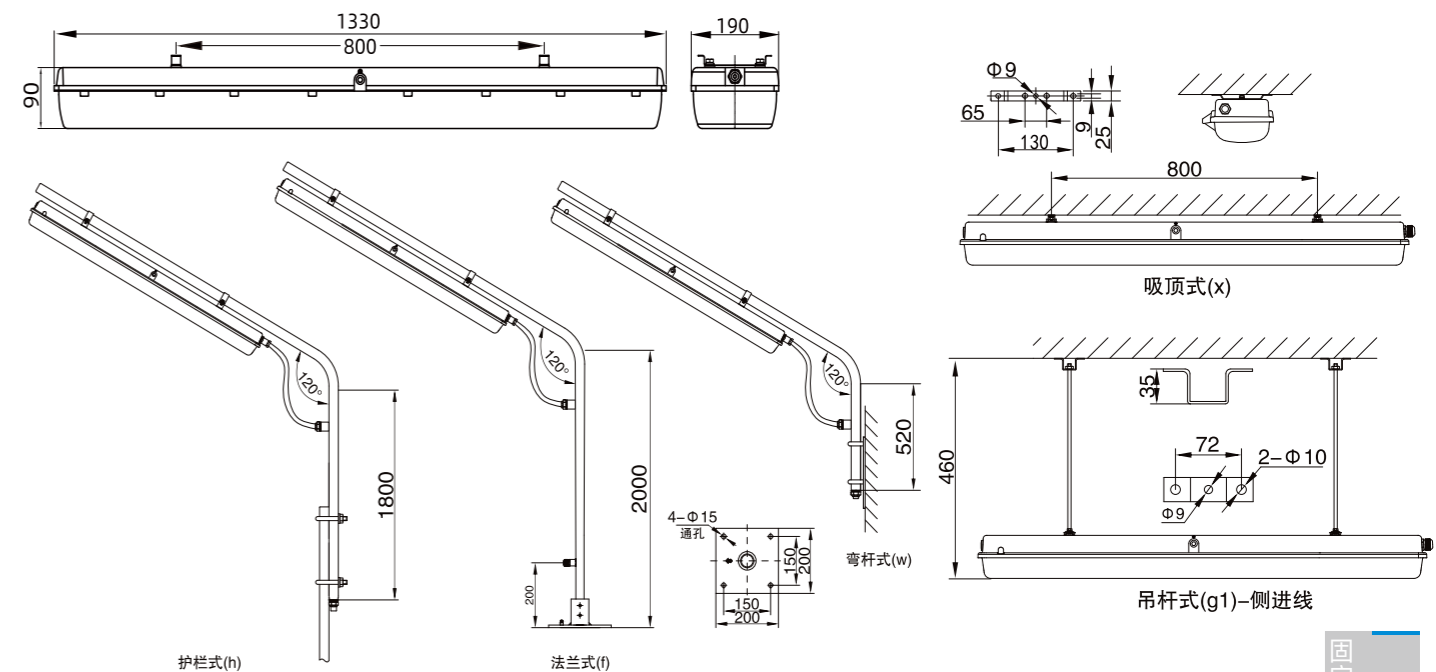
功率选型



RLBY53 防爆防腐全塑荧光灯（日光灯）

额定电压：AC220V 50Hz
 额定功率：1x18W/1x30W/2x18W/2x30W/3x18W/3x30W
 外形尺寸：1330x190x9mm(单管)

安装示意图



适用场所

- ◆ 广泛适用于石油开采、炼油、金属冶炼、化工、军工、煤矿厂、热电站、酒厂等危险环境作普通照明和作业照明使用。
- ◆ 适用于1区、2区、IIA、IIB、IIC类爆炸性气体环境及可燃性粉尘环境21区、22区等易燃易爆场所。

性能特点

- ◆ 壳体采用SMC模压成形，强度高、耐冲击、耐腐蚀；
- ◆ 透明罩采用聚碳酸酯注射成形，高透光率、抗冲击、抗光老化；
- ◆ 灯具采用防水筋密封结构，具有较强的防水、防尘性能；
- ◆ 配用知名品牌荧光灯管，寿命长、光效高；
- ◆ 根据灯管类型配套公司特制的防爆镇流器；
- ◆ 灯具采用专用的防爆灯座；
- ◆ 灯具设有机械连锁压紧装置和自动断电功能。打开时，自动切断正常照明和应急电源；闭合时，锁紧密封和自动送电；
- ◆ 设置方便快捷的锁片式锁紧结构，按标识指示便可快速开合透明罩；
- ◆ 带应急装置的荧光灯在供电线路失电时，自动切换到应急照明状态；
- ◆ 应急装置内有特别设计的过充、过放保护电路；
- ◆ 灯具电缆布线（钢管布线请注明）。



BRL70

防爆航空闪光障碍灯



技术参数

- ◆ 额定电压: DC12V/24V/36V(太阳能)(可选配220V)
- ◆ 外壳防护: IP66
- ◆ 防腐等级: WF2
- ◆ 闪光频率: 20-60次/min
- ◆ 进线螺纹: G3/4
- ◆ 引入电缆: $\Phi 8 \sim \Phi 12\text{mm}$
- ◆ 发光颜色: 红
- ◆ 防爆标志: Ex db IIC T6 Gb / Ex tb IIIC T80°C Db

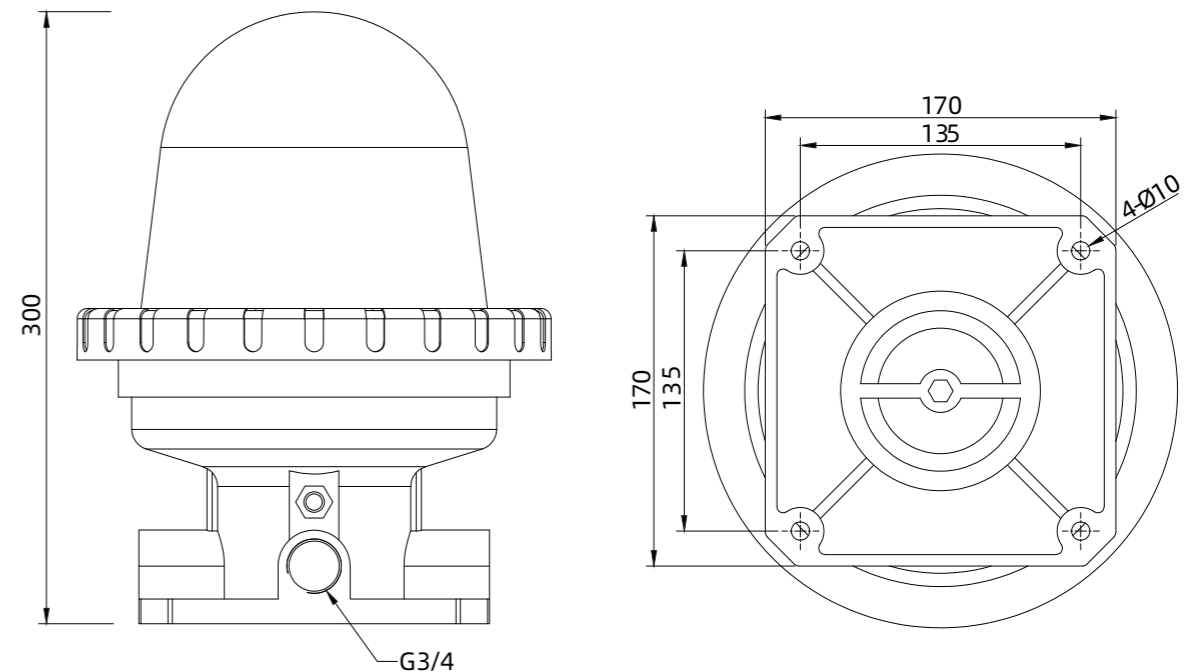
功率选型



BRL70 防爆航空闪光障碍灯

额定电压: DC12V/24V/36V(太阳能)(可选配220V)
额定功率: 5W/10W/20W/40W
外形尺寸: $\Phi 230 \times 300\text{mm}$

安装示意图



适用场所

- ◆ 广泛适用于石油开采、炼油、金属冶炼、化工、军工、煤矿厂、热电站、酒厂等危险环境作普通照明和作业照明使用。
- ◆ 适用于1区、2区、IIA、IIB、IIC类爆炸性气体环境及可燃性粉尘环境21区、22区等易燃易爆场所。

性能特点

- ◆ 外壳采用铝合金压铸成型，表面高压静电喷塑，抗腐蚀能力强；
- ◆ 复合型结构，止口隔爆及螺纹隔爆形式，防爆性能更可靠；
- ◆ 配置国际知名品牌LED光源，采用SMT表面贴装工艺封装，导热性能好，显色性高，还具有电路ESD静电放电设计，寿命长达50000小时；
- ◆ LED灯珠采用先并后串、单点单控方式设计、单颗灯珠故障不影响余下的灯珠正常工作；
- ◆ 特制恒流驱动电源，宽电压AC85V~260V输入设计，具有开路保护、短路保护、浪涌保护、防雷击保护、过压保护等功能；
- ◆ 采用高硼钢化玻璃，可耐高能量冲击，防护罩透光率达95%，光效好，亮度高；
- ◆ 钢管布线G3/4"多种安装方式可供用户选择，灯具配备安装支架，可根据需要自由调节安装角度。
- ◆ 电池采用高性能动力锂电池，容量高，体积小。

FBDJ

防爆声光报警器



技术参数

- ◆ 额定电压: AC220V/DC12V/DC24V/DC36V
- ◆ 外壳防护: IP66
- ◆ 防腐等级: WF2
- ◆ 闪光频率: 20-60次/min
- ◆ 声音强度: ≥ 120 db
- ◆ 进线螺纹: G3/4
- ◆ 引入电缆: $\Phi 8 \sim \Phi 12$ mm
- ◆ 发光颜色: 红
- ◆ 防爆标志: Ex db IIC T6 Gb / Ex tb IIIC T80°C Db

功率选型



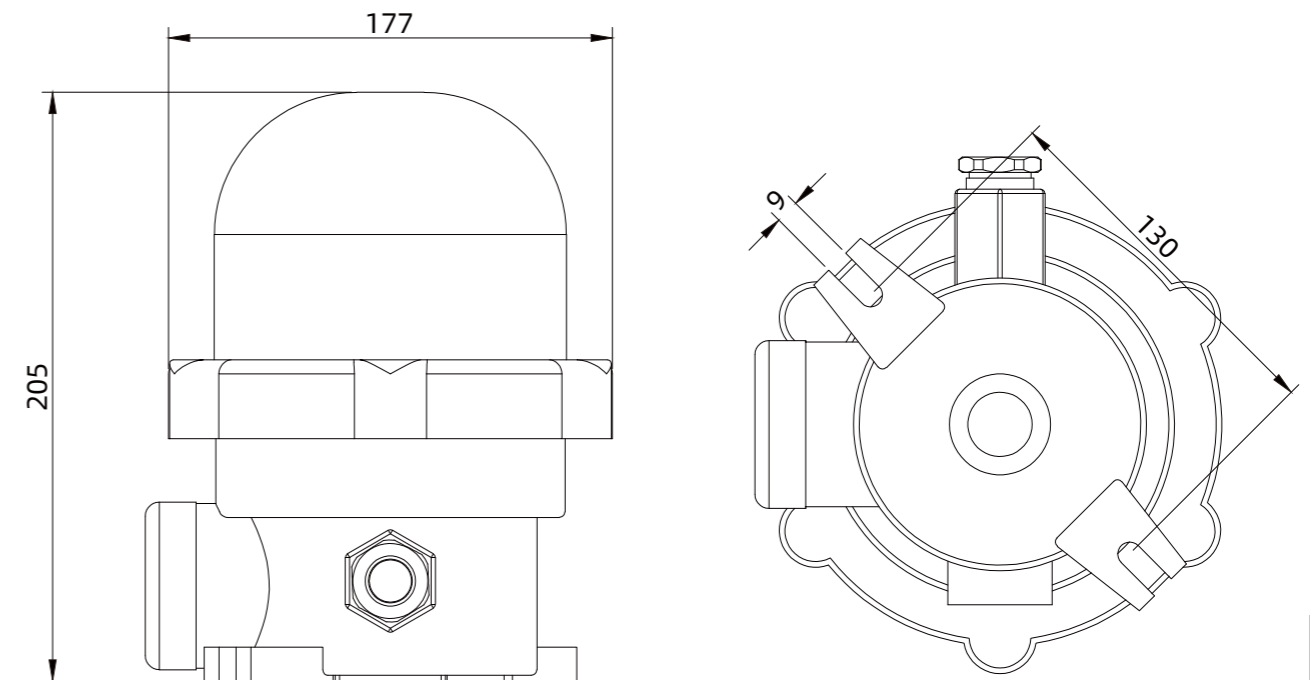
FBDJ 防爆声光报警器

额定电压: AC220V/DC12V/DC24V/DC36V

声音强度: 90分贝/120分贝/180分贝

外形尺寸: 280.5x360x164.5mm

安装示意图



适用场所

- ◆ 广泛用于石油开采、炼油、化工、军工等危险环境及海洋石油平台、游轮等危险场所事故信号报警或作为讯号指示用;
- ◆ 适用于防护要求较高、潮湿等场所;
- ◆ 适用于爆炸性气体环境的1区、2区场所,可燃性粉尘环境20区、21区场所,IIA、IIB、IIC类爆炸性气体环境;

性能特点

- ◆ 外壳采用铝合金压铸成型,表面高压静电喷塑,抗腐蚀能力强;
- ◆ IIC级螺纹隔爆结构,防爆性能更可靠;
- ◆ 配置国际知名品牌LED光源,采用SMT表面贴装工艺封装,导热性能好,显色性高,还具有电路ESD静电放电设计,寿命长达50000小时;
- ◆ LED灯珠采用先并后串、单点单控方式设计、单颗灯珠故障不影响余下的灯珠正常工作;
- ◆ 特制恒流驱动电源,宽电压AC85V~260V输入设计,具有开路保护、短路保护、浪涌保护、防雷击保护、过压保护等功能;
- ◆ 采用光学级亚克力灯罩,可耐高能量冲击,防护罩透光率达95%,光效好,亮度高;
- ◆ 钢管布线G3/4",多种安装方式可供用户选择,灯具配备安装支架,可根据需要自由调节安装角度。

BRL71

防爆LED视孔灯



适用场所

- ◆ 广泛适用于石油开采、炼油、金属冶炼、化工、军工、煤矿厂、热电站、酒厂等危险环境作普通照明和作业照明使用。
- ◆ 适用于1区、2区、IIA、IIB、IIC类爆炸性气体环境及可燃性粉尘环境21区、22区等易燃易爆场所。

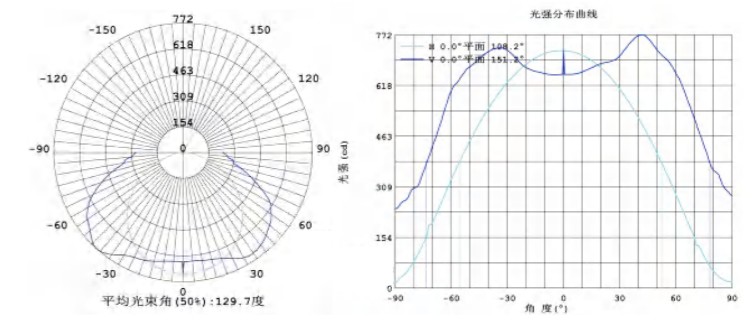
性能特点

- ◆ 外壳采用铝合金高压铸造成型，表面经抛丸后高压静电喷塑；
- ◆ 防爆等级高，外形轻巧美观；
- ◆ 采用高亮度节能LED作为光源，绿色环保，具有低能耗、长寿命、免维护等优点；
- ◆ 针对危险环境下的化学反应容器或特定地点。专门设计磁控开关；
- ◆ 开关内置，用户不需另配专用防爆照明开关；
- ◆ 具有延时关断和触控关断两种控制方式，延时时间可根据用户要求定制；
- ◆ 根据不同的使用场所，此灯具还可作小范围的投光照明，极具灵活性；
- ◆ 内部电路设有短路保护功能；
- ◆ 优良的密封结构设计，防水防尘性能好；◆ 钢管或电缆布线。

技术参数

- ◆ 额定电压：AC220V/DC24V/DC36V
- ◆ 外壳防护：IP66
- ◆ 防腐等级：WF1
- ◆ 光源色温：5500-6000K（色温可订制）
- ◆ 进线螺纹：G1/2
- ◆ 引入电缆：Φ8 ~ Φ12mm
- ◆ 延迟时间：5min、10min
- ◆ 防爆标志：Ex db IIC T6 Gb / Ex tb IIIC T80°C Db

配光曲线



注：其光电参数为BRL71灯具以10W为代表的真实数据，可供参考。

功率选型



BRL71 防爆LED视孔灯

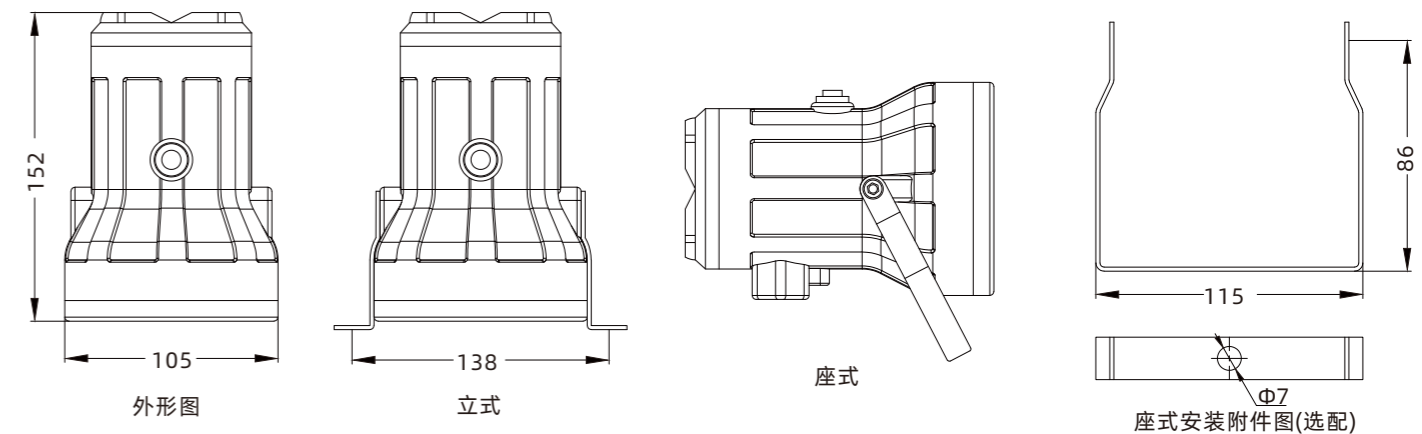
额定电压：AC220V/DC24V/DC36V
 额定功率：3W/5W/7W/10W
 安装孔距：128mm



BRL71 防爆LED视孔灯

额定电压：AC220V/DC24V/DC36V
 额定功率：10W/15W/20W
 安装孔距：160mm

安装示意图





专注工业照明 生产用户喜爱的产品 做用户认可的品牌

Focus On Industrial Lighting, Produce Products That Users Like,
And Make Brands Recognized By Users

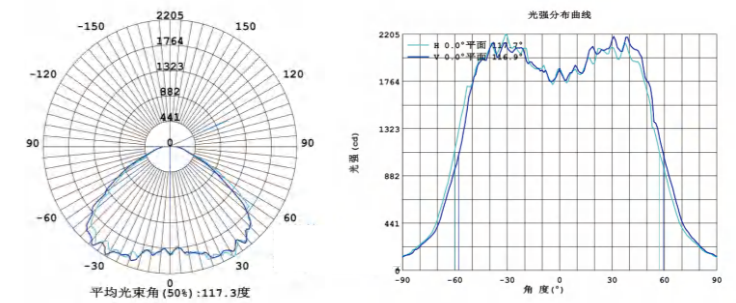
RLF157 LED平台灯



技术参数

- ◆ 额定电压: AC220V 50Hz
- ◆ 外壳防护: IP66
- ◆ 防腐等级: WF2
- ◆ 光源色温: 5500-6000K (色温可订制)
- ◆ 进线螺纹: G3/4
- ◆ 引入电缆: $\Phi 8 \sim \Phi 12$ mm

配光曲线



注: 其光电参数为RLF157灯具以70W为代表的真实数据, 可供参考。

功率选型



RLF157 LED平台灯 (平玻璃)

额定电压: AC220V 50Hz
额定功率: 40W/50W/60W/70W
外形尺寸: $\Phi 220 \times 150$ mm

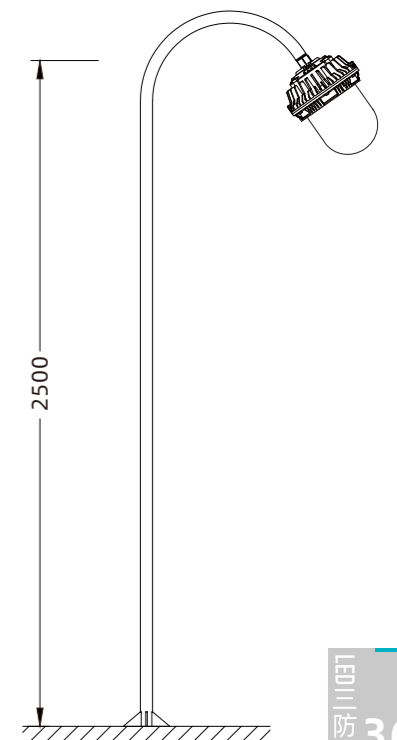
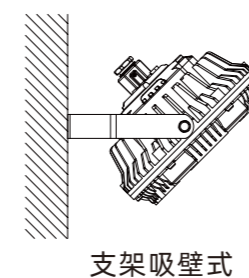
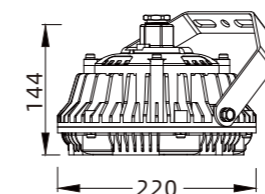
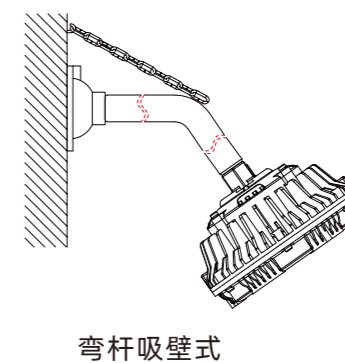
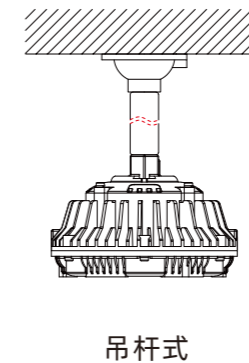
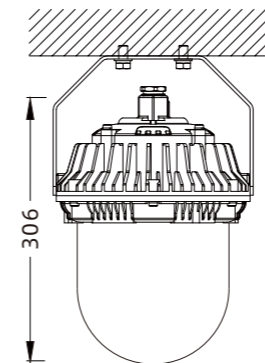


RLF157 LED平台灯 (凸玻璃)

额定电压: AC220V 50Hz
额定功率: 30W/50W/80W/100W
外形尺寸: $\Phi 220 \times 306$ mm

注: 如需感应模式, 下单时需备注。

安装示意图



适用场所

- ◆ 广泛用于石油开采、炼油、金属冶炼、化工、军工、煤矿场、热电站、酒厂等危险环境作普通照明和作业照明使用。

性能特点

- ◆ 外壳采用铝合金压铸成型, 表面高压静电喷塑, 抗腐蚀能力强;
- ◆ 配置国际知名品牌LED光源, 采用SMT表面贴装工艺封装, 导热性能好, 显色性高, 还具有电路ESD静电放电设计, 寿命长达50000小时;
- ◆ LED灯珠采用先并再串、单点单控方式设计、单颗灯珠故障不影响余下的灯珠正常工作; 特制恒流驱动电源, 宽电压AC85V~260V输入设计, 具有开路保护、短路保护、浪涌保护、防雷击保护、过压保护等功能;
- ◆ 采用高透光钢化玻璃, 抗冲击性能好, 能使灯具在各种恶劣的环境下正常工作;
- ◆ 钢管布线G3/4", 多种安装方式可供用户选择, 灯具配备安装支架, 可根据需要自由调节安装角度。
- ◆ 可选配感应功能, 当自然光低于临界亮度时, 灯具以进入待机状态, 并开启感应。感应到物体移动后, 灯具以全功率工作。一段时间内没有检测到移动物体时, 灯具回到待机状态。当自然光高于临界亮度时, 灯具自动关闭并停止感应。

RLF229

LED平台灯



适用场所

◆ 广泛用于非防爆矿山副巷道、电缆等设备隧道、人行隧道或廊道、车间、配电室以及各种室内外工作场所的专业照明等。

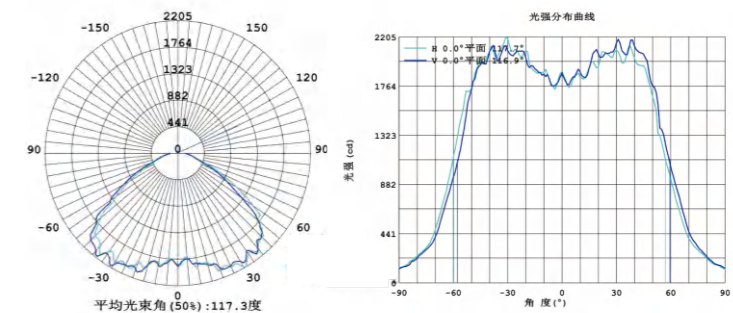
性能特点

- ◆ 节能环保：采用进口高亮白光LED固态光源，能耗低光效高，光源使用寿命长达5万小时。实现长期免维护节能的目的；
- ◆ 结构科学：光源腔部分设计为独立成腔，有利于LED充分散热。延长光源使用寿命；整灯为一体式设计，方便现场安装和维护。
- ◆ 配光合理：特殊的配光设计，光效高、利用率高，照射面积大，360°全方位照明，照度均匀；光线柔和，无眩光；
- ◆ 模块化设计：光源组件、反射器组件、电源模块等均采用标准模块设计，方便更换，减少后期维护成本；
- ◆ 坚固耐用：外壳采用铸铝压铸成型，表面高温静电喷塑，具有优良的防腐性能；
- ◆ 性能可靠：各结合面均进行相应的密封处理，确保产品良好的防水防尘性能。
- ◆ 可选配感应功能，当自然光低于临界亮度时，灯具以进入待机状态，并开启感应。感应到物体移动后，灯具以全功率工作。一段时间内没有检测到移动物体时，灯具回到待机状态。当自然光高于临界亮度时，灯具自动关闭并停止感应。

技术参数

- ◆ 额定电压：AC220V 50Hz
- ◆ 外壳防护：IP66
- ◆ 防腐等级：WF2
- ◆ 光源色温：5500-6000K（色温可订制）
- ◆ 进线螺纹：G3/4
- ◆ 引入电缆：Φ8~Φ12mm

配光曲线



注：其光电参数为RLF229灯具以70W为代表的真实数据，可供参考。

功率选型



RLF229-A LED平台灯

额定电压：AC220V 50Hz
 额定功率：30W/50W/60W
 外形尺寸：Φ215x133mm(不含支架)

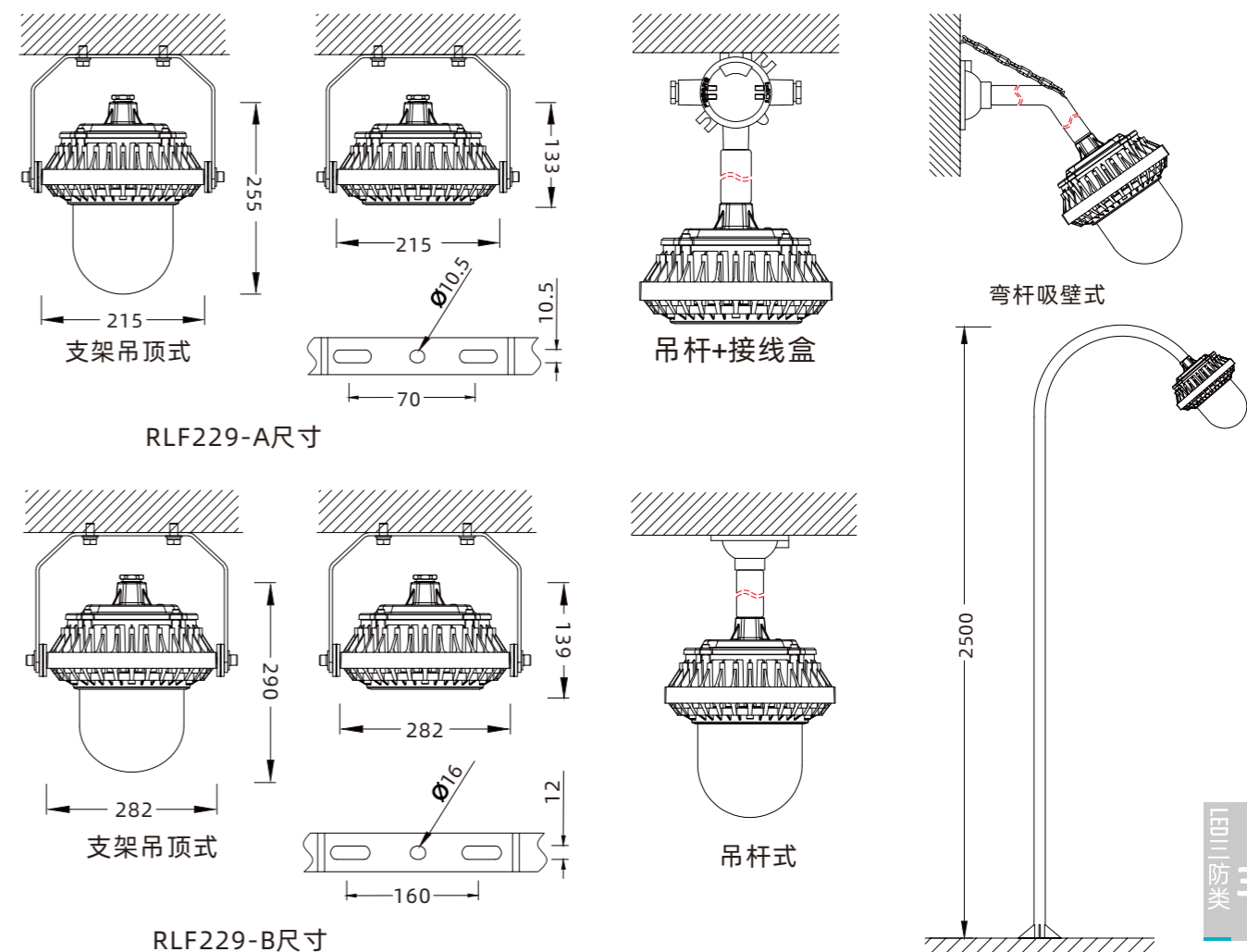


RLF229-B LED平台灯

额定电压：AC220V 50Hz
 额定功率：80W/100W/120W
 外形尺寸：Φ282x139mm(不含支架)

注：如需感应模式，下单时需备注。

安装示意图



RLF239

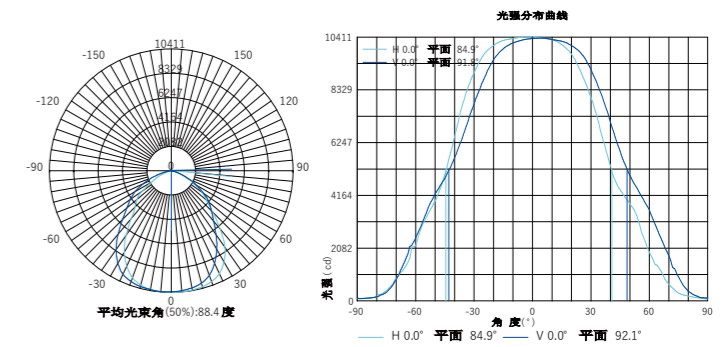
固定式LED灯具



技术参数

- ◆ 额定电压: AC220V 50Hz
- ◆ 外壳防护: IP66
- ◆ 防腐等级: WF2
- ◆ 光源色温: 5500-6000K (色温可订制)
- ◆ 进线螺纹: G3/4
- ◆ 引入电缆: $\Phi 8 \sim \Phi 12\text{mm}$

配光曲线



注: 其光电参数为RLF239灯具为真实的真实数据, 仅供参考。

功率选型

	RLF239 固定式LED灯具 额定电压: AC220V 50Hz 额定功率: 50W (一模组) 外形尺寸: 265.5x99x54.5mm		RLF239 固定式LED灯具 额定电压: AC220V 50Hz 额定功率: 100W (两模组) 外形尺寸: 265.5x202x54.5mm
	RLF239 固定式LED灯具 额定电压: AC220V 50Hz 额定功率: 150W (三模组) 外形尺寸: 265.5x305x54.5mm		RLF239 固定式LED灯具 额定电压: AC220V 50Hz 额定功率: 200W (四模组) 外形尺寸: 265.5x408x54.5mm
	RLF239 固定式LED灯具 额定电压: AC220V 50Hz 额定功率: 300W (六模组) 外形尺寸: 535x305x54.5mm		RLF239 固定式LED灯具 额定电压: AC220V 50Hz 额定功率: 400W (八模组) 外形尺寸: 535x408x54.5mm

注: 如需感应模式, 下单时需备注。

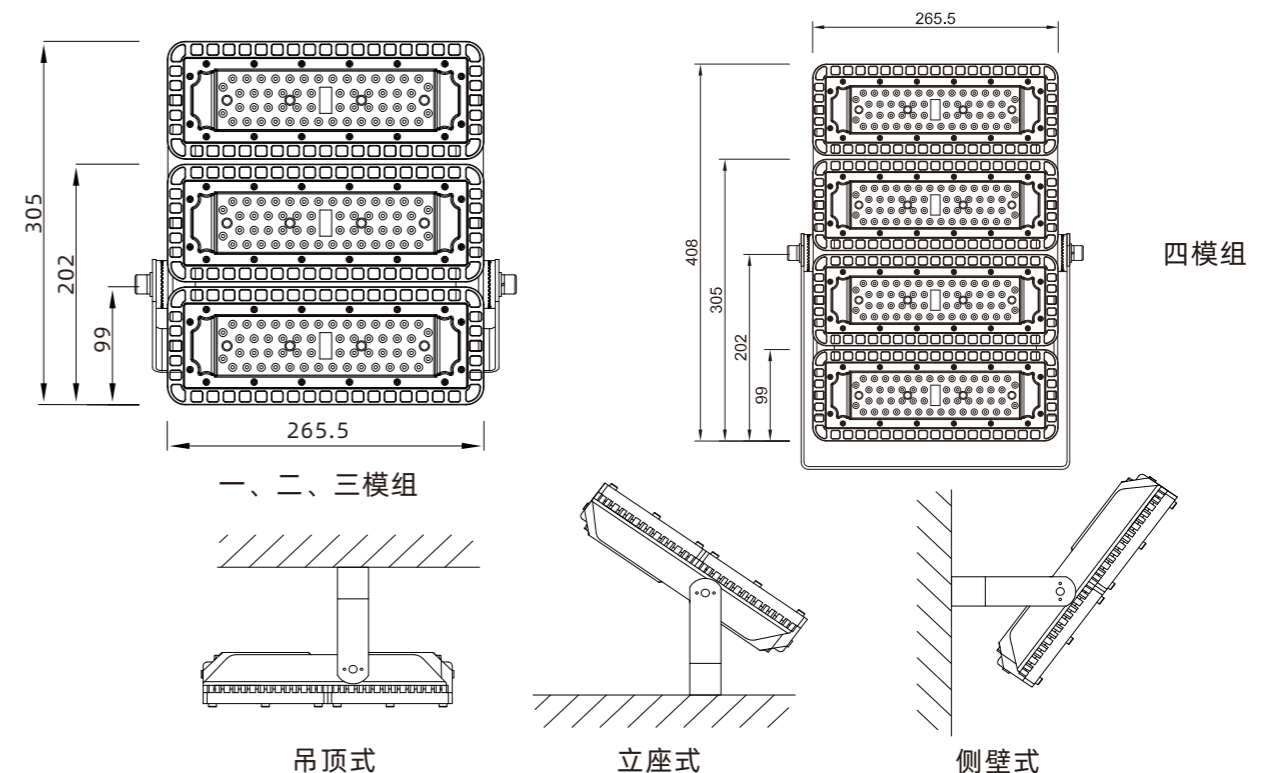
适用场所

- ◆ 广泛用于非防爆矿山副巷道、电缆等设备隧道、人行隧道或廊道、车间、配电室以及各种室内外工作场所的专业照明等。

性能特点

- ◆ 节能环保: 采用进口高亮白光LED固态光源, 能耗低光效高, 光源使用寿命长达5万小时。实现长期免维护节能的目的;
- ◆ 结构科学: 光源腔部分设计为独立成腔, 有利于LED充分散热。延长光源使用寿命; 整灯为一体式设计, 方便现场安装和维护。
- ◆ 配光合理: 特殊的配光设计, 光效高、利用率高, 照射面积大, 照度均匀; 光线柔和, 无眩光;
- ◆ 模块化设计: 光源组件、反射器组件、电源模块均采用标准模块设计, 方便更换, 减少后期维护成本;
- ◆ 坚固耐用: 外壳采用铸铝压铸成型, 表面高温静电喷塑, 具有优良的防腐性能;
- ◆ 性能可靠: 各结合面均进行相应的密封处理, 确保产品良好的防水防尘性能。
- ◆ 可选配感应功能, 当自然光低于临界亮度时, 灯具以进入待机状态, 并开启感应。感应到物体移动后, 灯具以全功率工作。一段时间内没有检测到移动物体时, 灯具回到待机状态。当自然光高于临界亮度时, 灯具自动关闭并停止感应。

安装示意图



RLFY52

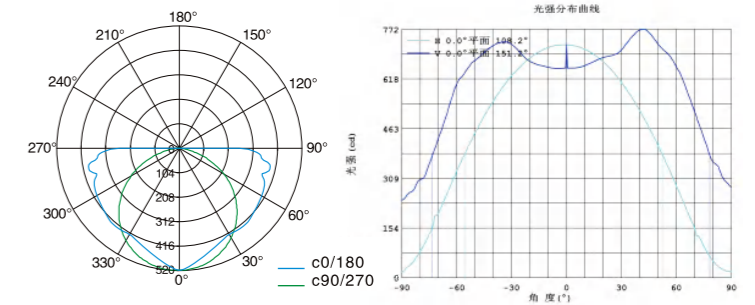
防水防尘防腐全塑LED荧光灯



技术参数

- ◆ 额定电压: AC220V 50Hz
- ◆ 外壳防护: IP65
- ◆ 防腐等级: WF2
- ◆ 光源色温: 5500-6000K (色温可订制)
- ◆ 进线螺纹: M25x1.5/G3/4选配
- ◆ 引入电缆: $\Phi 9 \sim \Phi 14\text{mm}$
- ◆ 应急时间: $\geq 90\text{min}$

配光曲线



注: 其光电参数为RLFY52灯具以2x28W为代表的真实数据, 仅供参考。

功率选型



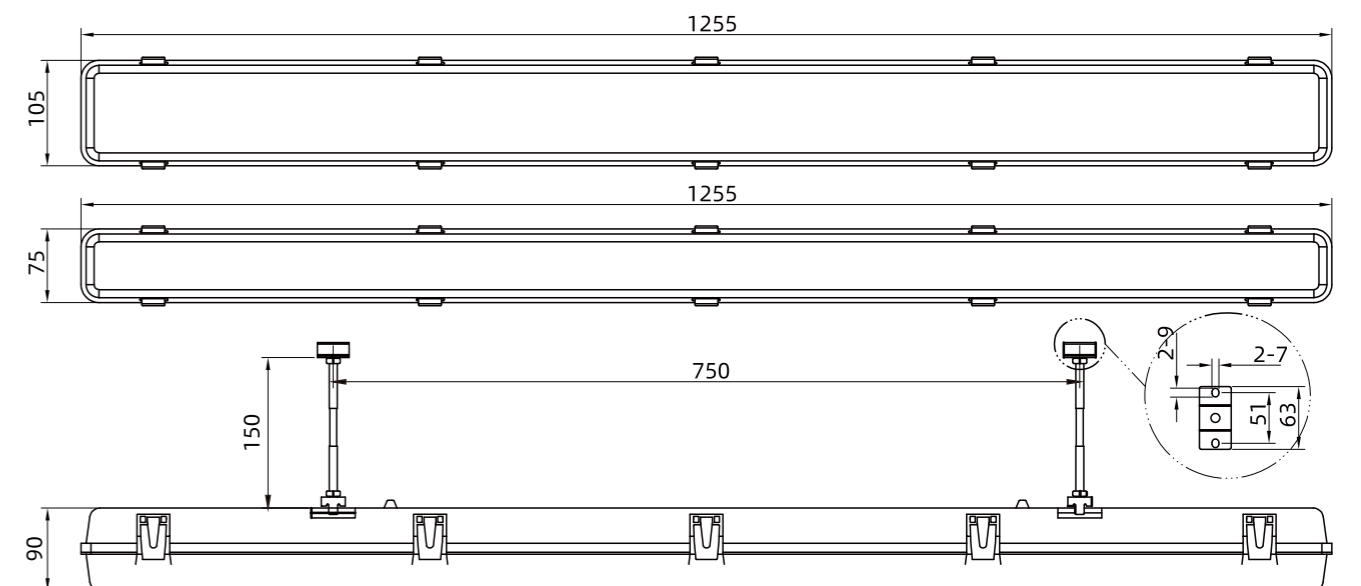
RLFY52 固定式灯具 (LED三防灯 吸顶式)

额定电压: AC220V 50Hz

额定功率: 1x18W/2x18W/1x22W/2x22W/1x36W/2x36W

外形尺寸: 1250x75x90mm(单管)/1250x105x90mm(双管)

安装示意图



适用场所

- ◆ 广泛适用于石油、化工、军工、码头、食品、制药等工厂普通照明和作业照明使用。
- ◆ 适用于强酸、强碱、盐、氨、多水、多尘等环境。

性能特点

- ◆ 壳体采用SMC模压成形, 强度高、耐冲击、耐腐蚀;
- ◆ 透明罩采用聚碳酸酯注射成形, 高透光率、抗冲击、抗老化;
- ◆ 灯具采用防水筋密封结构, 具有较强的防水、防尘性能;
- ◆ 配用知名品牌荧光灯管, 寿命长、光效高;
- ◆ 灯具设有机械连锁压紧装置和自动断电功能。打开时, 自动切断正常照明和应急电源;闭合时, 锁紧密封和自动送电;
- ◆ 设置方便快捷的锁片式锁紧结构, 按标识指示便可快速开合透明罩;
- ◆ 带应急装置的荧光灯在供电线路失电时, 自动切换到应急照明状态;
- ◆ 应急装置内有特别设计的过充、过放保护电路;
- ◆ 灯具电缆布线 (钢管布线请注明)。

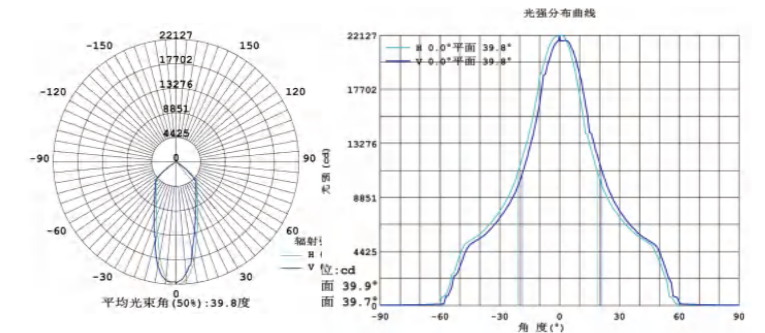
RLF204 LED天棚灯



技术参数

- ◆ 额定电压: AC220V 50Hz
- ◆ 外壳防护: IP65
- ◆ 防腐等级: WF2
- ◆ 光源色温: 5500-6000K (色温可订制)
- ◆ 吊杆螺纹: M20
- ◆ 引入电缆: $\Phi 8 \sim \Phi 12\text{mm}$

配光曲线

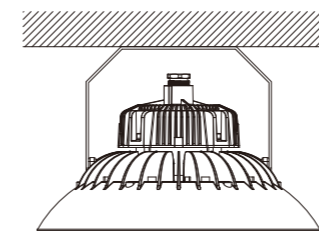
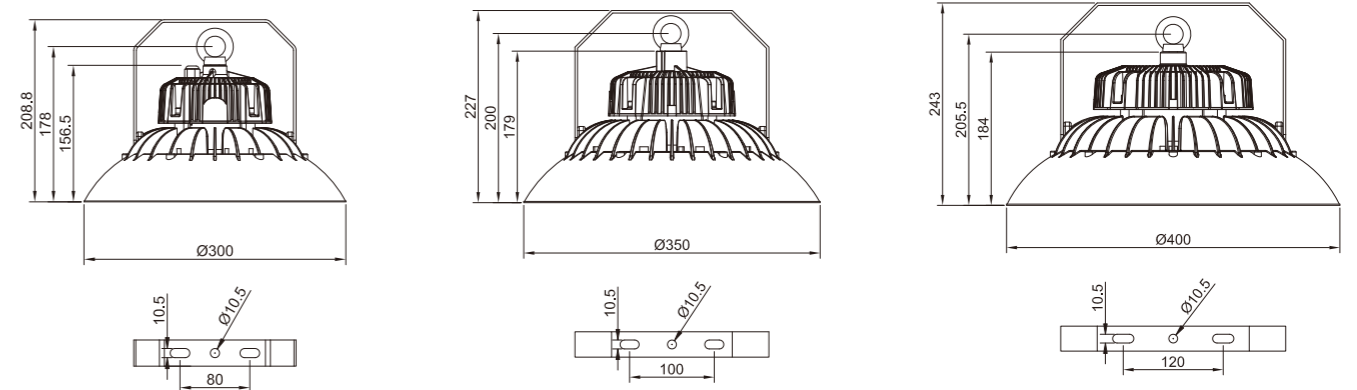


注: 其光电参数为RLF204灯具以100W为代表的真实数据, 可供参考。

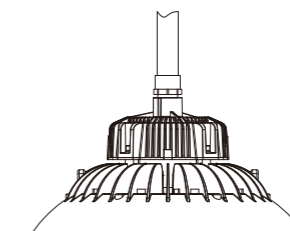
功率选型

	RLF204 LED天棚灯 额定电压: AC220V 50Hz 额定功率: 80W/100W 外形尺寸: $\Phi 300 \times 208.8\text{mm}$		RLF204 LED天棚灯 额定电压: AC220V 50Hz 额定功率: 120W/180W 外形尺寸: $\Phi 350 \times 227\text{mm}$
	RLF204 LED天棚灯 额定电压: AC220V 50Hz 额定功率: 200W/300W 外形尺寸: $\Phi 400 \times 243\text{mm}$		

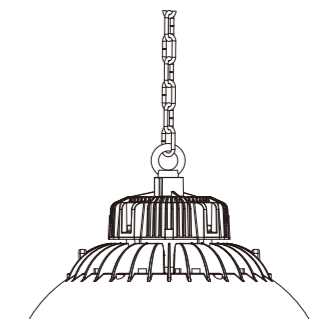
安装示意图



支架式安装



吊杆式安装



吊链式安装

适用场所

- ◆ 广泛用于非防爆矿山副巷道、电缆等设备隧道、人行隧道或廊道、车间、配电室以及各种室内外工作场所的专业照明等。

性能特点

- ◆ 节能环保: 采用进口高亮白光LED固态光源, 能耗低光效高, 光源使用寿命长达5万小时。实现长期免维护节能的目的;
- ◆ 结构科学: 光源腔部分设计为独立成腔, 有利于LED充分散热。延长光源使用寿命; 整灯为一体化设计, 方便现场安装和维护。
- ◆ 配光合理: 特殊的配光设计, 光效高、利用率高, 照射面积大, 照度均匀; 光线柔和, 无眩光;
- ◆ 模块化设计: 光源组件、反射器组件、电源模块等均采用标准模块设计, 方便更换, 减少后期维护成本;
- ◆ 坚固耐用: 外壳采用铸铝压铸成型, 表面高温静电喷塑, 具有优良的防腐性能;
- ◆ 性能可靠: 各结合面均进行相应的密封处理, 确保产品良好的防水防尘性能。

RLF207

LED投/泛光灯



适用场所

◆ 广泛用于建筑亮化、树木打光、货场、仓库、变电站、体育场馆、以及各种室内外工作场所的专业照明等。

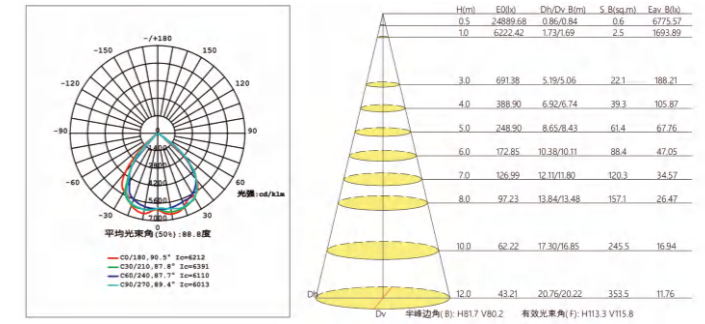
性能特点

- ◆ 节能环保：采用进口高亮白光LED固态光源，能耗低效率高，光源使用寿命长达5万小时。实现长期免维护节能的目的；
- ◆ 结构科学：光源腔部分设计为独立成腔，有利于LED充分散热。延长光源使用寿命；整灯为一体式设计，方便现场安装和维护。
- ◆ 配光合理：特殊的配光设计，光效高、利用率高，照射面积大，照度均匀；光线柔和，无眩光；
- ◆ 模块化设计：光源组件、反射器组件、电源模块等均采用标准模块设计，方便更换，减少后期维护成本；
- ◆ 坚固耐用：外壳采用铸铝压铸成型，表面高温静电喷塑，具有优良的防腐性能；
- ◆ 性能可靠：各结合面均进行相应的密封处理，确保产品良好的防水防尘性能。

技术参数

- ◆ 额定电压：AC100-265V 50/60Hz
- ◆ 输出电压：DC38-52V/ 60-80V
- ◆ 外壳防护：IP65
- ◆ 防腐等级：WF2
- ◆ 光源色温：3000K/4000K/5700K

配光曲线

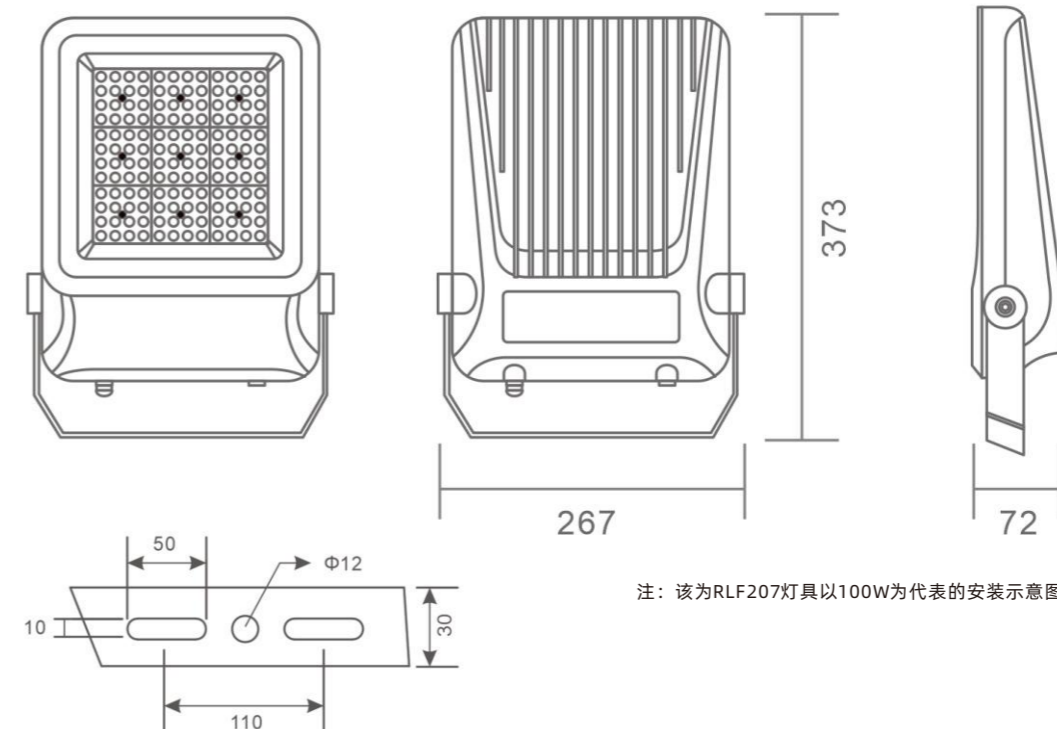


注：其光电参数为RLF207灯具以100W为代表的真实数据，可供参考。

功率选型

	RLF207 LED投/泛光灯 额定电压：AC100-265V 50/60Hz 额定功率：50W 外形尺寸：214x66x314mm		RLF207 LED投/泛光灯 额定电压：AC100-265V 50/60Hz 额定功率：100W 外形尺寸：267x72x373mm
	RLF207 LED投/泛光灯 额定电压：AC100-265V 50/60Hz 额定功率：200W 外形尺寸：331x82x450mm		RLF207 LED投/泛光灯 额定电压：AC100-265V 50/60Hz 额定功率：300W 外形尺寸：382x83x537mm
	RLF207 LED投/泛光灯 额定电压：AC100-265V 50/60Hz 额定功率：400W 外形尺寸：477x83x644mm		

安装示意图



注：该为RLF207灯具以100W为代表的安装示意图

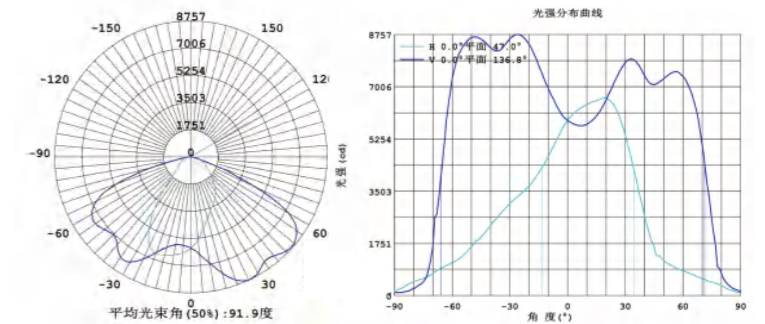
RLF300 LED道路灯



技术参数

- ◆ 额定电压: AC220V 50Hz
- ◆ 外壳防护: IP66
- ◆ 防腐等级: WF2
- ◆ 光源色温: 5500-6000K (色温可订制)
- ◆ 进线口: $\leq \Phi 60\text{mm}$
- ◆ 引入电缆: $\Phi 8 \sim \Phi 12\text{mm}$

配光曲线

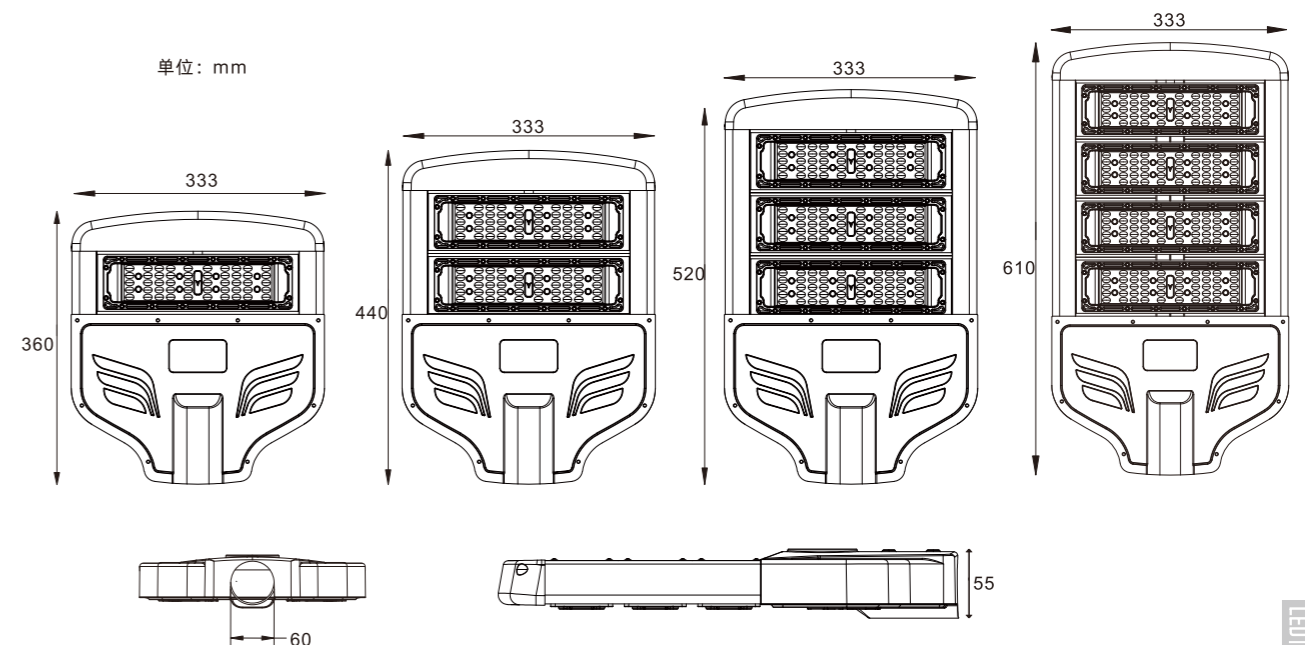


注: 其光电参数为RLF300灯具以150W为代表的真实数据, 可供参考。

功率选型

	RLF300 LED道路灯 额定电压: AC220V 50Hz 额定功率: 50W 外形尺寸: 360x333x55mm		RLF300 LED道路灯 额定电压: AC220V 50Hz 额定功率: 80W/100W 外形尺寸: 440x333x55mm
	RLF300 LED道路灯 额定电压: AC220V 50Hz 额定功率: 150W 外形尺寸: 520x333x55mm		RLF300 LED道路灯 额定电压: AC220V 50Hz 额定功率: 200W 外形尺寸: 610x333x55mm

安装示意图



适用场所

- ◆ 广泛用于主干道、高速公路、高架路、市区街道、天桥、人行道等道路照明, 以及广场、学校、住宅区、工业区、公园等其他需要户外照明的场所。

性能特点

- ◆ 节能环保: 采用进口高亮白光LED固态光源, 能耗低光效高, 光源使用寿命长达5万小时。实现长期免维护节能的目的;
- ◆ 结构科学: 光源腔部分设计为独立成腔, 有利于LED充分散热。延长光源使用寿命; 整灯为一体化设计, 方便现场安装和维护。
- ◆ 配光合理: 专业的路灯配光设计, 光效高、利用率高, 照射面积大, 照度均匀; 光线柔和, 无眩光;
- ◆ 模块化设计: 光源组件、反射器组件、电源模块等均采用标准模块设计, 方便更换, 减少后期维护成本;
- ◆ 坚固耐用: 外壳采用铸铝压铸成型, 表面精工氧化, 具有优良的防腐性能;
- ◆ 性能可靠: 各结合面均进行相应的密封处理, 确保产品良好的防水防尘性能。

RLF301 LED道路灯



适用场所

◆ 广泛用于主干道、高速公路、高架路、市区街道、天桥、人行道等道路照明，以及广场、学校、住宅区、工业区、公园等其他需要户外照明的场所。

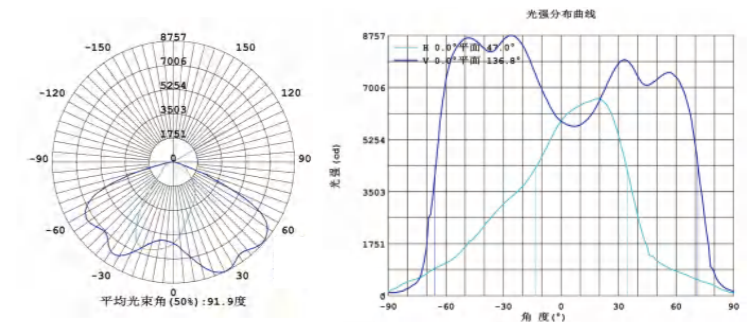
性能特点

- ◆ 节能环保：采用进口高亮白光LED固态光源，能耗低光效高，光源使用寿命长达5万小时。实现长期免维护节能的目的；
- ◆ 结构科学：光源腔部分设计为独立成腔，有利于LED充分散热。延长光源使用寿命；整灯为一体式设计，方便现场安装和维护。
- ◆ 配光合理：专业的路灯配光设计，光效高、利用率高，照射面积大，照度均匀；光线柔和，无眩光；
- ◆ 坚固耐用：外壳采用铸铝压铸成型，表面精工氧化，具有优良的防腐性能；
- ◆ 高透光性：采用钢化玻璃，坚固透光性高，专用路灯透镜，光效利用率更高；
- ◆ 性能可靠：各结合面均进行相应的密封处理，确保产品良好的防水防尘性能。

技术参数

- ◆ 额定电压：AC220V 50Hz
- ◆ 外壳防护：IP66
- ◆ 防腐等级：WF2
- ◆ 光源色温：5500-6000K（色温可订制）
- ◆ 进线口：≤Φ60mm
- ◆ 引入电缆：Φ8 ~ Φ12mm

配光曲线

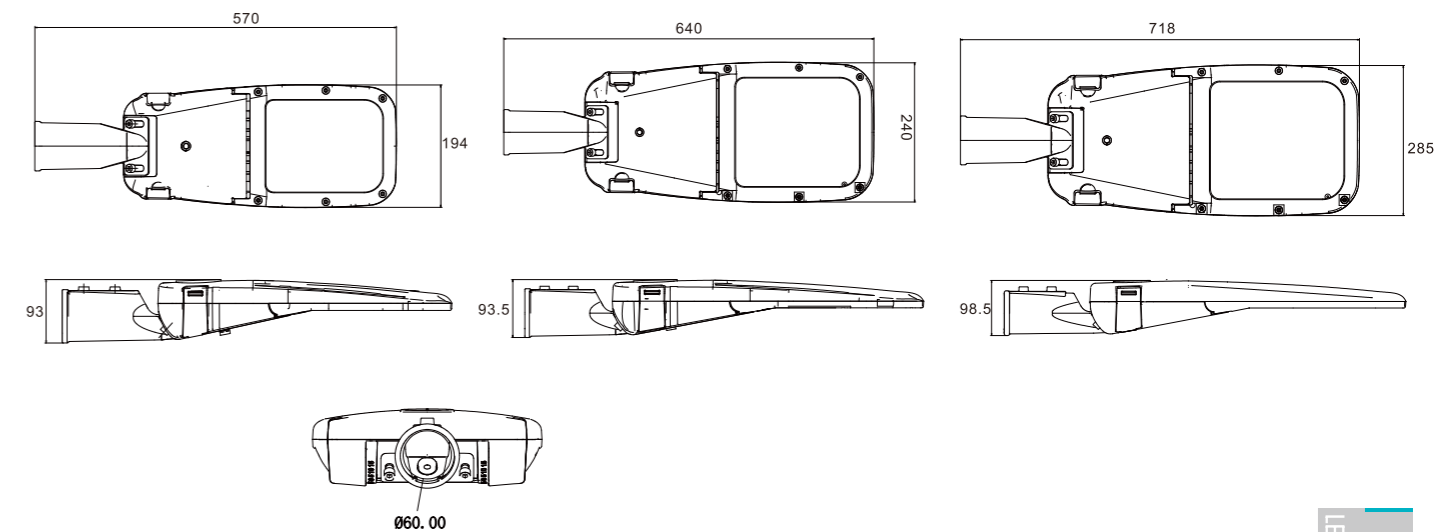


注：其光电参数为RLF301灯具以150W为代表的真实数据，可供参考。

功率选型

	RLF301 LED道路灯 额定电压：AC220V 50Hz 额定功率：50W/80W 外形尺寸：570x194x93.5mm		RLF301 LED道路灯 额定电压：AC220V 50Hz 额定功率：100W/120W/150W 外形尺寸：640x240x93.5mm
	RLF301 LED道路灯 额定电压：AC220V 50Hz 额定功率：180W/200W 外形尺寸：718x285x98.5mm		

安装示意图



灯杆选型

道路灯系列



挑臂



A字臂



太阳能路灯



太阳能路灯



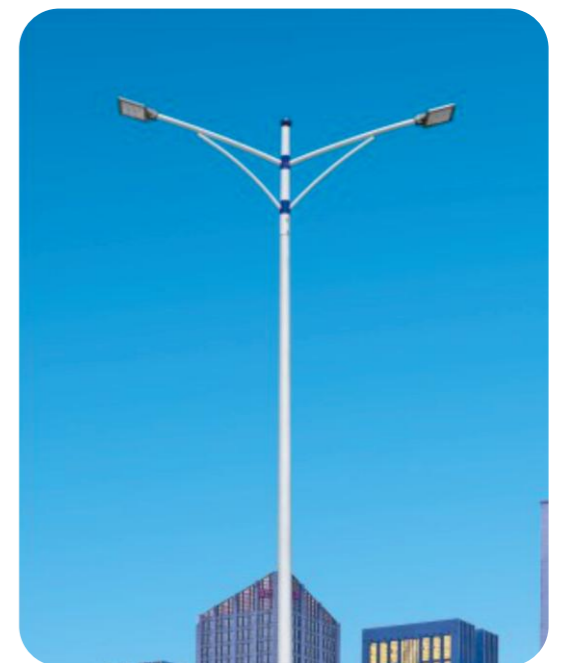
海螺臂



自弯臂



高低臂



双臂

◆ 高度可接受订制

◆ 高度可接受订制

灯杆选型

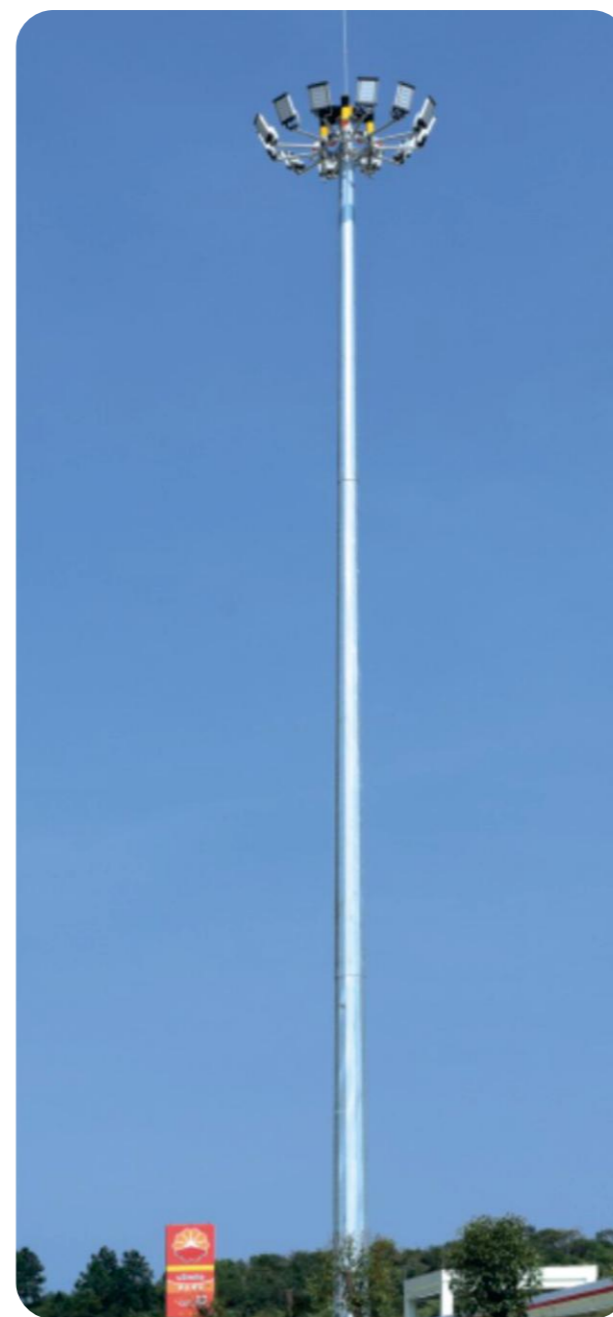
高杆灯系列



高杆A型



高杆B型



高杆C型



高杆D型

◆高度可接受订制

◆高度可接受订制

BX-(D/M/X)

防爆配电装置

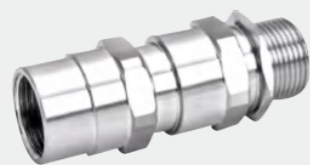


适用场所

- ◆ 爆炸性气体混合物危险场所：1区、2区
- ◆ 爆炸性气体混合物：IIA、IIB、IIC
- ◆ 温度级别：T1-T6
- ◆ 可燃性粉尘环境：21、22区
- ◆ 广泛应用于石油开采、炼油、化工、制药、军工等危险环境及海洋石油平台、油轮等场所。

相关配件

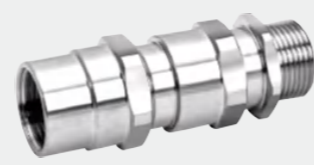
接管单密封接头



压紧螺母



接管双密封接头



技术参数

- ◆ 额定电压：AC380V/220V
- ◆ 额定电流：800A/400A
- ◆ 外壳防护：IP66
- ◆ 防腐等级：WF1/WF2
- ◆ 进/出线口规格：G1/2-G2 1/2
- ◆ 防爆标志：当电流 > 400A ~ ≤ 800A 时：Ex db eb IIC T4 Gb;
Ex tb IIIC T80°C Db/
当电流 ≤ 400A 时：Ex db eb IIC T6 Gb;
Ex tb IIIC T80°C Db

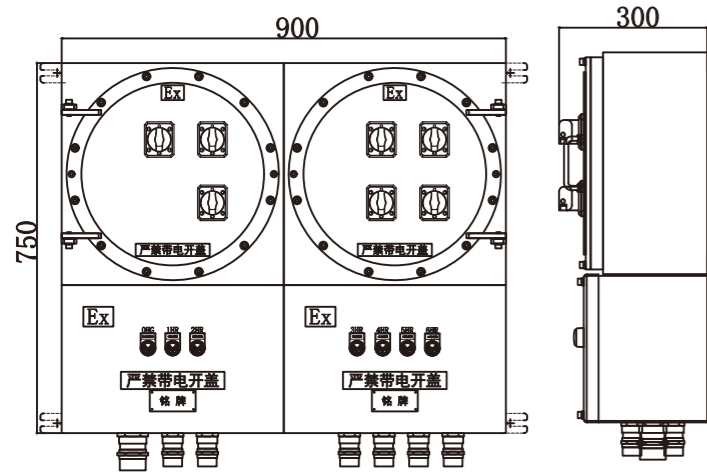
性能特点

- ◆ 防爆配电箱由隔爆箱和增安型母线箱/接线箱组成，隔爆箱内安装iC65N、DZ47等系列微型断路器或EZD、CM1等系列塑壳断路器、可配装接触器、热继电器、防爆信号灯等元件，具有过载、短路保护等功能；接线箱内装魏德米勒SAK、TC、菲尼克斯UK系列端子；
- ◆ 铝合金外壳压铸成型，经高速抛丸清理后表面喷塑，具有较强的抗腐蚀性，户内、户外均可使用；
- ◆ 整体采用模块拼装结构，各种回路可自由选择组合，也可根据用户特殊要求定制；
- ◆ 防爆配电箱操作面板可挂锁、开关可在分、合的位置上锁，防止人为误操作；
- ◆ 钢管或电缆均可布线。

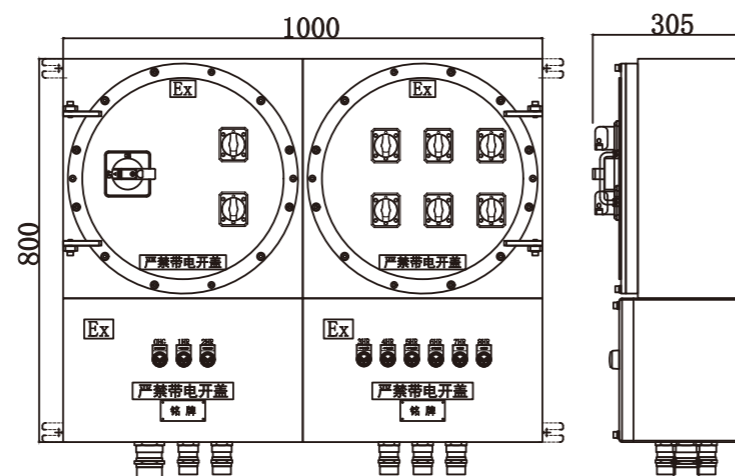
配电箱元件示例

图样	技术参数	断路器
<p>BX-(D/M/X)-8K 防爆配电装置</p>	额定电压：AC380V/220V 额定电流：T4: ≤ 800A	iC65N-3P/32-63A
<p>BX-(D/M/X)-8K 防爆配电装置</p>	额定电压：AC380V/220V 额定电流：T6: ≤ 400A	iC65N-2P/10-40A
<p>BX-(D/M/X)-12K 防爆配电装置</p>	额定电压：AC380V/220V 额定电流：T4: ≤ 800A	iC65N-3P/32-63A
<p>BX-(D/M/X)-12K 防爆配电装置</p>	额定电压：AC380V/220V 额定电流：T6: ≤ 400A	iC65N-3P/10-40A

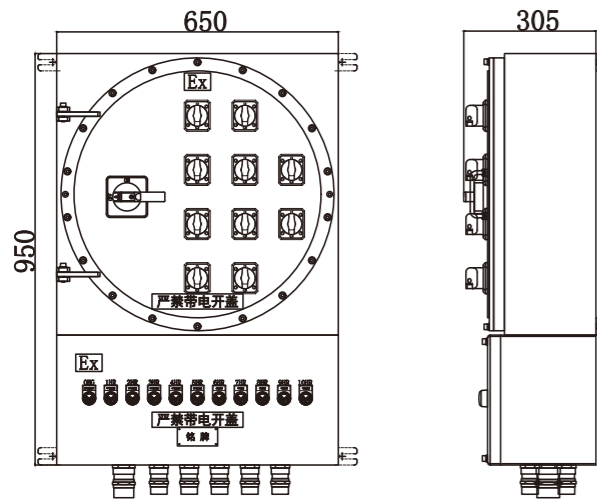
外形及安装尺寸图



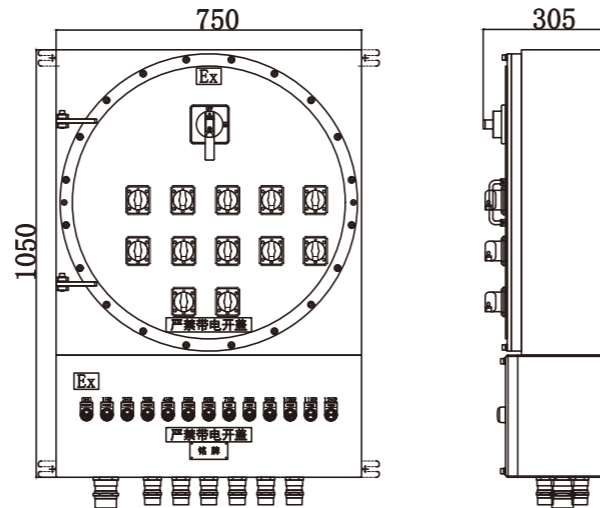
BX-(D/M/X)-6K 防爆配电装置



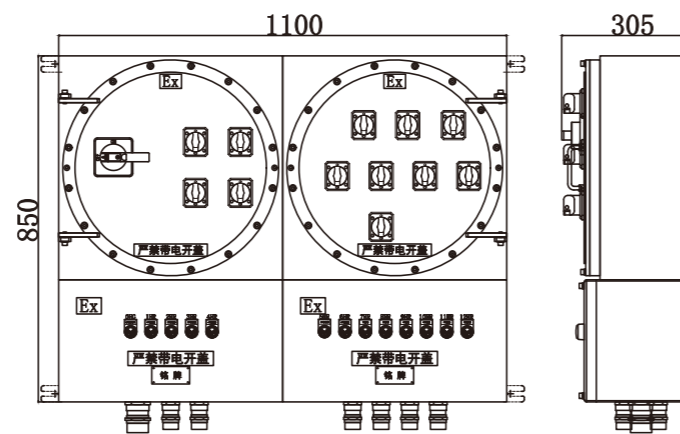
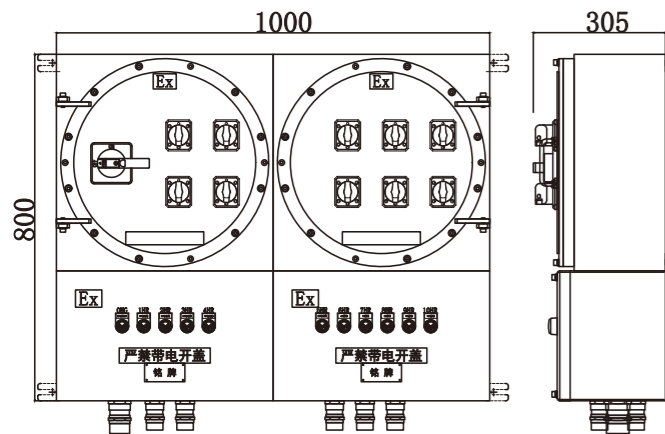
BX-(D/M/X)-8K 防爆配电装置



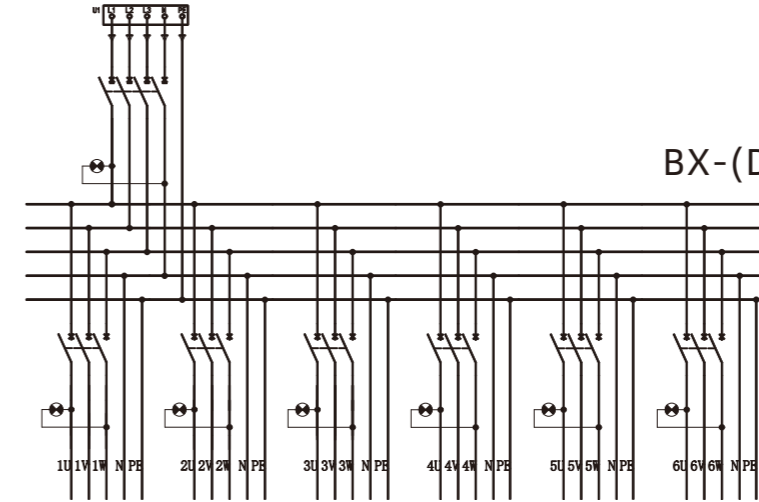
BX-(D/M/X)-10K 防爆配电装置



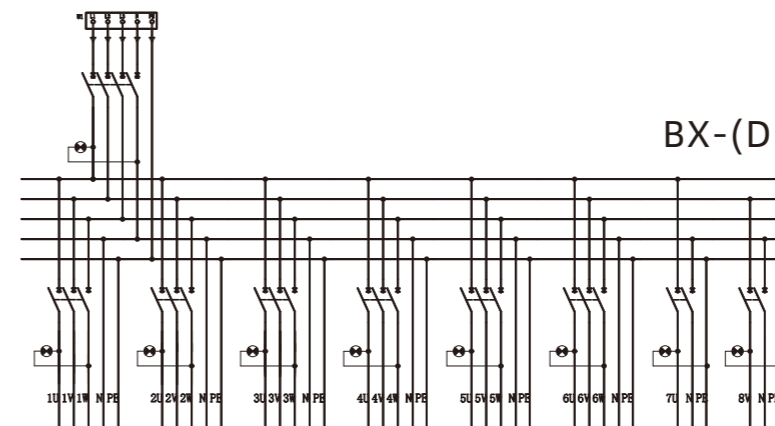
BX-(D/M/X)-12K 防爆配电装置



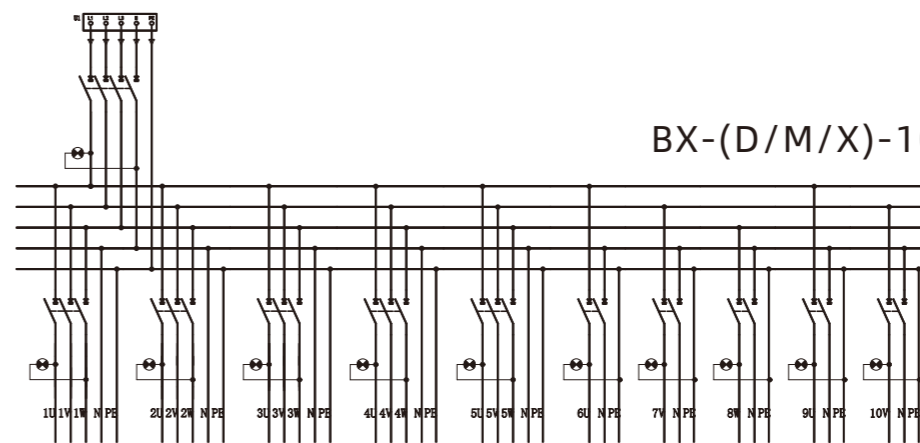
电气原理图



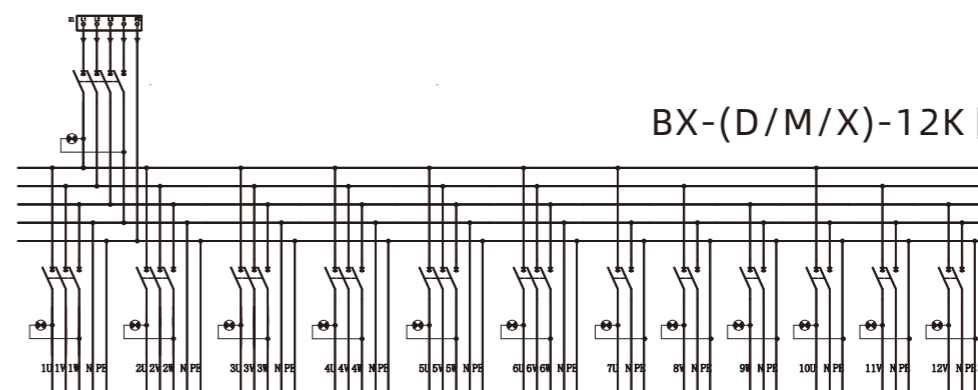
BX-(D/M/X)-6K 防爆配电装置



BX-(D/M/X)-8K 防爆配电装置



BX-(D/M/X)-10K 防爆配电装置



BX-(D/M/X)-12K 防爆配电装置

BQC

防爆磁力起动器



适用场所

- ◆ 爆炸性气体混合物危险场所：1区、2区
- ◆ 爆炸性气体混合物：IIA、IIB、IIC
- ◆ 温度级别：T1-T6
- ◆ 可燃性粉尘环境：21、22区
- ◆ 广泛应用于石油开采、炼油、化工、制药、军工等危险环境及海洋石油平台、油轮等场所。

型号参数列表

型号	额定电流(A)	控制电动机最大功率(kw)	热继电器整定电流调节范围(A)	进线口螺纹	电缆外径(mm)
BQC□-10	10	4	0.25-0.35 0.32-0.5	G3/4"	Φ10-Φ14
BQC□-20	20	8	0.45-0.72 0.68-1.10	G3/4"	Φ10-Φ14
BQC□-40	40	18	1.0-1.6 1.5-2.4	G1"	Φ16-Φ20
BQC□-63	63	28	2.2-3.5 3.2-5.0	G1-1/4"	Φ22-Φ26
BQC□-100	100	45	4.5-7.2 6.8-11	G1-1/2"	Φ17-Φ28
BQC□-10N	10	4	10-16 15-24	G3/4"	Φ10-Φ14
BQC□-20N	20	8	22-33 30-45	G3/4"	Φ10-Φ14
BQC□-40N	40	18	50-63 56-85 85-125	G1-1/4"	Φ22-Φ26

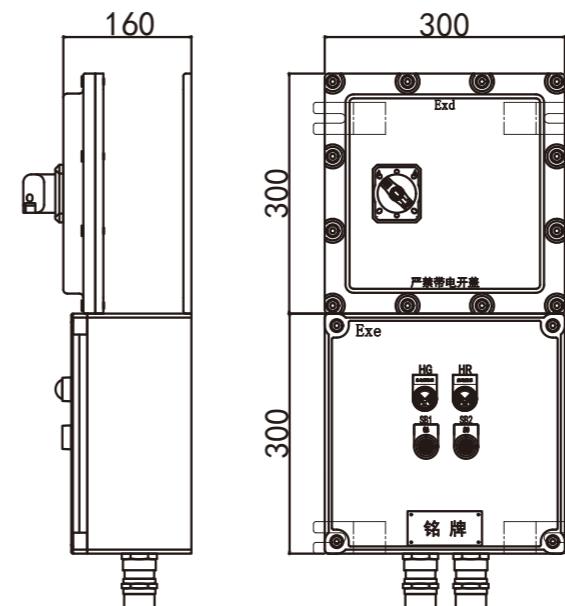
技术参数

- ◆ 额定电压：AC220V/380V
- ◆ 额定电流：≤150A
- ◆ 外壳防护：IP66
- ◆ 防腐等级：WF1/WF2
- ◆ 防爆标志：Ex db eb IIB T6 Gb / Ex tb IIIC T80°C Db;
Ex db eb IIC T6 Gb / Ex tb IIIC T80°C Db

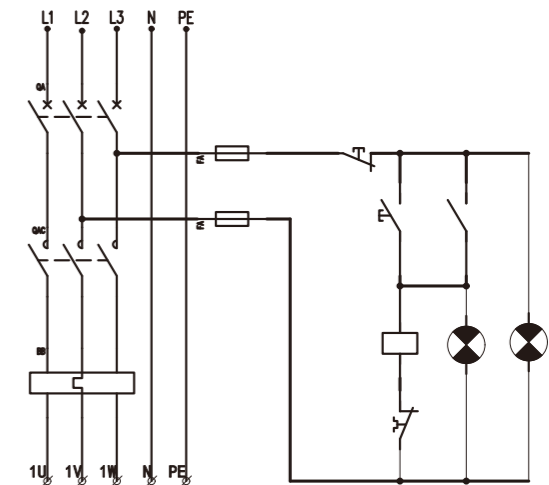
性能特点

- ◆ 铝合金或钢板焊接外壳，表面高压静电喷塑；
- ◆ 进线腔、开关腔、出线腔分别独立，内部可安装工业用的各种电气元件，如：小型断路器、塑壳断路器、交流接触器热继电器、万能开关、测量仪表及PLC控制器等；
- ◆ 适用于多台电动机正、反转控制；
- ◆ 各支路可配断路器以及照明或仪表配出电源；
- ◆ 可在箱面操作或远控操作，也可两地操作；
- ◆ 可根据用户要求订制，满足不同现场需要；
- ◆ 钢管或电缆布线均可。

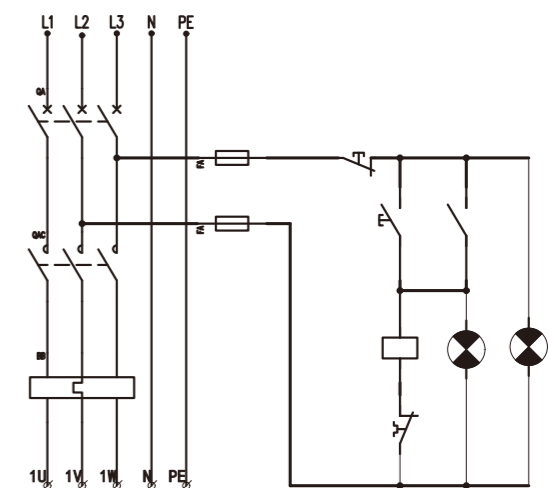
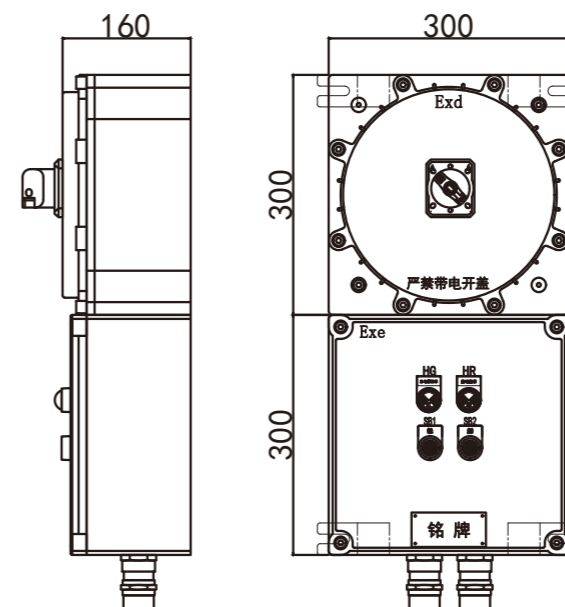
外形及安装尺寸图



电气原理图



BQC51 防爆磁力启动器 (IIB)



BQC52 防爆磁力启动器 (IIC)

BXM(D/X)51

防爆照明（动力/检修）配电箱

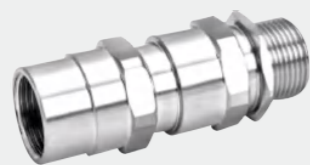


适用场所

- ◆ 爆炸性气体混合物危险场所：1区、2区
- ◆ 爆炸性气体混合物：IIA、IIB、IIC
- ◆ 温度级别：T1-T6
- ◆ 可燃性粉尘环境：21、22区
- ◆ 广泛应用于石油开采、炼油、化工、制药、军工等危险环境及海洋石油平台、油轮等场所。

相关配件

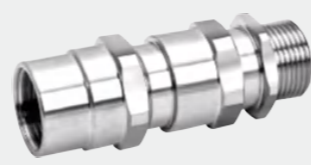
接管单密封接头



压紧螺母



接管双密封接头



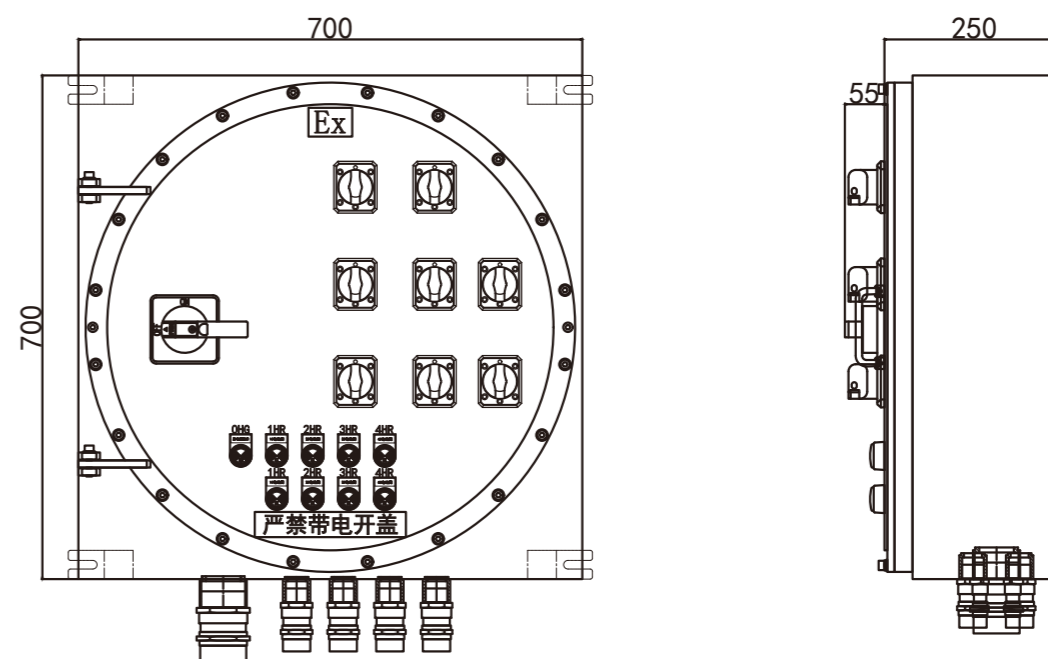
技术参数

- ◆ 额定电压：AC660V/380V/220V
- ◆ 额定电流：≤500A
- ◆ 支路电流：≤225A
- ◆ 支路数量：≤8
- ◆ 外壳防护等级：IP66
- ◆ 防腐等级：WF1/WF2
- ◆ 进线口螺纹：G1/2-G2 1/2
- ◆ 防爆标志：Ex db IIC T6 Gb / Ex tb IIIc T80°C Db

性能特点

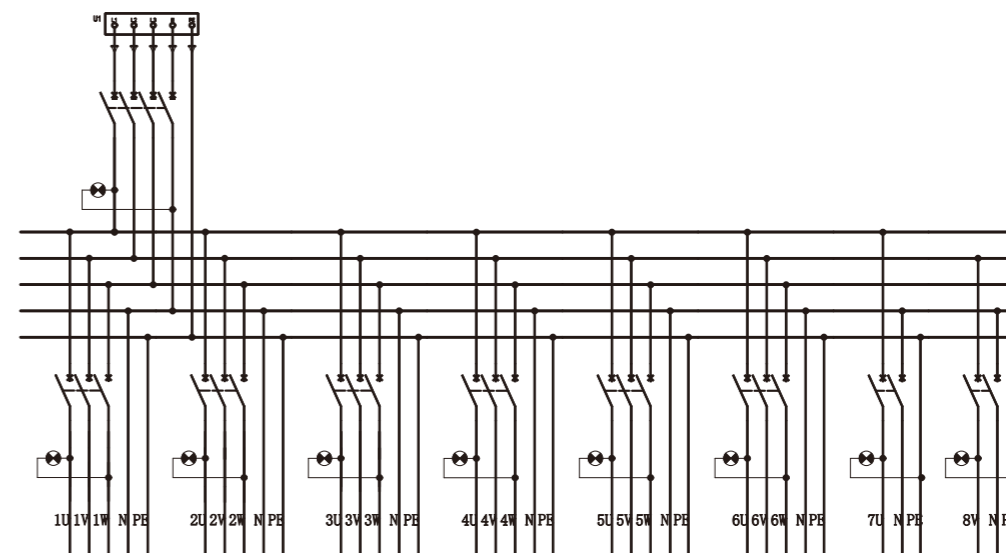
- ◆ 防爆配电箱由隔爆箱和增安型母线箱/接线箱/焊接箱组成，隔爆箱内安装iC65N、DZ47等系列微型断路器或EZD、CM1等系列塑壳断路器、可配装接触器、热继电器、防爆信号灯等元件，具有过载、短路保护等功能；接线箱内装魏德米勒SAK、TC、菲尼克斯UK系列端子；
- ◆ 铝合金外壳压铸成型，经高速抛丸清理后表面喷塑，具有较强的抗腐蚀性，户内、户外均可使用；
- ◆ 整体采用模块拼装结构，各种回路可自由选择组合，可根据用户要求定制；
- ◆ 防爆配电箱操作面板可挂锁、开关可在分、合位置上锁，防止人为误操作；
- ◆ 钢管或电缆均可布线。

外形及安装尺寸图



IIC钢制焊接箱

电气原理图



BXM(D/X)52

防爆照明（动力/检修）配电箱

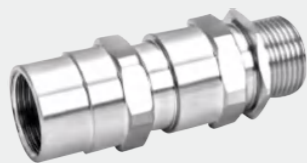


适用场所

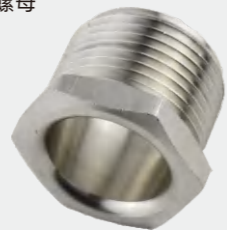
- ◆ 爆炸性气体混合物危险场所：1区、2区
- ◆ 爆炸性气体混合物：IIA、IIB、IIC
- ◆ 温度级别：T1-T6
- ◆ 可燃性粉尘环境：21、22区
- ◆ 广泛应用于石油开采、炼油、化工、制药、军工等危险环境及海洋石油平台、油轮等场所。

相关配件

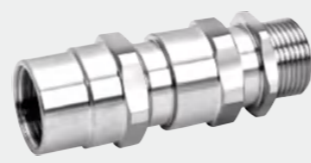
接管单密封接头



压紧螺母



接管双密封接头



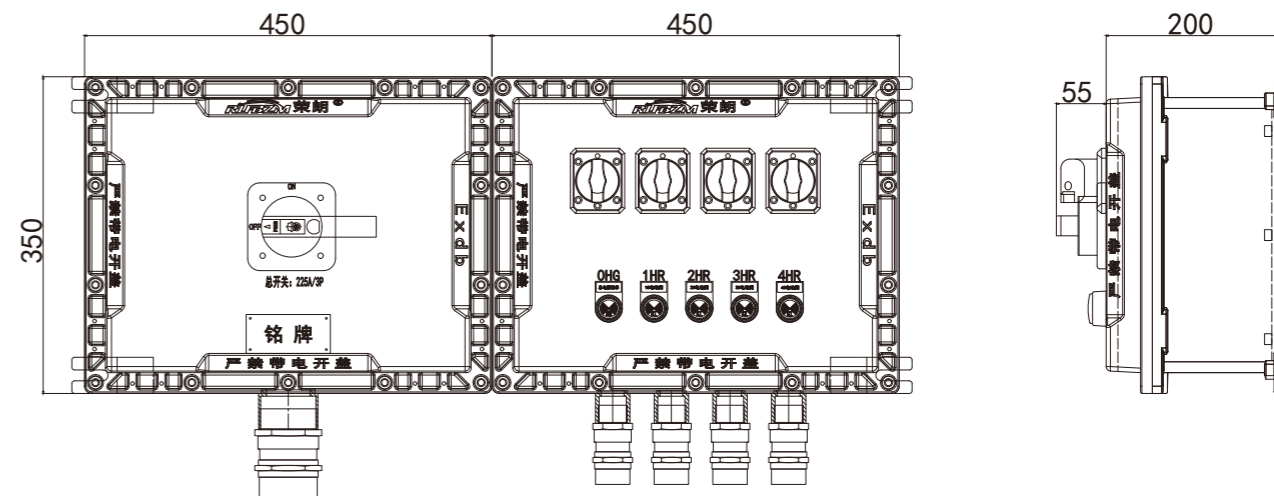
技术参数

- ◆ 额定电压：AC380V/220V
- ◆ 额定电流：≤630A
- ◆ 支路电流：≤225A
- ◆ 支路数量：≤8
- ◆ 外壳防护等级：IP66
- ◆ 防腐等级：WF1/WF2
- ◆ 进线口螺纹：G1/2-G2 1/2
- ◆ 防爆标志：Ex db IIB T6 Gb / Ex tb IIIC T80°C Db

性能特点

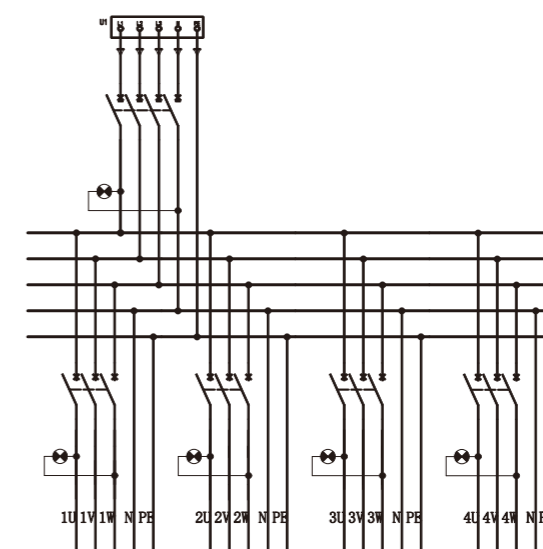
- ◆ 防爆配电箱由隔爆箱和增安型母线箱/接线箱/焊接箱组成，隔爆箱内安装 iC65N、DZ47 等系列微型断路器或 EZD、CM1 等系列塑壳断路器、可配 装接触器、热继电器、防爆信号灯等元件，具有过载、短路保护等功能； 接线箱内装魏德米勒 SAK、TC、菲尼克斯 UK 系列端子；
- ◆ 铝合金外壳压铸成型，经高速抛丸清理后表面喷塑，具有较强的抗腐蚀性， 户内、户外均可使用；
- ◆ 整体采用模块拼装结构，各种回路可自由选择组合，可根据用户要求定制；
- ◆ 防爆配电箱操作面板可挂锁、开关可在分、合位置上锁，防止人为误操作；
- ◆ 钢管或电缆均可布线。

外形及安装尺寸图



IIB 铸铝隔爆箱

电气原理图



BXM(D/X)53

防爆照明（动力/检修）配电箱

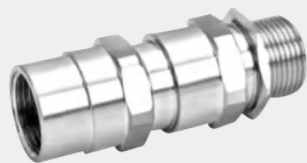


适用场所

- ◆ 爆炸性气体混合物危险场所：1区、2区
- ◆ 爆炸性气体混合物：IIA、IIB、IIC
- ◆ 温度级别：T1-T6
- ◆ 可燃性粉尘环境：21、22区
- ◆ 广泛应用于石油开采、炼油、化工、制药、军工等危险环境及海洋石油平台、油轮等场所。

相关配件

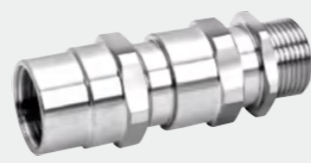
接管单密封接头



压紧螺母



接管双密封接头



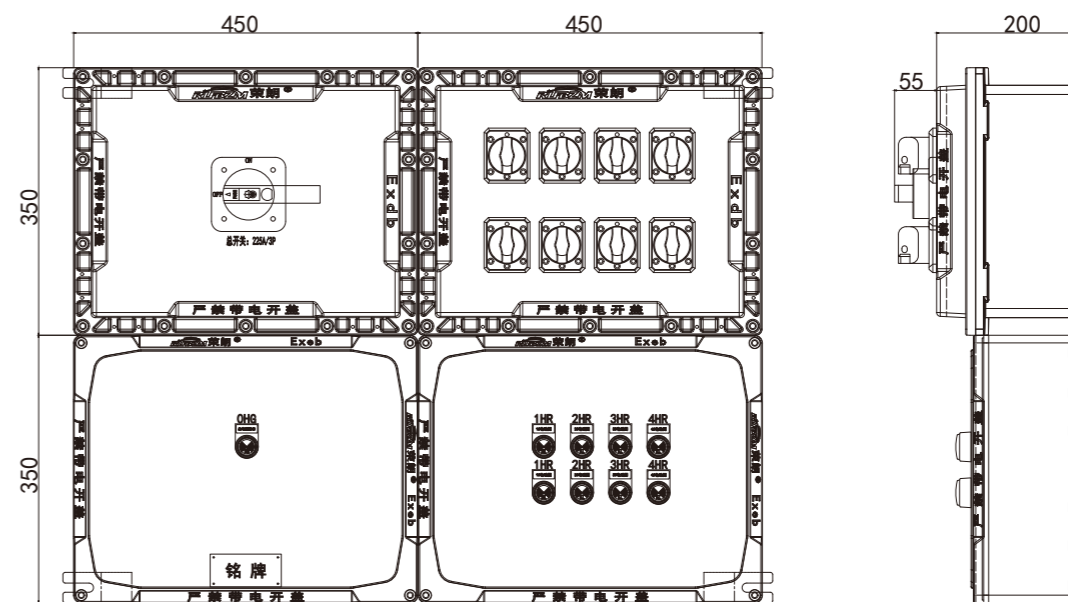
技术参数

- ◆ 额定电压：AC380V/220V
- ◆ 额定电流：≤630A
- ◆ 支路电流：≤225A
- ◆ 支路数量：≤8
- ◆ 外壳防护等级：IP66
- ◆ 防腐等级：WF1/WF2
- ◆ 进线口螺纹：G1/2-G2 1/2
- ◆ 防爆标志：Ex db eb IIB T4 Gb / Ex tb IIIC T80°C Db

性能特点

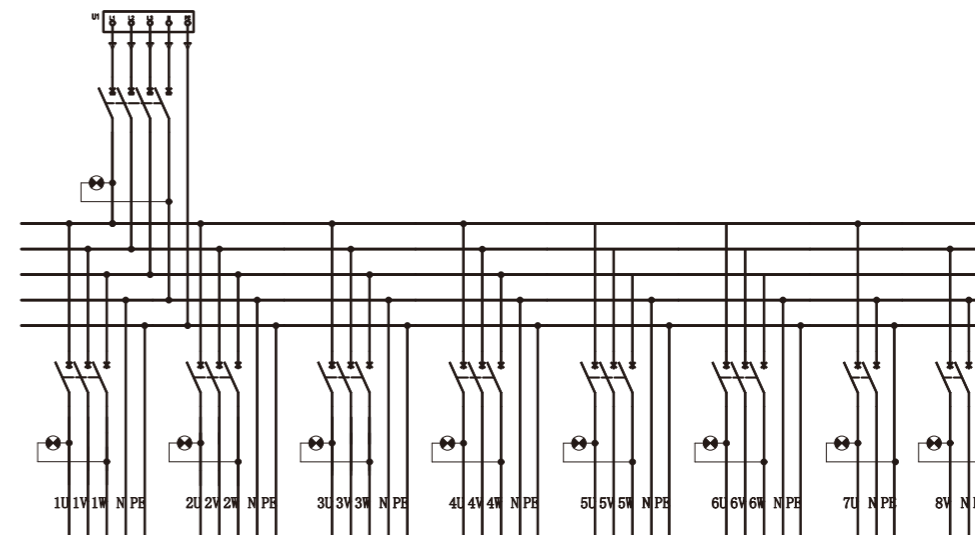
- ◆ 防爆配电箱由隔爆箱和增安型母线箱/接线箱/焊接箱组成，隔爆箱内安装iC65N、DZ47等系列微型断路器或E2D、CM1等系列塑壳断路器、可配装接触器、热继电器、防爆信号灯等元件，具有过载、短路保护等功能；接线箱内装魏德米勒SAK、TC、菲尼克斯UK系列端子；
- ◆ 铝合金外壳压铸成型，经高速抛丸清理后表面喷塑，具有较强的抗腐蚀性，户内、户外均可使用；
- ◆ 整体采用模块拼装结构，各种回路可自由选择组合，可根据用户要求定制；
- ◆ 防爆配电箱操作面板可挂锁、开关可在分、合位置上锁，防止人为误操作；
- ◆ 钢管或电缆均可布线。

外形及安装尺寸图



IIB铸铝复合箱

电气原理图



BXMD-T

防爆智能配电箱

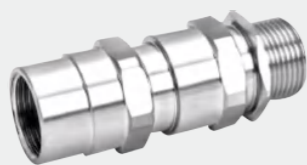


适用场所

- ◆ 爆炸性气体混合物危险场所：1区、2区
- ◆ 爆炸性气体混合物：IIA、IIB、IIC
- ◆ 温度级别：T1-T6
- ◆ 可燃性粉尘环境：21、22区
- ◆ 广泛应用于石油开采、炼油、化工、制药、军工等危险环境及海洋石油平台、油轮等场所。

相关配件

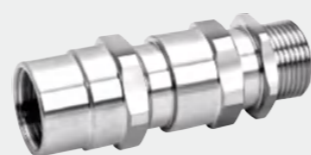
接管单密封接头



压紧螺母



接管双密封接头



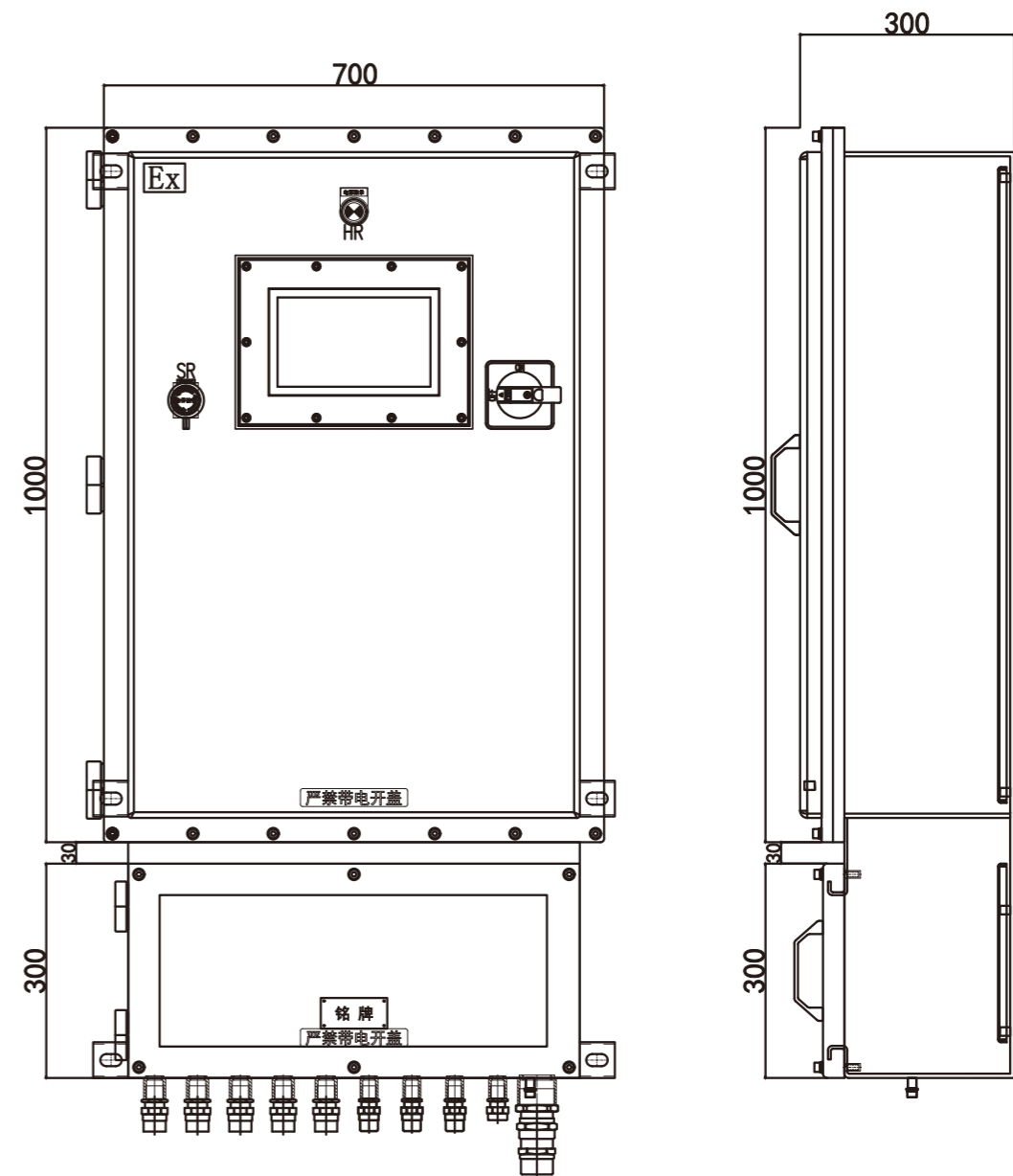
技术参数

- ◆ 额定电压：AC660V/380V/220V
- ◆ 额定电流：≤630A
- ◆ 支路电流：≤225A
- ◆ 支路数量：≤8
- ◆ 外壳防护等级：IP66
- ◆ 防腐等级：WF1/WF2
- ◆ 进线口螺纹：G1/2-G2 1/2
- ◆ 防爆标志：Ex db eb ib IIB T4/T6 Gb /
Ex ib tb IIIC T130°C/T80°C Db

性能特点

- ◆ 防爆配电箱由隔爆箱和增安型母线箱/接线箱/焊接箱组成，隔爆箱内安装 iC65N、DZ47 等系列微型断路器或 EZD、CM1 等系列塑壳断路器、可配装接触器、热继电器、防爆信号灯等元件，具有过载、短路保护等功能；接线箱内装魏德米勒 SAK、TC、菲尼克斯 UK 系列端子；
- ◆ 铝合金外壳压铸成型，经高速抛丸清理后表面喷塑，具有较强的抗腐蚀性，户内、户外均可使用；
- ◆ 整体采用模块拼装结构，各种回路可自由选择组合，可根据用户要求定制；
- ◆ 防爆配电箱操作面板可挂锁、开关可在分、合位置上锁，防止人为误操作；
- ◆ 钢管或电缆均可布线。

外形及安装尺寸图



BBK 防爆变压器



适用场所

- ◆爆炸性气体混合物危险场所：1区、2区
- ◆爆炸性气体混合物：IIA、IIB、IIC
- ◆温度级别：T1-T5
- ◆可燃性粉尘环境：21、22区
- ◆广泛应用于石油开采、炼油、化工、制药、军工等危险环境及海洋石油平台、油轮等场所
- ◆户内、户外均可。

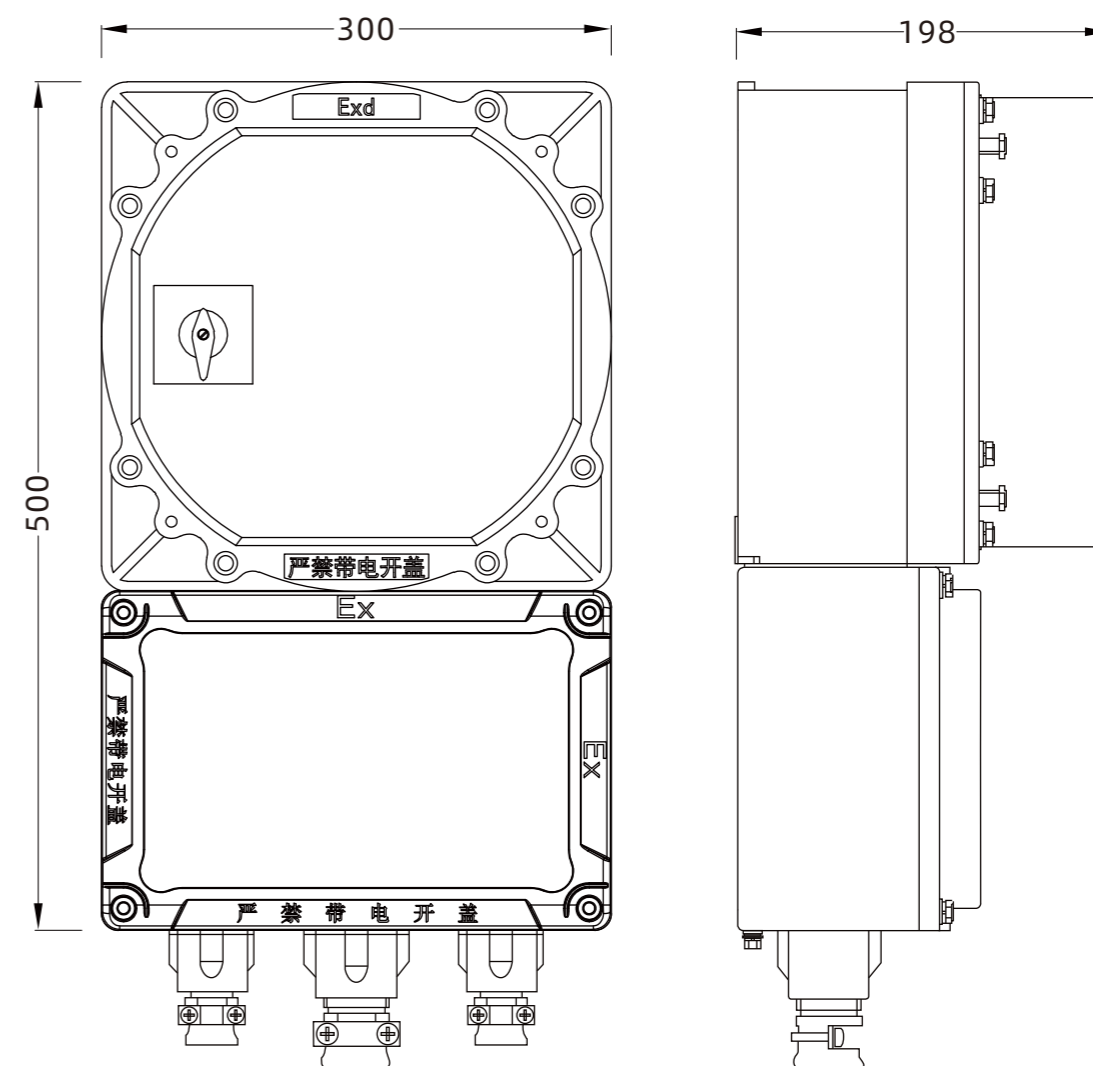
性能特点

- ◆铝合金外壳压铸成型，经高速抛丸清理，表面高压静电喷塑；
- ◆进出线腔、变压器腔及保险丝腔分别独立；
- ◆电缆布线须配电缆夹紧密封接头
- ◆钢管或电缆布线均可。

技术参数

初级电压 (V)	次级电压 (V)	额定容量 (KVA)	防爆标志	进/出线口规格	电缆外径 (mm)	防护等级	防腐等级
AC380	6.3	0.1-2	Ex db eb IIC T6 Gb Ex tb IIIC T80°C Db	G3/4"	Φ10-Φ14	IP66	WF1 WF2
AC220	12			G1"	Φ16-Φ20		
	24			G1-1/4"	Φ22-Φ26		
	36						
	127						

外形及安装尺寸图



非标规格接受订制

BJX51

防爆接线箱（铝合金）



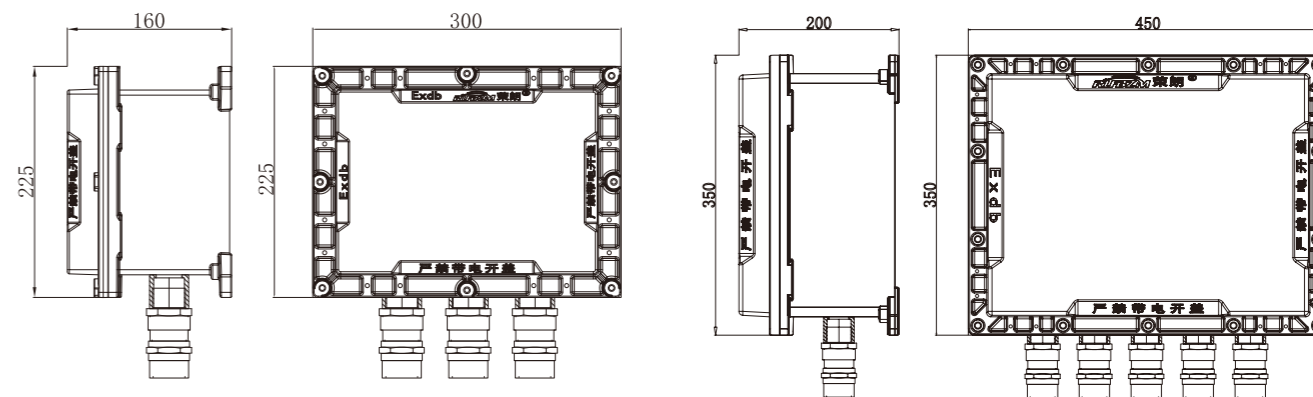
技术参数

- ◆ 额定电压：AC/DC660V/380V/220V/110V/36V/24V/12V
- ◆ 额定电流：≤400A
- ◆ 外壳防护等级：IP66
- ◆ 防爆标志：Ex db IIB T6 Gb；Ex tb IIIC T80°C Db

性能特点

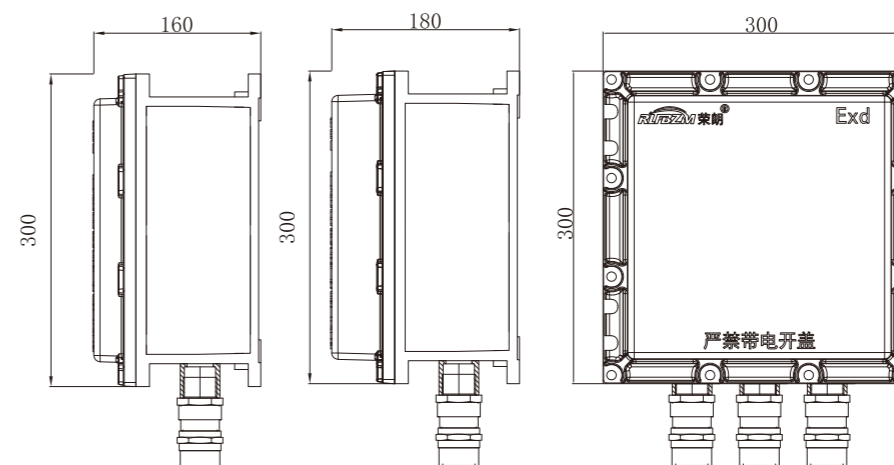
- ◆ 外壳材质有铝合金、工程塑料、不锈钢、碳钢材质，外形美观，具有抗老化、耐冲击等优点，可满足各种环境需要；
- ◆ 可用于380/220V及以下电路中作为连接各种电气设备的分线、接线用，也可作为自控或通讯的信号电源的连线；
- ◆ 盖与壳身之间设有密封圈，并用不锈钢螺钉紧固；
- ◆ 出线口方向，数量及公称直径可任意变化；
- ◆ 接线端子可采用压线式或菲尼克斯的增安型专用接线端子；
- ◆ 电缆布线须配电缆夹紧密接头；
- ◆ 钢管或电缆布线均可。

外形及安装尺寸图



225x300x160

350x450x200



300x300x160
300x300x180

适用场所

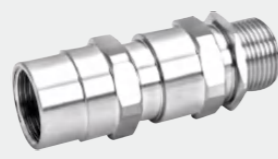
- ◆ 爆炸性气体混合物危险场所：1区、2区
- ◆ 爆炸性气体混合物：IIA、IIB、IIC
- ◆ 温度级别：T1-T6
- ◆ 可燃性粉尘环境：21、22区
- ◆ 广泛应用于石油开采、炼油、化工、制药、军工等危险环境及海洋石油平台、油轮等场所
- ◆ 户内、户外均可。

相关配件

BDM-E 夹紧单密封接头



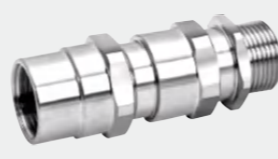
BDM-F 接管单密封接头



BDM-G 夹紧双密封接头

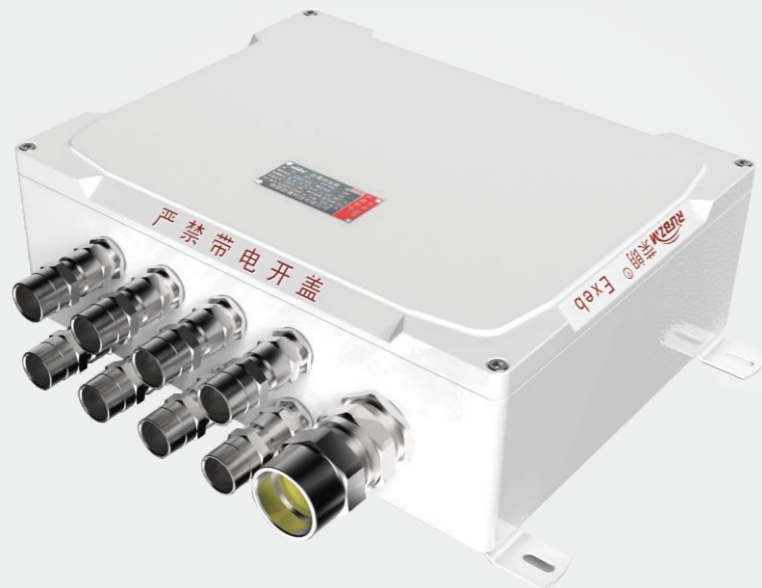


BDM-H 接管双密封接头



BJX51E

防爆接线箱（铝合金）



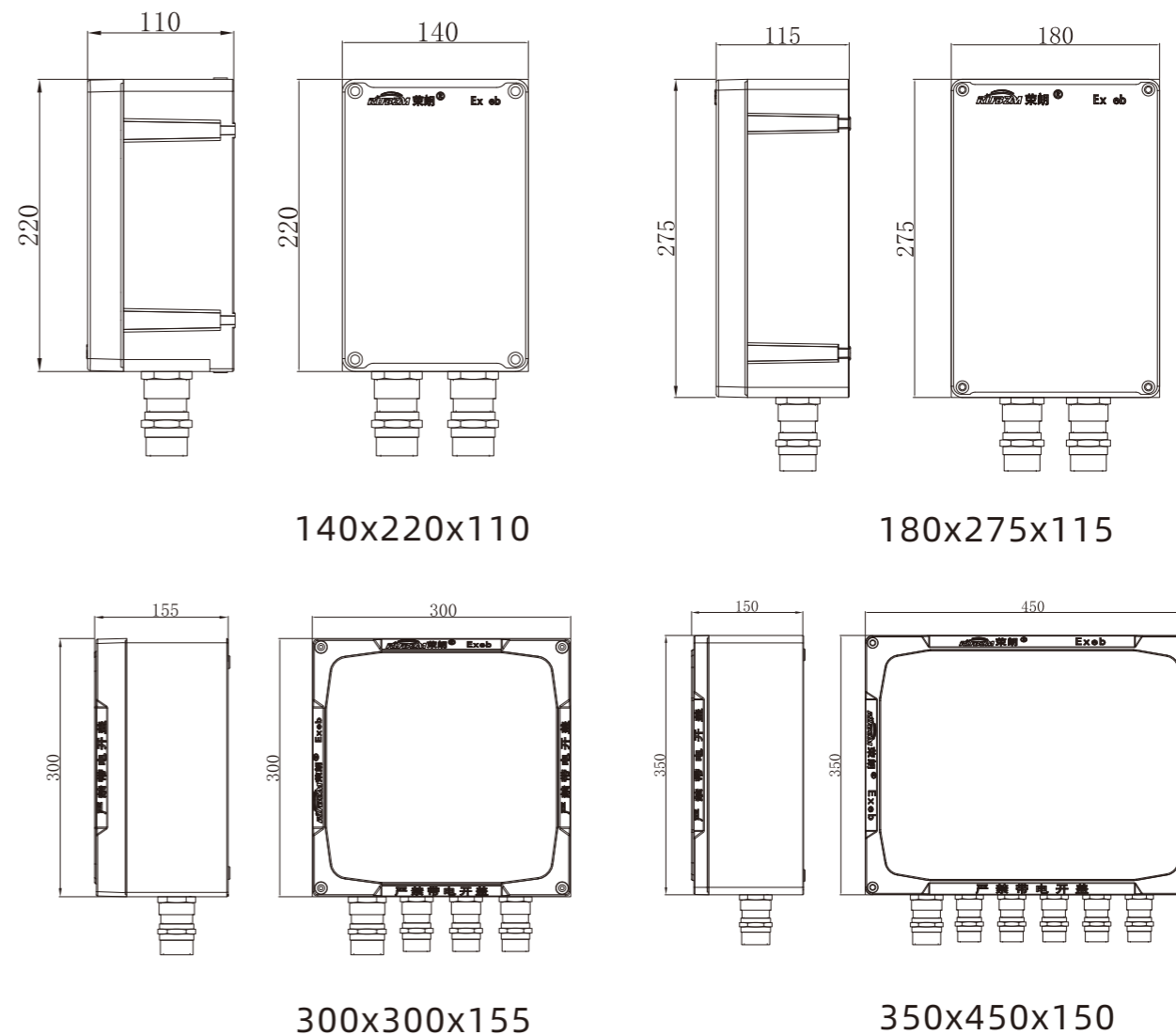
技术参数

- ◆ 额定电压：AC/DC380V/220V/110V/36V/24V/12V
- ◆ 额定电流：≤200A
- ◆ 外壳防护等级：IP66
- ◆ 防爆标志：Ex eb IIC T6 Gb；Ex tb IIIC T80°C Db

性能特点

- ◆ 外壳材质有铝合金、工程塑料、不锈钢、碳钢材质，外形美观，具有抗老化、耐冲击等优点，可满足各种环境需要；
- ◆ 可用于380/220V及以下电路中作为连接各种电气设备的分线、接线用，也可作为自控或通讯的信号电源的连线；
- ◆ 盖与壳身之间设有密封圈，并用不锈钢螺钉紧固；
- ◆ 出线口方向，数量及公称直径可任意变化；
- ◆ 接线端子可采用压线式或菲尼克斯的增安型专用接线端子；
- ◆ 电缆布线须配电缆夹紧密接头；
- ◆ 钢管或电缆布线均可。

外形及安装尺寸图



适用场所

- ◆ 爆炸性气体混合物危险场所：1区、2区
- ◆ 爆炸性气体混合物：IIA、IIB、IIC
- ◆ 温度级别：T1-T6
- ◆ 可燃性粉尘环境：21、22区
- ◆ 广泛应用于石油开采、炼油、化工、制药、军工等危险环境及海洋石油平台、油轮等场所
- ◆ 户内、户外均可。

相关配件

BDM-B 夹紧单密封接头



BDM-BN 接管单密封增安接头



BDM-IV 接管单密封隔爆接头



BJX55

防爆接线箱



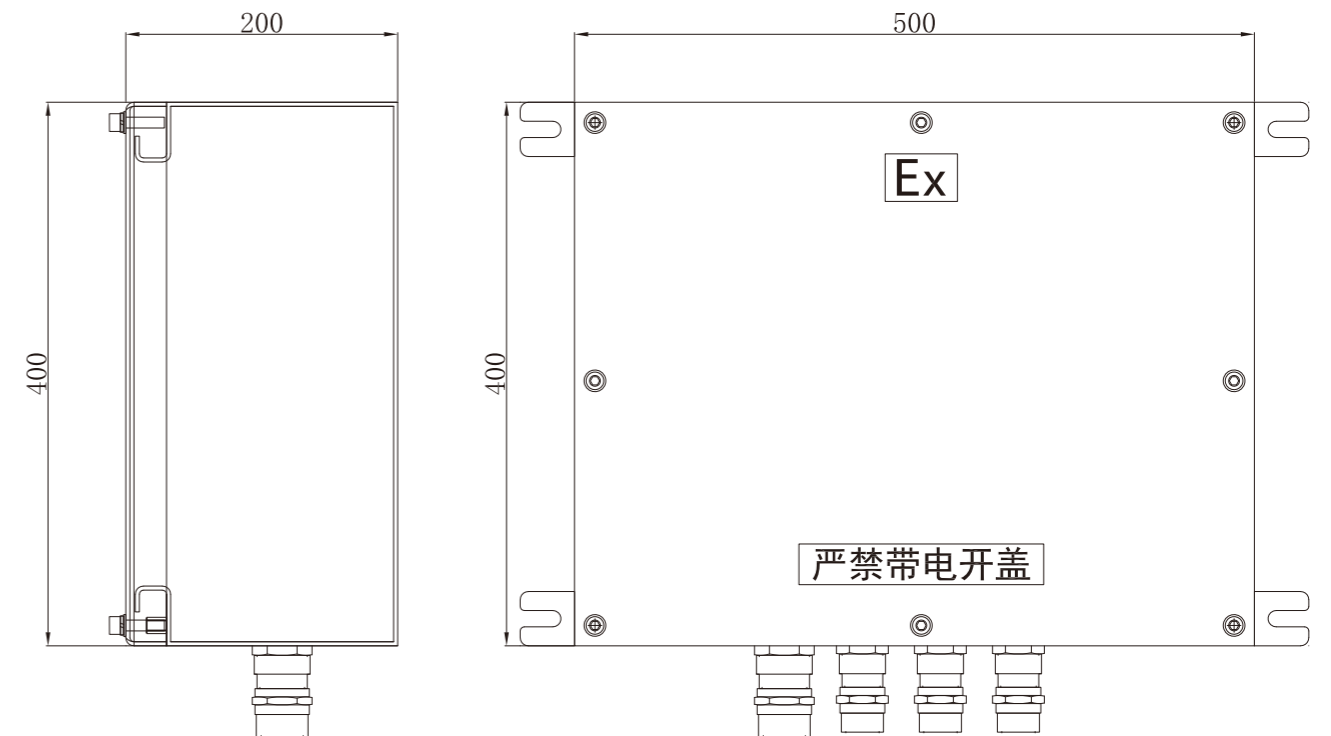
技术参数

- ◆额定电压：AC24V
- ◆额定电流：≤5A
- ◆外壳防护等级：IP66
- ◆防爆标志：Ex ia IIC T6 Ga；Ex ib IIIC T80°C Db

性能特点

- ◆外壳材质有铝合金、工程塑料、不锈钢、碳钢材质，外形美观，具有抗老化、耐冲击等优点，可满足各种环境需要；
- ◆可用于380/220V及以下电路中作为连接各种电气设备的分线、接线用，也可作为自控或通讯的信号电源的连线；
- ◆盖与壳身之间设有密封圈，并用不锈钢螺钉紧固；
- ◆出线口方向，数量及公称直径可任意变化；
- ◆接线端子可采用压线式或菲尼克斯的增安型专用接线端子；
- ◆电缆布线须配电缆夹紧密接头；
- ◆钢管或电缆布线均可。

外形及安装尺寸图



适用场所

- ◆爆炸性气体混合物危险场所：1区、2区
- ◆爆炸性气体混合物：IIA、IIB、IIC
- ◆温度级别：T1-T6
- ◆可燃性粉尘环境：21、22区
- ◆广泛应用于石油开采、炼油、化工、制药、军工等危险环境及海洋石油平台、油轮等场所
- ◆户内、户外均可。

相关配件

BDM-B 夹紧单密封接头



压紧螺母



BJX-B52

防爆接线箱（焊接）



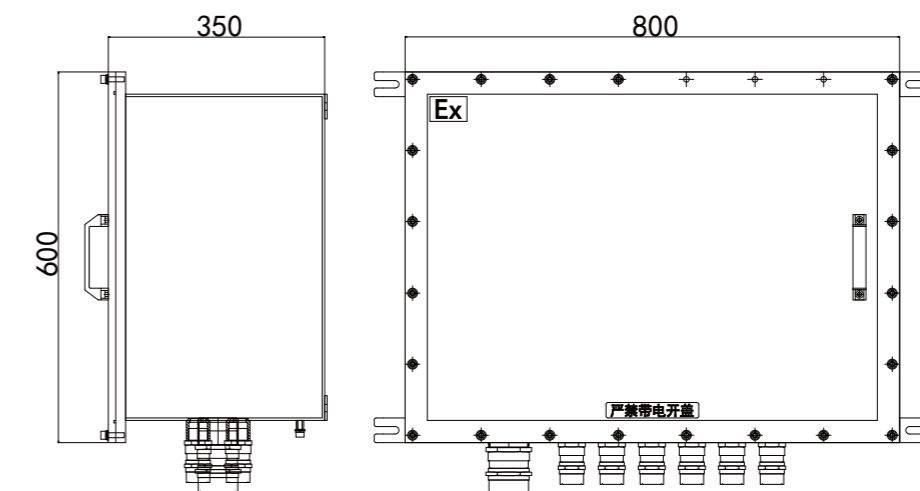
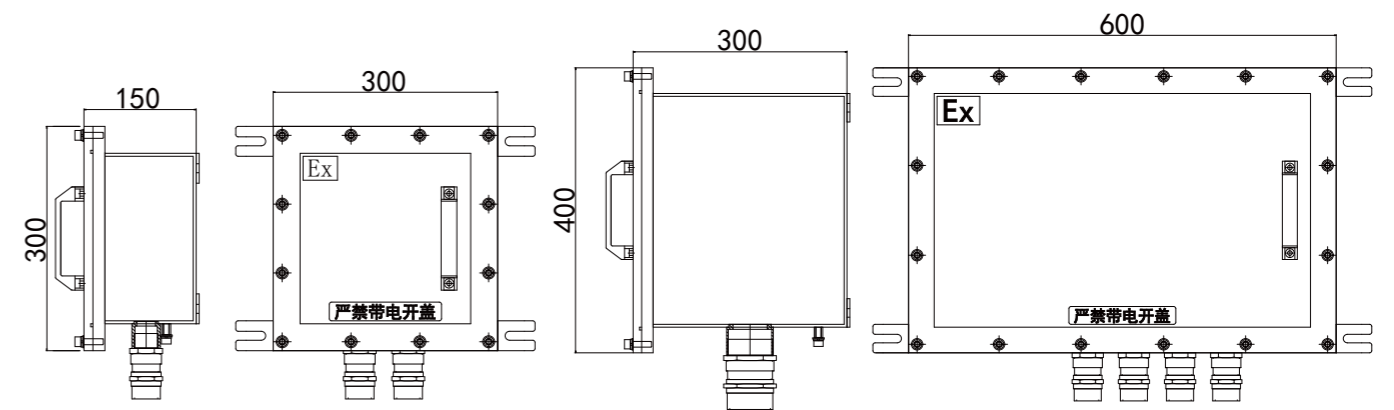
技术参数

- ◆ 额定电压：AC/DC660V/380V/220V/110V/36V/24V/12V
- ◆ 额定电流：≤400A
- ◆ 外壳防护等级：IP66
- ◆ 防爆标志：Ex db IIB T6 Gb；Ex tb IIIC T80°C Db

性能特点

- ◆ 外壳材质有铝合金、工程塑料、不锈钢、碳钢材质，外形美观，具有抗老化、耐冲击等优点，可满足各种环境需要；
- ◆ 可用于380/220V及以下电路中作为连接各种电气设备的分线、接线用，也可作为自控或通讯的信号电源的连线；
- ◆ 盖与壳身之间设有密封圈，并用不锈钢螺钉紧固；
- ◆ 出线口方向，数量及公称直径可任意变化；
- ◆ 接线端子可采用压线式或非尼克斯的增安型专用接线端子；
- ◆ 电缆布线须配电缆夹紧密接头；
- ◆ 钢管或电缆布线均可。

外形及安装尺寸图



适用场所

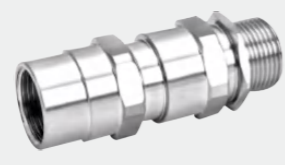
- ◆ 爆炸性气体混合物危险场所：1区、2区
- ◆ 爆炸性气体混合物：IIA、IIB、IIC
- ◆ 温度级别：T1-T6
- ◆ 可燃性粉尘环境：21、22区
- ◆ 广泛应用于石油开采、炼油、化工、制药、军工等危险环境及海洋石油平台、油轮等场所
- ◆ 户内、户外均可。

相关配件

BDM-E 夹紧单密封接头



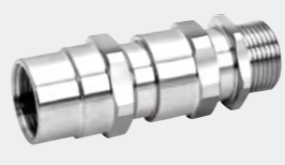
BDM-F 接管单密封接头



BDM-G 夹紧双密封接头

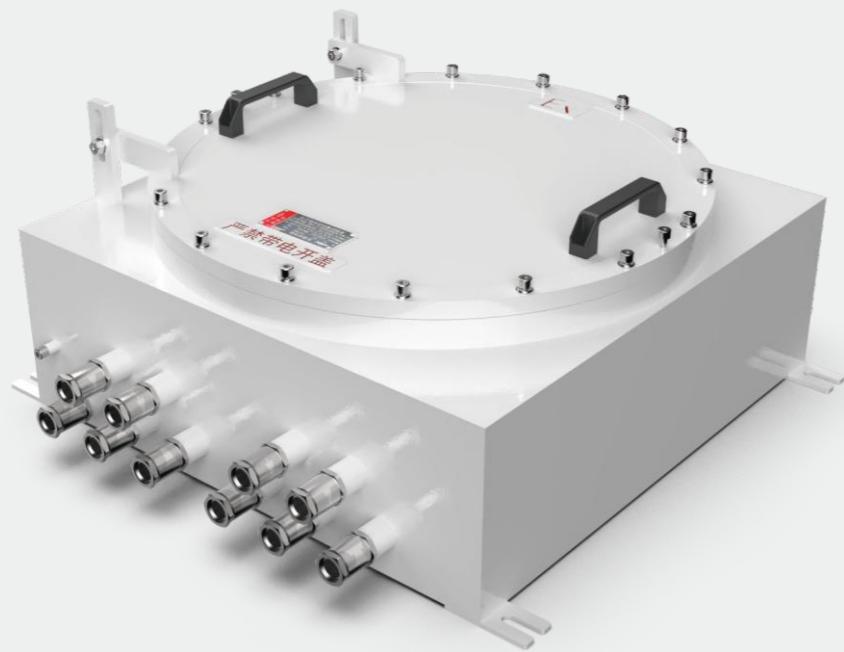


BDM-H 接管双密封接头



BJX-C52

防爆接线箱（焊接）



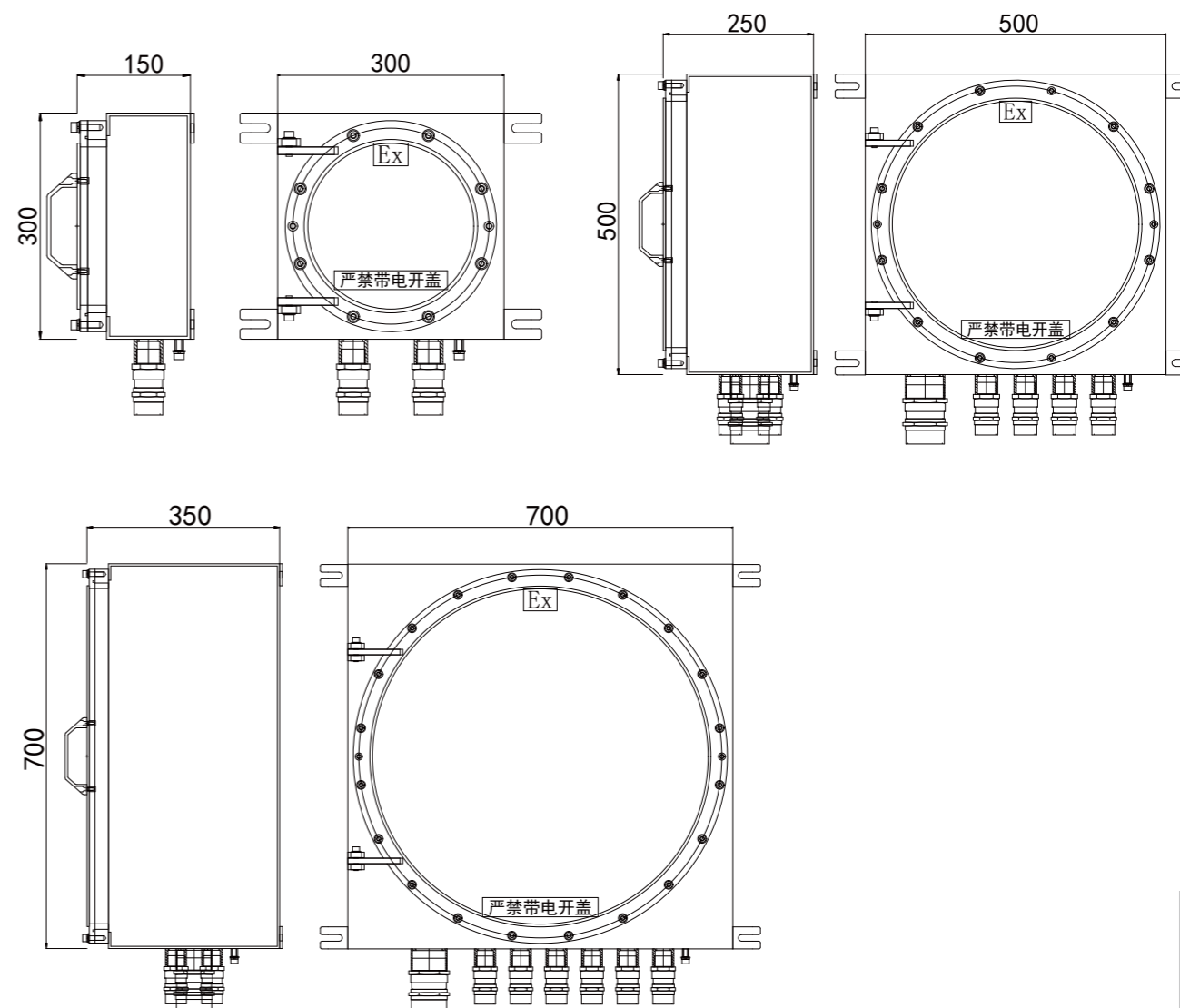
技术参数

- ◆ 额定电压：AC/DC660V/380V/220V/110V/36V/24V/12V
- ◆ 额定电流：≤400A
- ◆ 外壳防护等级：IP66
- ◆ 防爆标志：Ex db IIC T6 Gb；Ex tb IIIc T80°C Db

性能特点

- ◆ 外壳材质有铝合金、工程塑料、不锈钢、碳钢材质，外形美观，具有抗老化、耐冲击等优点，可满足各种环境需要；
- ◆ 可用于380/220V及以下电路中作为连接各种电气设备的分线、接线用，也可作为自控或通讯的信号电源的连线；
- ◆ 盖与壳身之间设有密封圈，并用不锈钢螺钉紧固；
- ◆ 出线口方向，数量及公称直径可任意变化；
- ◆ 接线端子可采用压线式或菲尼克斯的增安型专用接线端子；
- ◆ 电缆布线须配电缆夹紧密封接头；
- ◆ 钢管或电缆布线均可。

外形及安装尺寸图



适用场所

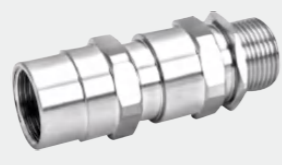
- ◆ 爆炸性气体混合物危险场所：1区、2区
- ◆ 爆炸性气体混合物：IIA、IIB、IIC
- ◆ 温度级别：T1-T6
- ◆ 可燃性粉尘环境：21、22区
- ◆ 广泛应用于石油开采、炼油、化工、制药、军工等危险环境及海洋石油平台、油轮等场所
- ◆ 户内、户外均可。

相关配件

BDM-E 夹紧单密封接头



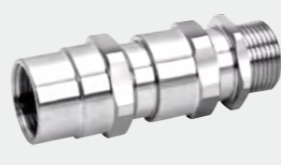
BDM-F 接管单密封接头



BDM-G 夹紧双密封接头



BDM-H 接管双密封接头



BDZ52

防爆转换开关（断路器）



适用场所

- ◆ 爆炸性气体混合物危险场所：1区、2区
- ◆ 爆炸性气体混合物：IIA、IIB、IIC
- ◆ 温度级别：T1-T5
- ◆ 可燃性粉尘环境：21、22区
- ◆ 广泛应用于石油开采、炼油、化工、制药、军工等危险环境及海洋石油平台、油轮等场所
- ◆ 户内、户外均可。

性能特点

- ◆ 铝合金外壳压铸成型，经高速抛丸清理，表面高压静电喷塑；
- ◆ 内装DZ47、iC65、C120等系列高分断小型断路器和CM1等系列塑壳式断路器及信号灯；
- ◆ 复合型结构，开关腔为隔爆型，接线腔为增安型；
- ◆ 具有过载，短路等保护功能；
- ◆ 可根据用户需要特制；
- ◆ 钢管或电缆布线均可。

技术参数

额定电压 (V)	额定电流 (A)	脱扣电流 (A)	极数	防爆标志	进/出线口规格	电缆外径 (mm)	防护等级	防腐等级
AC380 AC220	1/3/5/10 16 20 25 32 40 50 63 80 100 225 400	1-630	3P+N+PE 1P+N+PE	Ex db eb IIC T5 Gb Ex tb IIIC T80°C Db	G3/4" G1" G1-1/4" G1-1/2" G2" G2-1/2" G3"	Φ10-Φ14 Φ16-Φ20 Φ22-Φ26 Φ28-Φ32 Φ34-Φ38 Φ44-Φ48 Φ52-Φ56	IP66	WF1 WF2

执行标准：GB/T3836.1、GB/T3836.2、GB/T3836.3、GB12476.1、GB12476.5、IEC60079-0、IEC60079-1、IEC60079-7、IEC61241-0、IEC61241-1

防爆标志：Ex db eb IIC T5 Gb/Ex tb IIIC T80°C Db

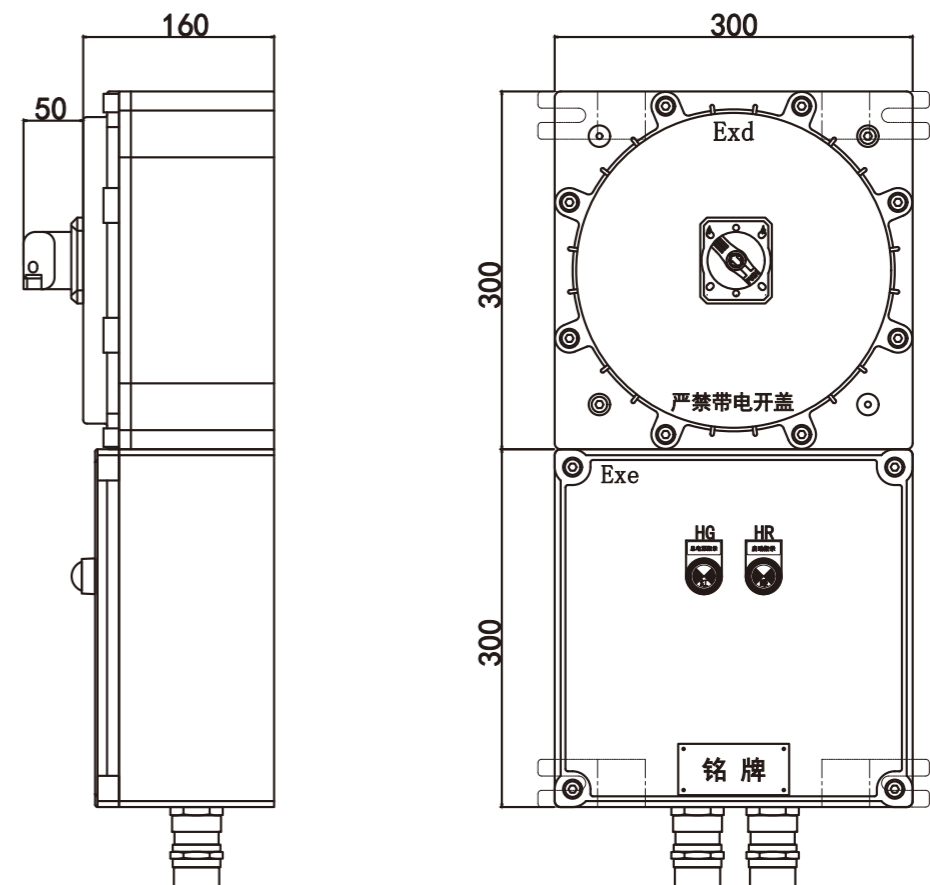
壳架等级：60A、100A、225A、400A、

额定电流：1A、2A、4A、6A、10A、16A、20A、25A、32A、40A、50A、60A、80A、100A、125A、160A、180A、200A、225A、25

进线口方向：下进下出、下进上出、上进上出、上进下出（常规下进下出，其它方向请注明）

安装方式：挂式

外形及安装尺寸图



BXK8050

防爆防腐控制箱



适用场所

- ◆ 爆炸性气体混合物危险场所：1区、2区
- ◆ 爆炸性气体混合物：IIA、IIB、IIC
- ◆ 温度级别：T1-T6
- ◆ 可燃性粉尘环境：21、22区
- ◆ 广泛应用于石油开采、炼油、化工、制药、军工等危险环境及海洋石油平台、油轮等场所。

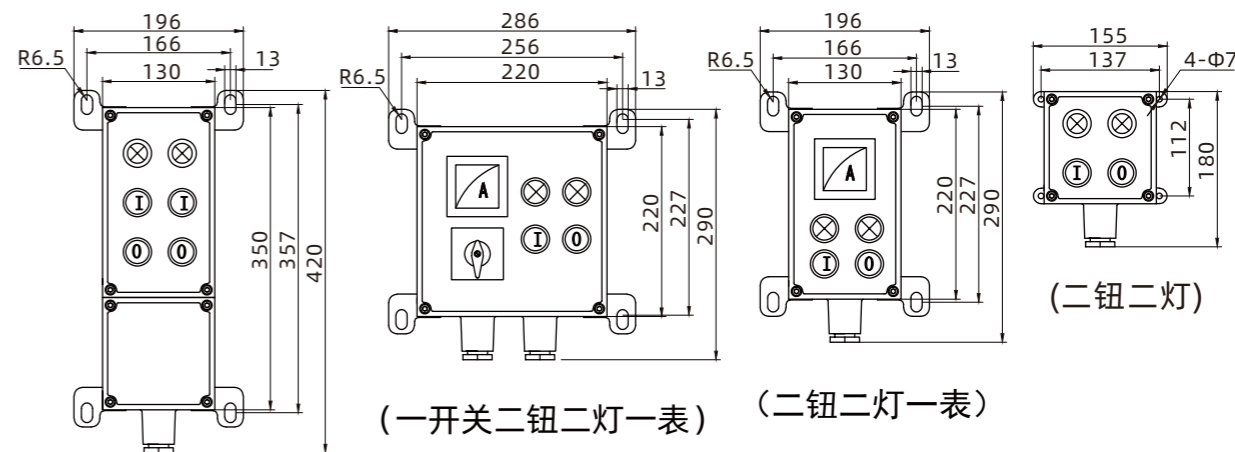
技术参数

额定绝缘电压(V)	使用类别	额定电压(V)	额定电流(A)	防爆标志	进/出线口规格	电缆外径(mm)	防护等级	防腐等级
500	AC11	AC380/220	16	Ex db eb IIC T6 Gb Ex tb IIIC T80°C Db	G1/2"	Φ6-Φ8	IP66	WF1 WF2
	DC11 L/R=100ms	24 60 110 220	6 0.8 0.5 0.2		G3/4" G1" G1-1/4" G1-1/2" G2" G2-1/2"	Φ10-Φ14 Φ16-Φ20 Φ22-Φ26 Φ28-Φ32 Φ34-Φ38		

性能特点

- ◆ 铝合金外壳压铸成型，经高速抛丸清理，表面高压静电喷塑；工程塑料外壳，采用聚碳树脂压制成型；
- ◆ 整体一般采用隔爆型外壳和增安型外壳组合成的复合型结构，内部可装防爆按钮、防爆元件、防爆信号灯、防爆转换开关及防爆仪表等防爆元件和交流接触器、热继电器、温控器及各种功能模块；
- ◆ 模块化结构，任意组合，变化繁多；
- ◆ 可根据用户要求特制；
- ◆ 钢管、电缆或防爆软管布线均可。

外形及安装尺寸图

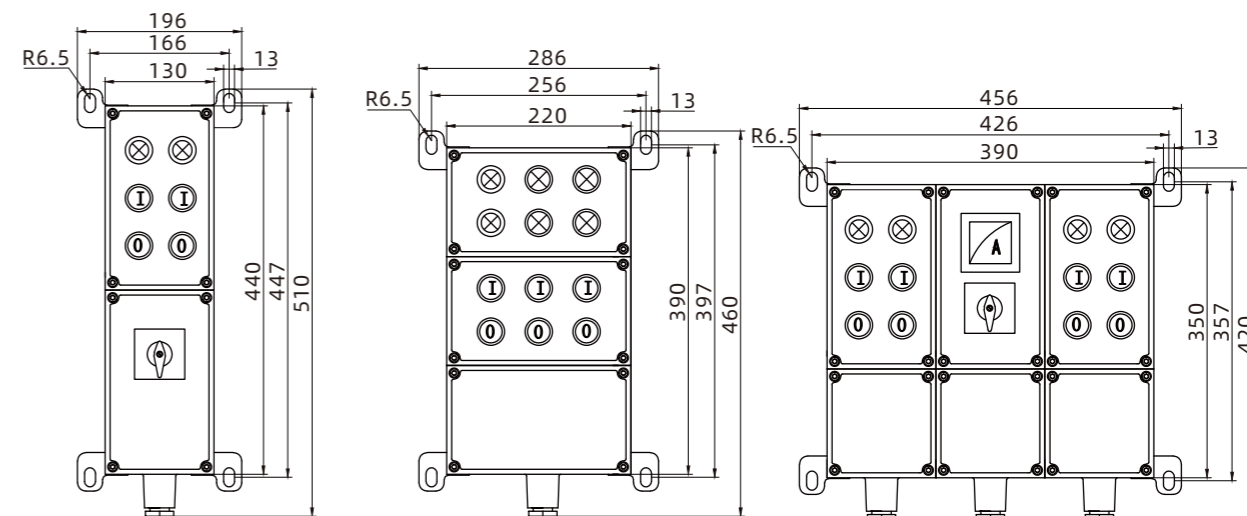


(四钮二灯)

(一开关二钮二灯一表)

(二钮二灯一表)

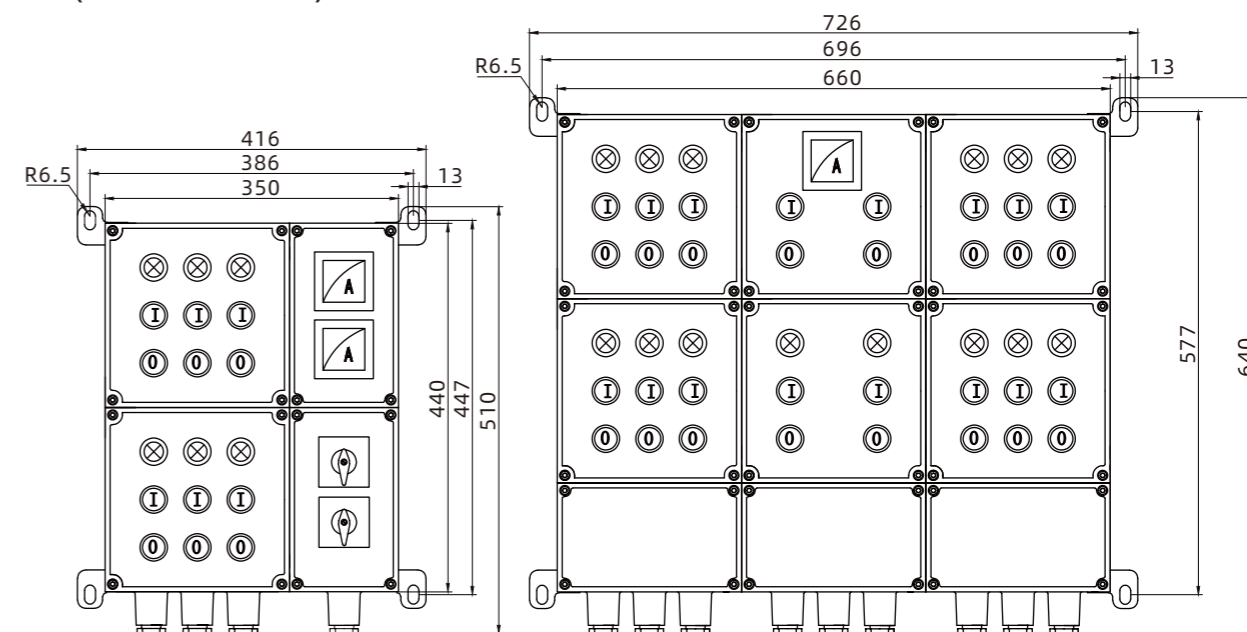
(二钮二灯)



(一开关四钮二灯)

(六钮六灯)

(一开关八钮四灯一表)



(二开关十二钮六灯二表)

(三十二钮十四灯一表)

BZC8050

防爆防腐操作柱



适用场所

- ◆ 爆炸性气体混合物危险场所：1区、2区
- ◆ 爆炸性气体混合物：IIA、IIB、IIC
- ◆ 温度级别：T1-T6
- ◆ 可燃性粉尘环境：21、22区
- ◆ 广泛应用于石油开采、炼油、化工、制药、军工等危险环境及海洋石油平台、油轮等场所
- ◆ 户内、户外均可。

性能特点

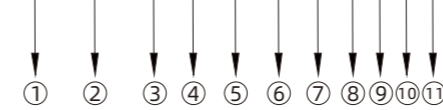
- ◆ 铝合金外壳压铸成型，经高速抛丸清理，表面高压静电喷塑；
- ◆ 复合型结构，隔爆腔内装转换开关、电流表、指示灯等，增安腔内装知名品牌接线端子；
- ◆ 可配无源指示灯，以便夜晚观察数据；
- ◆ 30多种功能供用户选择；
- ◆ 开孔少，功能多，防爆可靠性好，安全系数高；
- ◆ 安装方式：挂式、桥架式、立柱式；
- ◆ 电流表量程由用户指定；
- ◆ 用户根据需要可选广角度表、过载电流表等仪表；
- ◆ 钢管或电缆布线均可。

技术参数

使用类别	额定电压(V)	额定电流(A)	防爆标志	进/出线口规格	电缆外径(mm)	防护等级
AC 1 AC 3	AC380/220	6/10 16/20	Ex db eb IIC T6 Gb Ex tb IIIC T80°C Db	G3/4" G1"	Φ10-Φ14 Φ16-Φ20	IP66

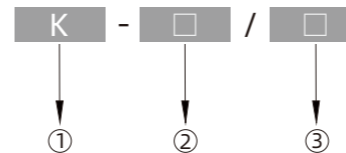
型号及含义

BZC 8050 - A □ B □ D □ K □ P □ □ □ □



1. 防爆操作柱
2. 设计序号
3. 按钮数(不装不注)
4. 电流表数(不装不注)
5. 指示灯数(不装不注)
6. 开关数(不装不注)
7. 电位器数(不装不注)
8. 安装方式：G-挂式；L-立式；Q-桥架式
9. 进线口方向：D-上进线；X-下进线；B-后进线
10. 进线口数/螺纹规格
11. W-户外(不要求不注)

开关参数代号含义

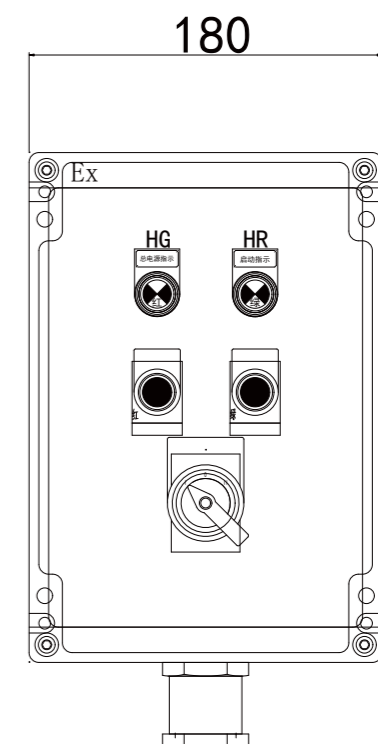
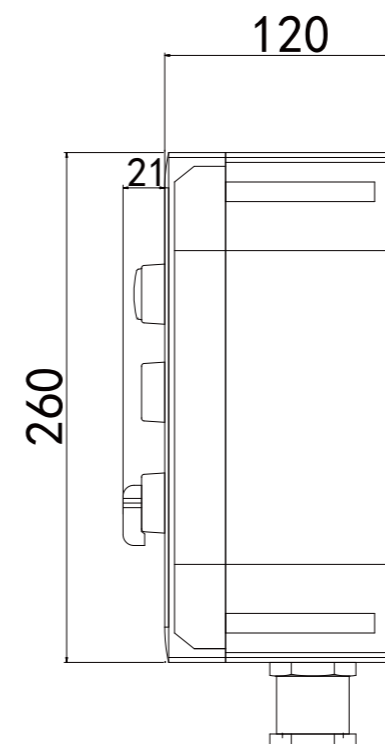


1. 开关
2. 数量
3. 开关功能代号

说明：在选型时，如果2、3个以上开关时，请连续标注开关符号，例如选用2个A型开关和1个B型开关，则应写为K2A/1B



外形及安装尺寸图



J				二进制编号, 4对触点8个状态。
K				切换开关
L				切换开关
M				自动、手动、启动三位置转换开关, 启动自复位, 启动后必须经过停止档才能转向自动档位
N				与M万能结构略有不同, 启动后不经停止档位直接转向自动档位
O				启动为双触点, 旋钮位置与B相同
P				停止为双触点, 也可分别代替A或C
Q				停止带双触点, 带锁停档位, 启动自复位, 同B万能面板
R				起、停均带双触点, 起、停均带自动复位, 同A万能面板
S				起、停前先传递一个联络信号

T				起、停均带锁停档位功能, 避免误操作, 不自启动复位
U				双控照明开关, 任意旋转变换状态
V				电压换相测量转换开关
W				双联自复位常开按钮, 左, 右操作等
X				双联双按钮开关
Y				三个复位按钮, 适用于降压启动电路
Z				电源开关, 中间断开。左右均接通。可作为防爆消防开关(红色)
a				可用于启动, 点动混合电路, 单钮。三种功能: 启动, 停止, 点动
b				双联动开关
c				可根据用户要求特制 单钮控制两电机独立工作
d				急停开关按钮

BZC

防爆操作柱



适用场所

- ◆爆炸性气体混合物危险场所：1区、2区
- ◆爆炸性气体混合物：IIA、IIB、IIC
- ◆温度级别：T1-T6
- ◆可燃性粉尘环境：21、22区
- ◆户内、户外均可。

性能特点

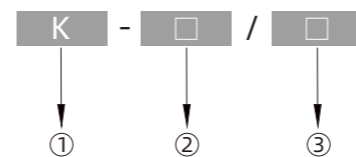
- ◆铝合金外壳压铸成型，经高速抛丸清理，表面高压静电喷塑；
- ◆内装转换开关、电流表、指示灯等
- ◆可配无源指示灯，以便夜晚观察数据；
- ◆多种功能供用户选择；
- ◆开孔少，功能多，防爆可靠性好，安全系数高；
- ◆安装方式：挂式、桥架式、立柱式；
- ◆电流表量程由用户指定；
- ◆用户根据需要可选广角度表、过载电流表等仪表；
- ◆钢管或电缆布线均可。

技术参数及样式选型



	<p>BZC51B 防爆操作柱</p> <p>额定电压：AC380V/220V 额定电流：≤16A 防护等级：IP66 防爆标志：Ex db IIB T6 Gb; Ex tb IIIC T80°C Db</p>		<p>BZC51 防爆操作柱</p> <p>额定电压：AC380V/220V 额定电流：≤16A 防护等级：IP66 防爆标志：Ex db eb IIC T6 Gb; Ex tb IIIC T80°C Db</p>
	<p>BZC52 防爆操作柱</p> <p>额定电压：AC380V/220V 额定电流：≤16A 防护等级：IP66 防爆标志：Ex db eb IIC T6 Gb; Ex tb IIIC T80°C Db</p>	<p>非标规格接受订制</p>	

开关参数代号含义

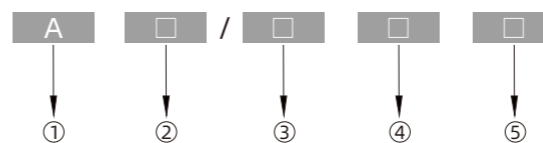


1. 开关
2. 数量
3. 开关功能代号

说明：在选型时，如果2、3个以上开关时，请连续标注开关符号，
 例如选用2个A型开关和1个B型开关，则应写为K2A/1B



按钮参数代号含义



1. 开关
2. 数量



按钮参数代号含义③

代号	h	l	j
按钮结构	橡胶蘑菇头按钮	蘑菇型自持按钮	蘑菇头带钥匙

按钮参数代号含义④

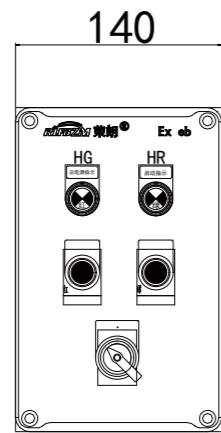
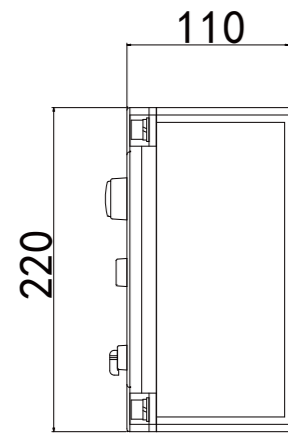
代号	x	y	z
触点型式	一常开一常闭	二常开	二常闭

按钮参数代号含义⑤

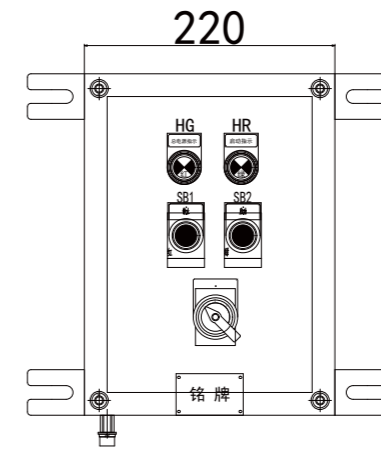
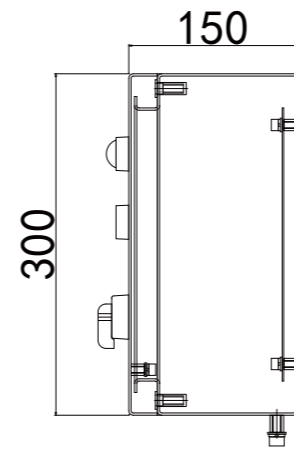
代号	R	G	B
颜色	红色	绿色	黑色



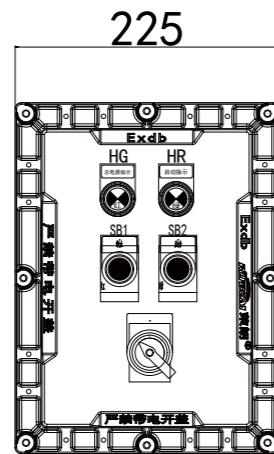
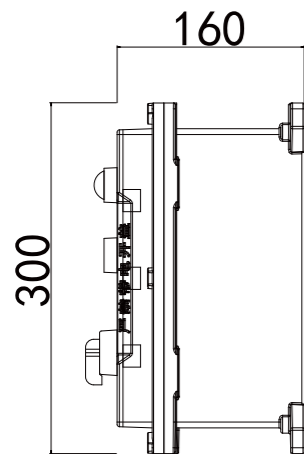
外形及安装尺寸图



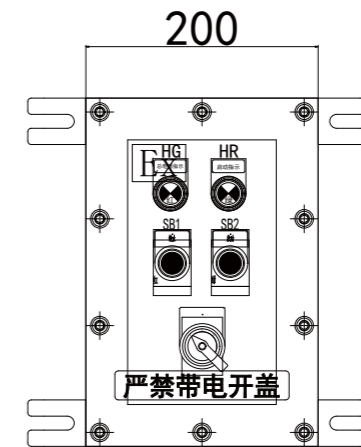
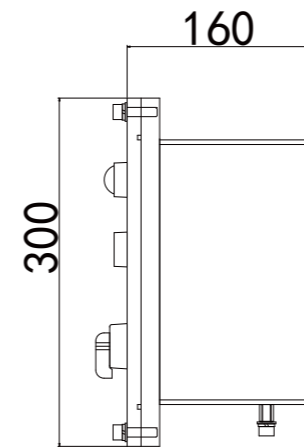
IIC增安型: (铸铝外壳)
BZC51防爆操作柱
Ex db eb IIC T6 Gb;
Ex tb IIIC T80°C Db



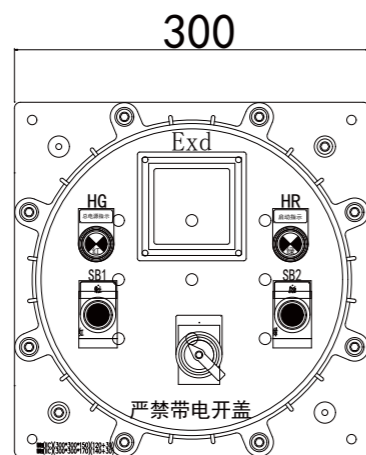
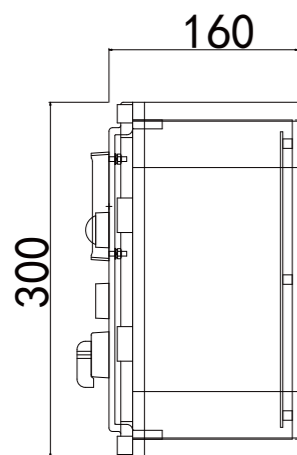
IIC增安型: (钢制)
BZC52防爆操作柱
Ex db eb IIC T6 Gb;
Ex tb IIIC T80°C Db



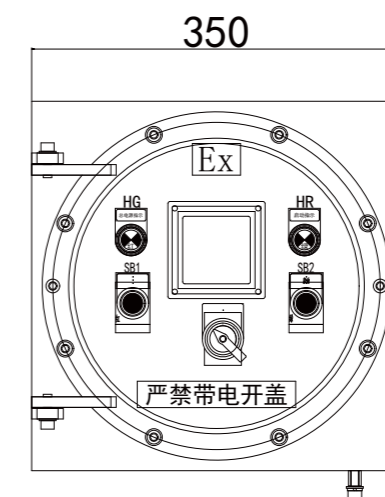
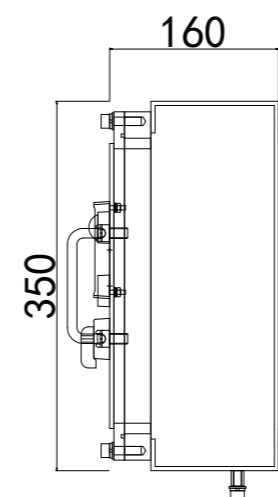
IIB隔爆型: (铸铝外壳)
BZC51B防爆操作柱
Ex db IIB T6 Gb;
Ex tb IIIC T80°C Db



IIB隔爆型: (钢制)
BZC51防爆操作柱
Ex db IIB T6 Gb;
Ex tb IIIC T80°C Db



IIC隔爆型: (铸铝外壳)
BZC51C防爆操作柱
Ex db IIC T6 Gb;
Ex tb IIIC T80°C Db



IIC隔爆型: (钢制)
BZC51C防爆操作柱
Ex db IIC T6 Gb;
Ex tb IIIC T80°C Db

PXK

正压型防爆配电箱



技术参数

- ◆额定电压：≤AC690V
- ◆额定电流：≤250A
- ◆用户气源压力：0.3-0.8MPa
- ◆调压过滤器整定压力：0.05MPa
- ◆正常工作压力范围：100~500Pa（可调整）
- ◆报警压力下限：60~100Pa
- ◆报警压力上限：500-1000Pa
- ◆电源切断压力下限：<60Pa
- ◆电源切断压力上限：>1000Pa
- ◆保护气体类型：洁净空气（或惰性气体）
- ◆气体温度：≤40℃
- ◆换气持续时间：10min
- ◆换气延时时间：5秒钟（可调整）
- ◆防护等级：IP65（气路管道腔IP54）
- ◆防腐等级：WF1
- ◆防爆标志：Ex db eb mb pxb II CT4 Gb；Ex mb pxb tb IIIC T130℃ Db
- ◆执行标准：GB/T3836.1、GB/T3836.2、GB/T3836.3、GB12476.1、GB12476.5、IEC60079-0、IEC60079-1、IEC60079-7、IEC61241-0、IEC61241-1

性能特点

- ◆外壳采用碳素钢或不锈钢焊接成型，牢固可靠；
- ◆碳素钢外壳表面高压静电墙塑处理；
- ◆模块化结构设计，正压腔和控制腔可采用上下组合、左右组合、前后组合等方式，也可分离安装；
- ◆自带气体调压过滤装置，用户只需引入现场工业气源即可，不必安装其它气源处理元件；
- ◆设有火花和颗粒挡板，正压腔出气可就地排放，安全可靠；
- ◆控制高统采用PLC可编程逻辑控制器，稳定可靠，响应速度快；
- ◆人性化的人机界面，液晶文字显示，集多项功能于一身，减少控制系统面板按钮、指示灯；
- ◆带有通讯接口，可实现远程集中监视与控制；
- ◆实时监视正压腔压力、流量等重要参数；
- ◆可对传感器信号型式和信号值范围进行设定；
- ◆可对正式换气前的延时时间进行设定，确保正压腔通电前可燃性气体被彻底置换；
- ◆根据现场气源压力情况，可自行设定工作压力范围、报管压力范围和正压腔电源切断压力范围；
- ◆根据实际情况设定正压腔尺寸、提高控制程序通用性；
- ◆程序根据相关参数自动计算换气持续时间；
- ◆模块化程序设计，只需教入不同程序即可实现不同控制功能；
- ◆设有系统故障分析程序，并在人机界面以闪烁文字提示用户，方便检修；
- ◆正压腔内可安装各类检测仪表、分析仪表、显示仪表、低压电器、变频器、软起动器及各类电气控制系统，灵活多变。

防爆原理

- ◆正压防爆是一种特殊的防爆型式，其主要指导思想是将可燃性物质与点燃源进行隔离，达到防爆的目的。具体实现方法是通过防爆控制箱内的控制系统与气路系统配合，将来自安全区域的保护气体引入正压腔，在对正压腔内的可燃性气体进行彻底的清洗与置换后，使正压腔内保持一定的压力，阻止外部危险环境的可燃性气体、导电性粉尘的进入，从而达到防爆目的。
- ◆根据正压腔内的压力保持方式，主要可分为具有稀释气流的正压和具有泄漏补偿的正压两种方式。
- ◆具有稀释气流的正压是由低护气体持续不断的流过正压腔并保持一定的流速，使正压腔的压力保持在工作压力范围内且正压腔内的气体可以持续得到清洗与置换。由于保护气体持续不断的流过正压腔，在达到防爆要求的同时也可以带走内部元件运行产生的热量，因此更适用于安装些发热量较大的电器元件或设备，如变频器、软起动器。大功率可控硅，电动机等。不足之处是所害气流量较大，用白现场气源零提做尼够的流量及压力。
- ◆具有泄漏补偿的正压是由控制系统实时检测正压腔的压力。通过电磁阀控制保护气体的流入与流出。当正压腔压力过低时，打开进气电磁阀补气，使压力上升到工作压力范围内；当正压腔压力过高时，打开排气电磁阀排气，使压力下降到工作压力范围内。由于保护气体并未持续流动，因此具有泄漏补偿的正压外壳内适合于安装发热量较小的低压电器元件，如各类电气控制系统等。
- ◆根据国家标准的要求，正压型防爆控制柜还必须具备联锁和报警功能。即当正压腔接气过程未完成或正压腔内压力未达到工作压力范围时，正压腔不能受电，以确保安全。当处于运行中的正压腔内压力低于设定的报警压力下限或上限时，控制系统采取调整措施，同时发出声光报警提醒用户注意。当控制系统采取的调整措施无效，压力持续降低或升高至设定的电源切断压力下限或上限时，系统应及时切断正压腔电源，并停止运行。
- ◆从上述情况来看，正压防爆型式的思路不同于其它防爆型式，在控制系统和保护气体的压力、流量设计合理的情况下，正压腔的尺寸设计灵活性较大，可生产较大体积的产品，且内嵌电气元件与设备可根据用户要求安装或由用户自行安装，大大增强了用户使用的可扩展性。

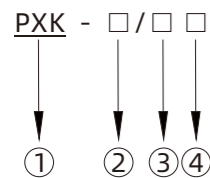
订货须知

- ◆1.由于正压型防爆配电箱内装元件多样，需根据客户要求订制
- ◆2.请客户订货前与我司工程师沟通、确认电气原理图、元器件布置图、外形尺寸、安装位置、开门方向等细节

适用场所

- ◆爆炸性气体混合物危险场所：1区、2区
- ◆爆炸性气体混合物：IIA、IIB、IIC
- ◆温度级别：T1-T4
- ◆可燃性粉尘环境：21、22区
- ◆广泛应用于石油开采、炼油、化工、制药、军工等危险环境及海洋石油平台、油轮等场所。

型号及含义



- 1.正压型防爆配电箱
- 2.T:通风型；B:补偿型
- 3.G:柜式；X:箱式；Q:琴式；
- 4.保护形式:Px/Pz

RL-JR

油井变流加热装置



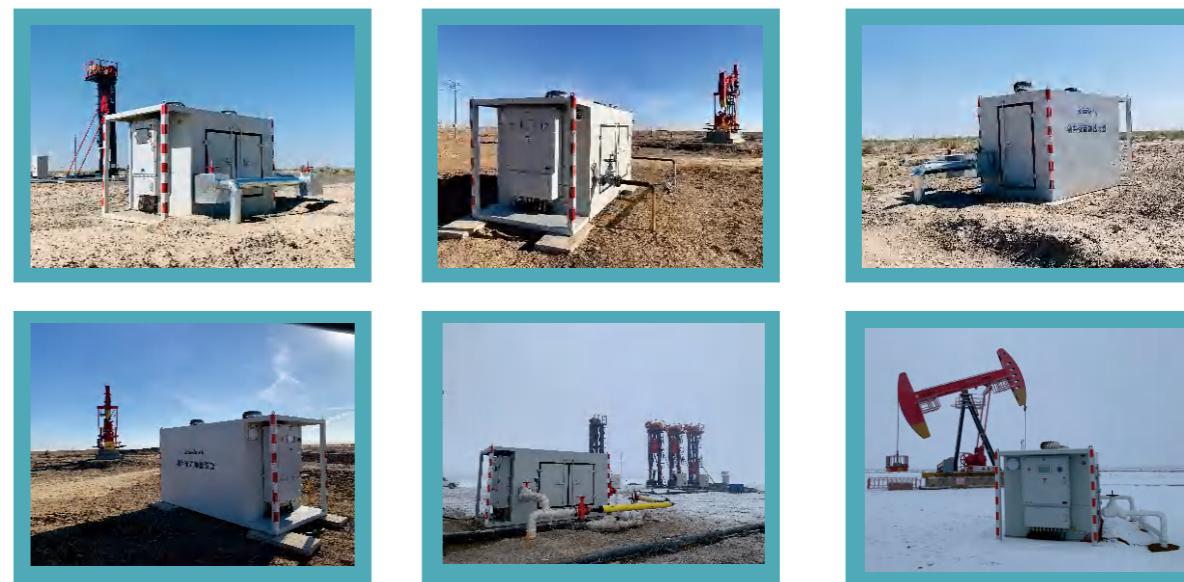
产品介绍

- ◆因原油中含有易燃易爆的物质，不能通过传统的加热方式去直接加热，所以油井变流加热装置应运而生。
- ◆我司之加热装置采用的是间接性换热原理，首先通过精密的计算得出采油井升温所需的换热面积，然后通过内部热媒循环系统在换热器中与原油发生热交换（传热学理论：流体流经发热体表面由于粘滞作用，紧贴发热体表面的流体是静止的，热量传递只能以导热的方式进行，离开发热体表面才发生热对流；而强迫对流换热的传热系数是自然对流换热的1-5倍），从而使流进设备的原油达到所需之温度；
- ◆为了给热媒循环系统营造一个恒温环境，整套系统用多个防爆温度、压力、液位传感器去监控各节点的运行状况，最后数据汇总至PLC终端，由PLC统一控制；该系统支持小程序、PC端远程操控，自带超温超压保护、缺相保护、可燃气体报警、低液位报警等诸多功能；具有四化远程方式，自动化水平满足1人现场或者远程操作；并且考虑到防爆水泵的机封在持续高温环境下的寿命有限，我司之产品采用双泵结构（一主一备）主泵异常可迅速切换成副泵，不会耽误现场生产；
- ◆该设备热媒加热方式的灵感来源于1950年荷兰菲力普公司的海曼发现的正温度系数现象，在BaTiO₃中掺入少量的稀土原料，使原来为介电性的材料变为半导体陶瓷，这种材料的电阻随温度的变化呈正温度系数的关系，即温度越高电阻值越大从而自降功率；
- ◆为保证在严苛环境中的使用寿命，本设备外表面全部采用304不锈钢+高温静电喷涂双重防腐设计，标配高载荷吊耳，整体吊装满足长期反复搬迁使用。

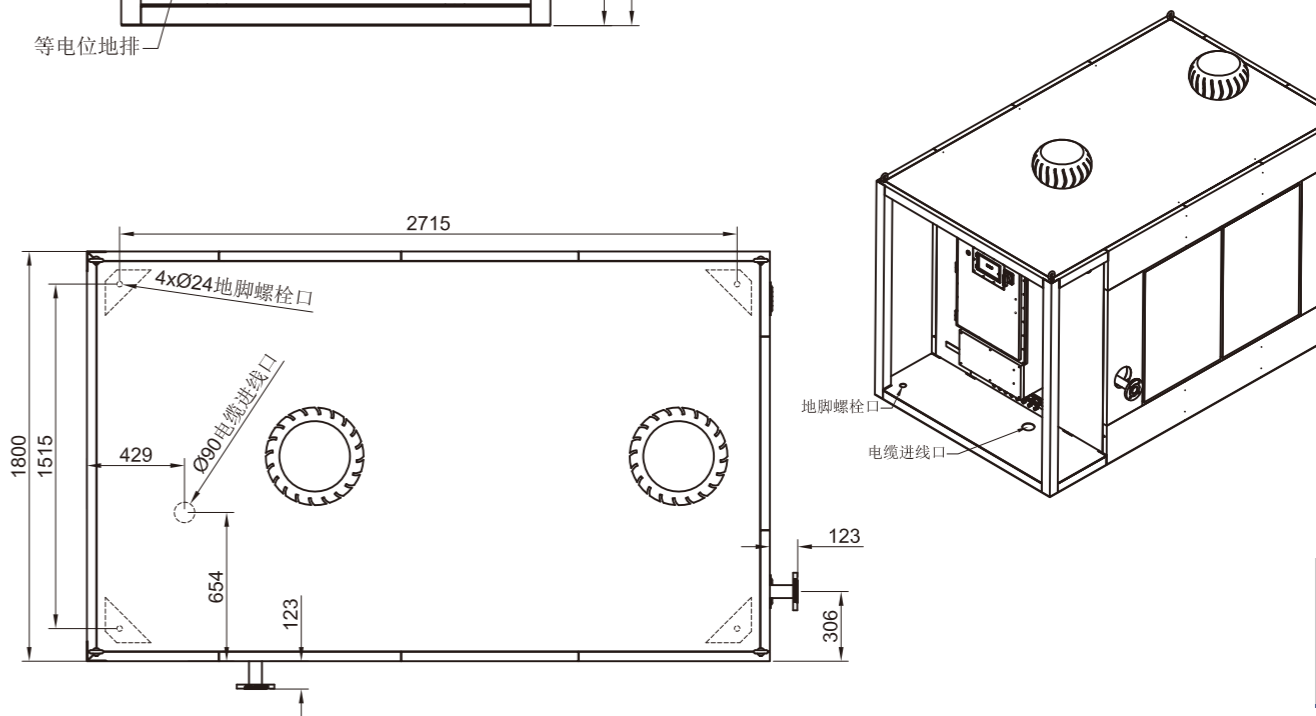
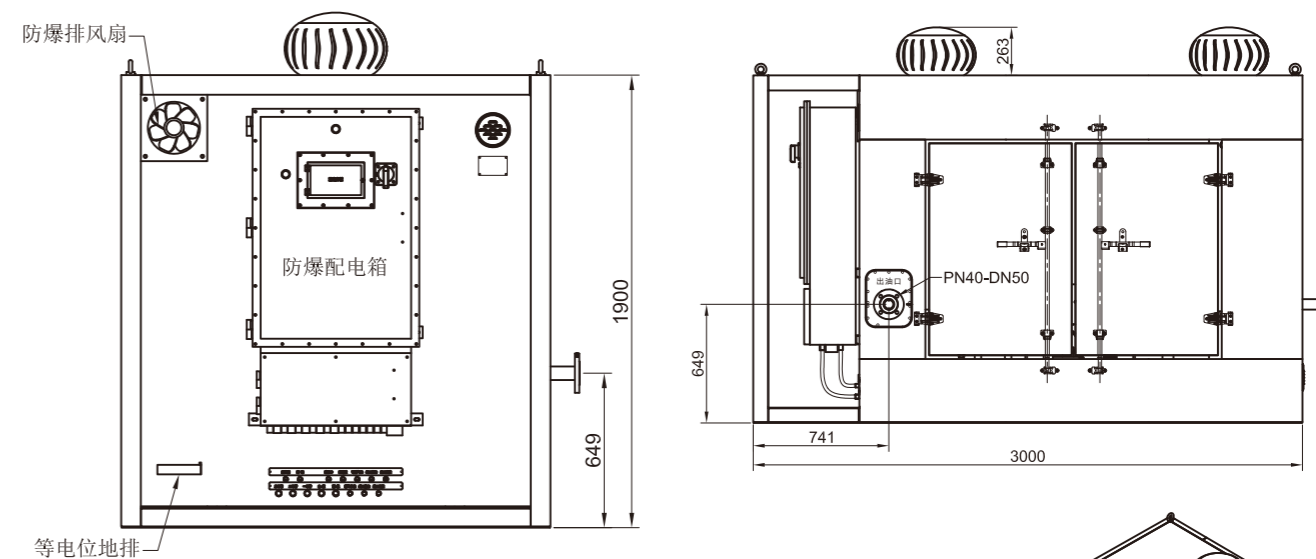
技术参数

额定电压(V)	额定电流(A)	防爆标志	进/出口管汇规格	额定功率(kw)	防护等级	防腐等级
AC 380	380/660	Ex db eb IIB T4 Gb	DN50/DN65 可定制	30/60/100/ 120/180/200KW	IP65	WF1 WF2
功率因素	温度T1℃	温度T2℃	压力(Mpa)	通信功能	远程监控	
0.99	10	65	2.5	4G/WIFI/RS485	本地+APP	

现场图片



外形及安装尺寸



RL-JR 钨合金加热管



适用场所

- ◆ 爆炸性气体混合物危险场所：1区、2区
- ◆ 爆炸性气体混合物：IIA、IIB、IIC
- ◆ 可燃性粉尘环境：21、22区
- ◆ 广泛应用于石油开采、炼油、化工、制药、军工等危险环境。

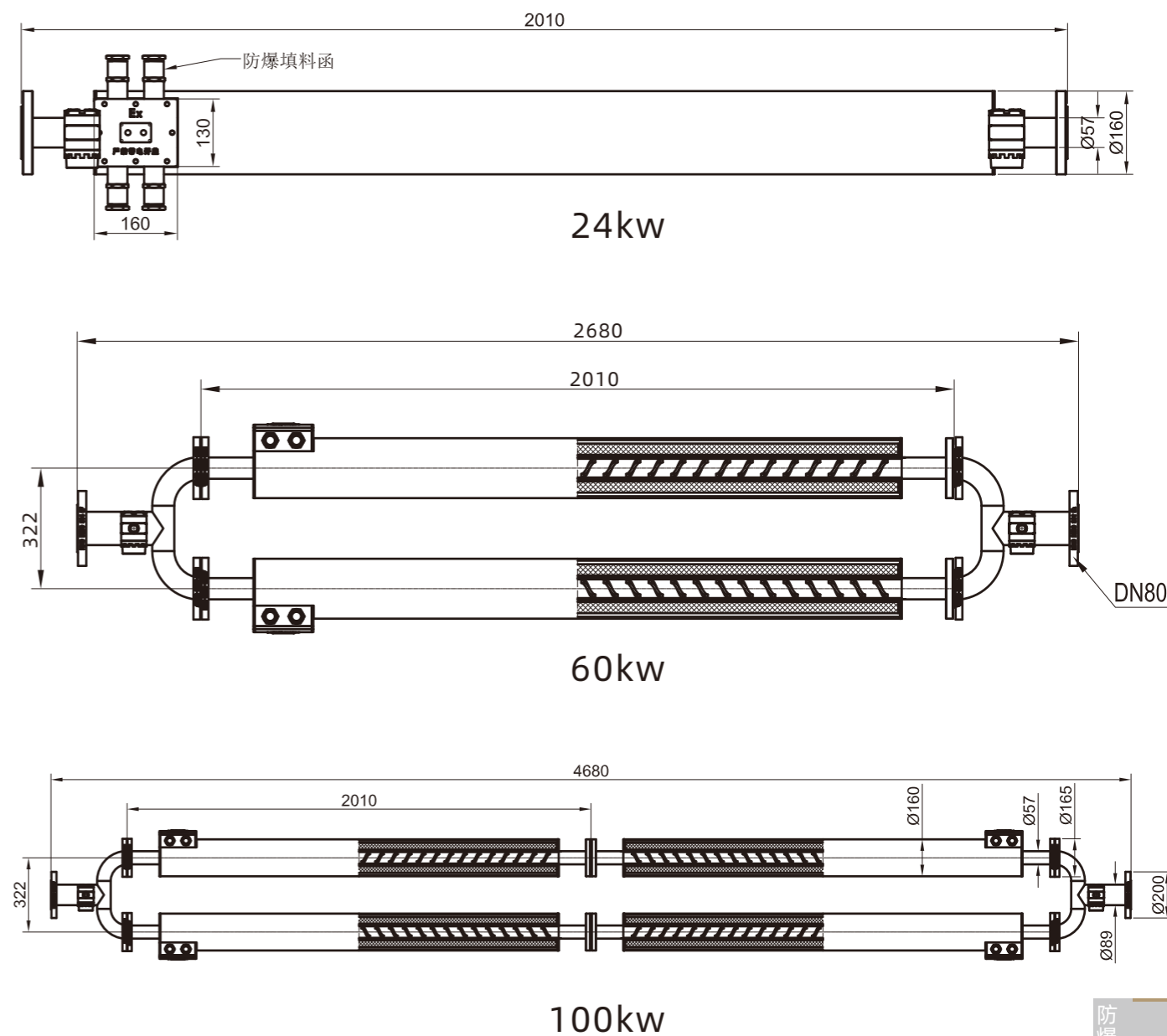
技术参数

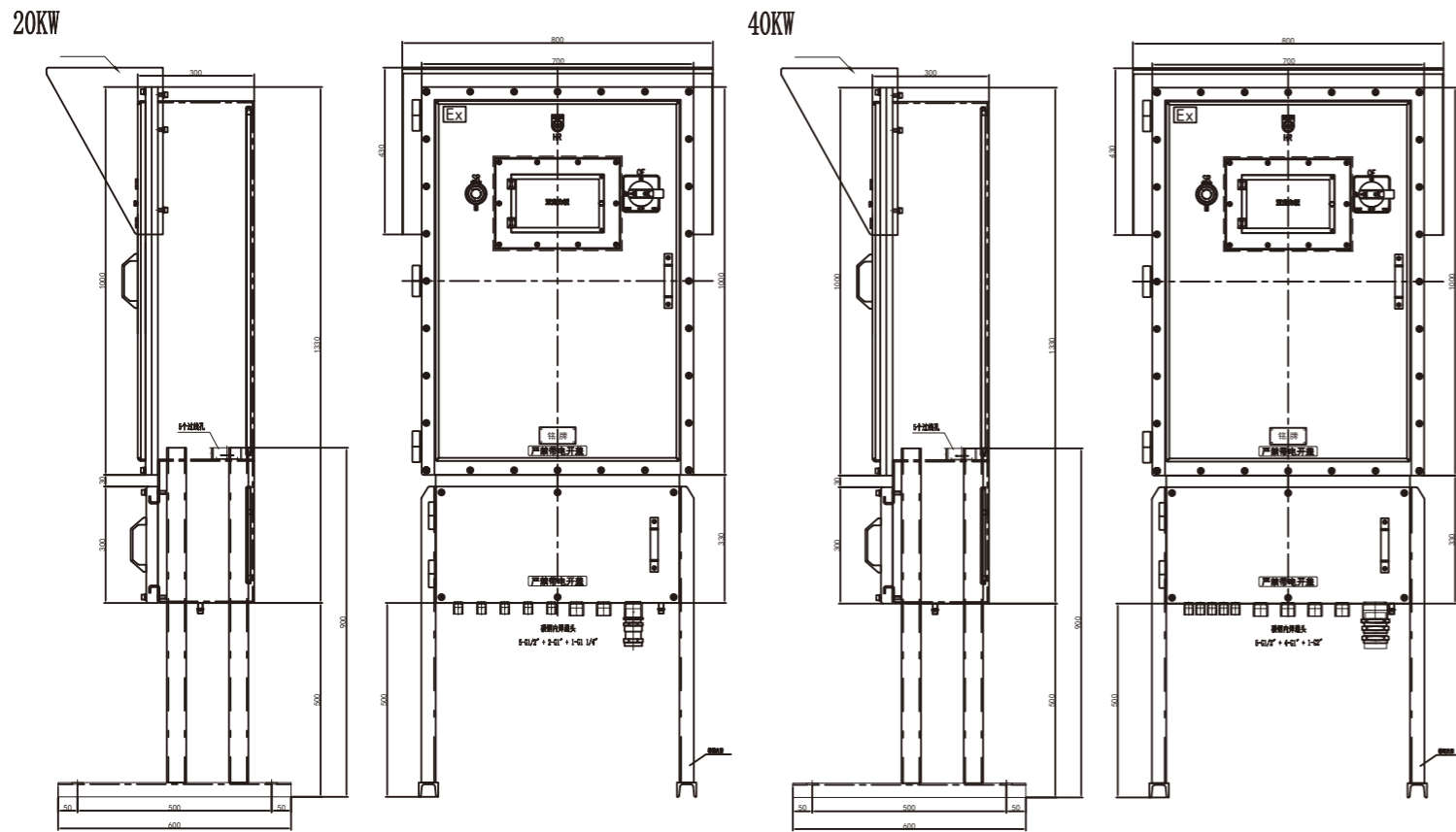
- ◆ 额定电压：AC660V/380V/220V/110V/36V/24V/12V；DC220V/110V/36V/24V/12V
- ◆ 防护等级：IP66
- ◆ 防腐等级：WF1/WF2
- ◆ 额定功率：≤50kW
- ◆ 防爆标志：Ex db IIC T4 Gb/Ex tb IIIC T130°C Db

性能特点

- ◆ 高熔点与耐高温性：钨的熔点极高，达3410°C，这使得钨合金加热管在高温环境下能稳定工作，不易熔化变形。比如在一些需要高温加热的工业生产场景，像金属热处理、玻璃制造等，它能长时间保持性能稳定，持续提供热量。
- ◆ 良好的导电性：钨合金具备较好的导电性能，电流通过时能有效产生热量，实现快速加热，加热效率相对较高，能在较短时间内将电能转化为热能，满足生产生活中快速升温的需求。
- ◆ 抗腐蚀性：钨合金对一些化学物质具有一定抗腐蚀能力，在有化学腐蚀风险的环境中，使用寿命比普通加热管更长。例如在化工生产中的一些特殊介质环境里，它能维持自身结构和性能，减少因腐蚀导致的损坏和故障。
- ◆ 机械强度高：具有较高的硬度和机械强度，不易弯曲、断裂，能承受一定的外力冲击和振动，在复杂工况下依然能可靠工作，比如在一些需要频繁移动或振动的设备中，它能保持良好的工作状态。
- ◆ 使用寿命长：基于上述高熔点、抗腐蚀、机械强度高特性，在正常使用和维护条件下，钨合金加热管使用寿命较长，减少了更换频率，降低了使用成本和维护工作量。

安装尺寸图





客户现场实景安装照片



滨南四区(30kw)



东辛采油厂(500kw)



东辛采油厂(30kw)



河口区(20kw)



机械制造

航空航天



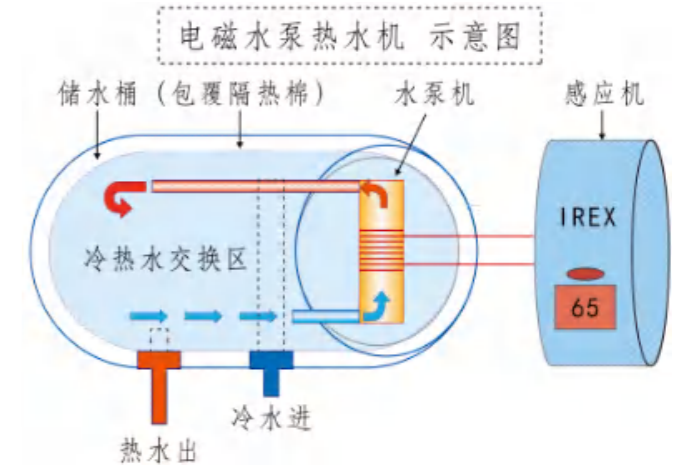
日常生活

石油化工



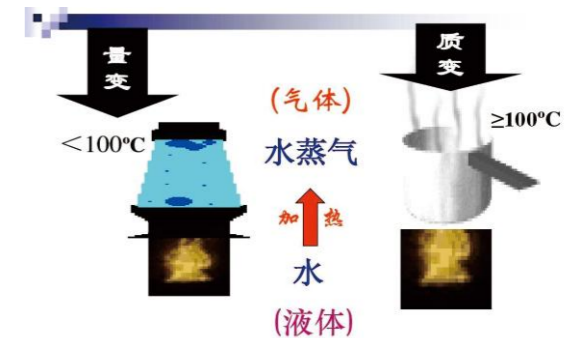
加热模式

传热学理论：流体流经发热体表由于粘滞作用,紧贴发热体表面的流体是静止的,热量传递只能以导热的方式进行,离开发热体表面才发生热对流;而强迫对流换热的传热系数是自然对流换热的5倍!



应用范围

- ◆工业热处理中心水煮池
- ◆洗衣机烘干机烫平机系统
- ◆加热烘干
- ◆喷漆房烘干
- ◆热水加热供暖



采用军工水电分离技术能效比大于99.15%；功率因数99%以上，电磁辐射小于0.5w/m，谐波小于2%，175℃出口蒸汽温度可调，2分3秒出蒸汽技术改变工业锅炉革命性变革（传统设备20分钟以上出蒸汽）。蒸汽发生器蓄水量小于30L结构，采用连续补水技术解决用户特种设备需备案和专业人员管理。

BT 35

防爆轴流风机



适用场所

- ◆ 爆炸性气体混合物危险场所：1区、2区
- ◆ 爆炸性气体混合物：IIA、IIB、IIC
- ◆ 温度级别：T1-T5
- ◆ 可燃性粉尘环境：21、22区
- ◆ 广泛应用于石油开采、炼油、化工、制药、军工等危险环境及海洋石油平台、油轮等场所
- ◆ 户内、户外均可。

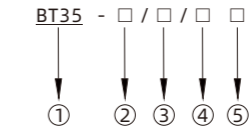
性能特点

- ◆ 由隔爆型电机、叶片、风筒等部件组成；
- ◆ 可根据用户需要特殊定做；
- ◆ 噪音低、能耗低、防爆性能可靠；
- ◆ 电缆布线。

技术参数

- ◆ 额定电压：AC380V
- ◆ 额定功率：7.5kW
- ◆ 外壳防护：IP66
- ◆ 电缆外径：Φ10~Φ14mm/Φ16~Φ20mm
- ◆ 防爆标志：Ex db IIB T4 Gb/Ex tb IIIB T130°C Db;
Ex db IIC T4 Gb/Ex tb IIIC T135°C Db

型号及含义



1. 防爆轴流风机
 2. 机号
 3. 额定电压
 4. 风量
 5. 安装方式：B-壁式；D-管道式；F-岗位式；G-固定式
- 订货须知：风机常规为IIB，如需IIC请另外备注

相关规格

机号	叶轮直径 (mm)	叶轮周速 (m/s)	叶轮转速 (r/min)	叶轮角度	风量 (m ³ /min)	全压 (Pa)	全压效率 (%)	电机功率 (kw)
2.8	280	42.5	2900	15°	1649	155	0.87	0.12
				20°	2167	172	0.88	0.18
				25°	2685	177	0.895	0.18
				30°	2921	190	0.88	0.25
				35°	3202	237	0.86	0.25
		21.3	1450	15°	826	39	0.87	0.025
				20°	1086	44	0.88	0.025
				25°	1346	45	0.895	0.025
				30°	1464	49	0.88	0.040
				35°	1605	61	0.86	0.040
3.15	315	47.5	2900	15°	1339	196	0.87	0.18
				20°	3074	218	0.88	0.25
				25°	3810	224	0.895	0.37
				30°	4414	242	0.88	0.37
				35°	4545	300	0.86	0.55
		23.9	1450	15°	1169	49	0.87	0.025
				20°	1537	54	0.88	0.040
				25°	1905	56	0.895	0.040
				30°	2072	60	0.88	0.060
				35°	2273	75	0.86	0.090
3.55	355	53.9	2900	15°	3367	246	0.87	0.37
				20°	4426	277	0.88	0.55
				25°	5484	284	0.895	0.55
				30°	5965	306	0.88	0.75
				35°	6542	380	0.86	1.10
		27	1450	15°	1680	62	0.87	0.04
				20°	2208	69	0.88	0.06
				25°	2737	71	0.895	0.09
				30°	2977	76	0.88	0.09
				35°	3265	95	0.86	0.12
4	400	60.7	2900	15°	4806	316	0.87	0.55
				20°	6316	352	0.88	1.10
				25°	7826	361	0.895	1.10
				30°	8513	388	0.88	1.10
				35°	9336	483	0.86	1.50
		30.4	1450	15°	2406	79	0.87	0.09
				20°	3163	88	0.88	0.12
				25°	3920	90	0.895	0.12
				30°	4263	97	0.88	0.18
				35°	4678	121	0.86	0.25
4.5	450	34.2	1450	15°	3427	100	0.87	0.12
				20°	4504	112	0.88	0.18
				25°	5881	115	0.895	0.25
				30°	6070	123	0.88	0.37
				35°	6585	153	0.86	0.37

BDN 防爆电暖器



适用场所

- ◆ 广泛适用于石油开采、炼油、金属冶炼、化工、军工、煤矿厂、热电站、酒厂等危险环境。
- ◆ 适用于1区、2区、IIA、IIB、IIC类爆炸性气体环境及可燃性粉尘环境21区、22区等易燃易爆场所。

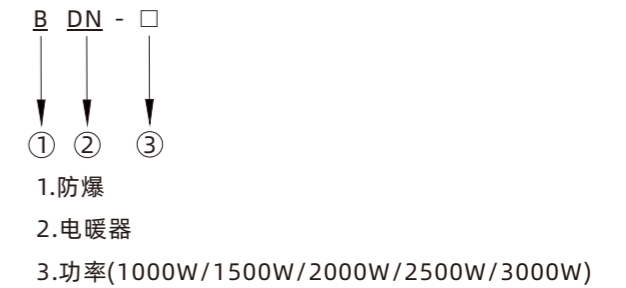
性能特点

- ◆ 外壳采用铝合金压铸成型，表面高压静电喷塑，抗腐蚀能力强；
- ◆ 移动式设备，可根据实际环境放置；
- ◆ 装有温控器，可调节温度；
- ◆ 电缆布线。

技术参数

- ◆ 额定电压：AC220V 50Hz
- ◆ 额定功率：1kW、1.5kW、2.0kW、2.5kW、3kW
- ◆ 外壳防护：IP66
- ◆ 防腐等级：WF2
- ◆ 进线螺纹：G3/4
- ◆ 引入电缆：Φ10~Φ14mm
- ◆ 防爆标志：Ex db IIB T3 Gb/Ex tb IIIC T195°C Db

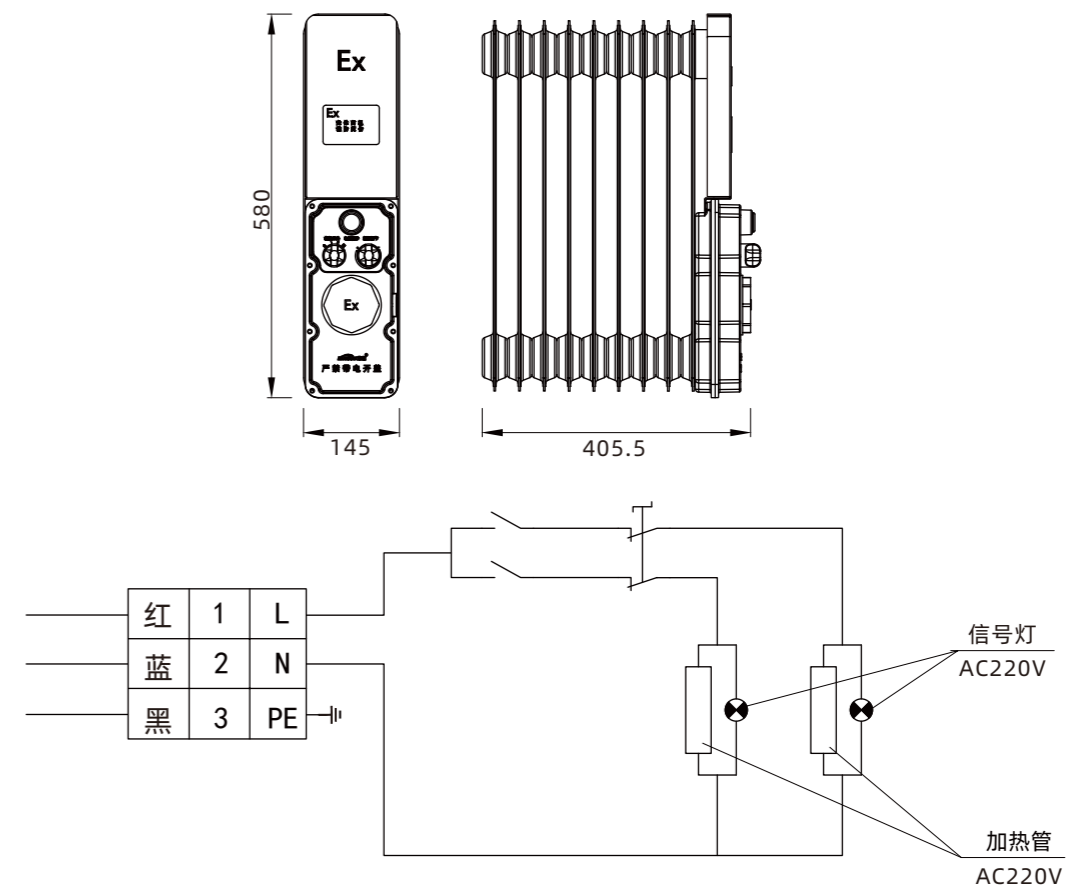
型号及含义



参数一览表

订货编号	额定功率(kw)	散热片规格	适用面积(m ²)	进线口螺纹	防护防腐等级	防爆标志
BDN-1500	1.5-2.0	9片	12-15	G3/4"	IP66 WF2	Ex db IIB T3 Gb Ex tb IIIC T195°C Db
BDN-2000	2.0-2.5	11片	15-18			
BDN-2500	2.5-3.0	13片	18-20			
BDN-3000	3.0	15片	20-25			

安装示意图及接线图



RLY7101

手提式防爆探照灯

技术参数

- ◆额定电压：DC11.1V
- ◆适配光源：LED
- ◆额定容量：4000mAh
- ◆额定功率：3x3W(强光)；3x1W(工作光)
- ◆连续放电时间：6h(强光)；10h(工作光)；20h(频闪)
- ◆外壳防护：IP66
- ◆防爆标志：Ex db ib IIC T6 Gb/Ex ib tb IIIC T80°C Db

样式选型



适用场所

- ◆适用于油田、冶金、铁路、电业、公安、石化企业等各种易燃易爆场所的II C类T1-T6组1区、2区、水下及其他工作现场提供移动照明。

性能特点

- ◆本产品完全按照GB/T3836.1和GB/T3836.2要求设计，隔爆型最高防爆等级，完全按照国家防爆标准生产，可在各种易燃易爆场所安全工作。
- ◆选用3只3W大功率正白光LED光源串联使用，光效极高、耗能极少、寿命长达5万小时、冷色光；
- ◆特制锂电池组无记忆、无污染、大容量、寿命长、性能安全稳定，自放电率低，一次充电强光可连续工作8h，工作光可连续工作16h以上；
- ◆外表面经阳极氧化处理，造型轻盈美观，携带有手持，肩挎两种方式；5.进口高硬度合金外壳能承受强力碰撞和冲击，密封性能好。
- ◆人性化的电量检测和低电压警示功能设计，可随时检测电池剩余电量，充电器采用专用充电管理芯片控制，高可靠性、快速充电、过充保护、短路保护、涓流充电、状态指示。

RLY5130

防爆微型头灯

技术参数

- ◆额定电压：DC3.7V
- ◆适配光源：LED
- ◆额定功率：3W
- ◆额定容量：1500mAh
- ◆额定功率：3W(强光)；1W(工作光)
- ◆连续放电时间：4h(强光)；8h(工作光)
- ◆外壳防护：IP66
- ◆防爆标志：Ex ib IIC T4 Gb/Ex ib IIIC T130°C Db

样式选型



适用场所

- ◆铁路、电业、油田、煤炭、冶金、部队、公安、石化企业等工作现场提供夜间移动照明。

性能特点

- ◆本产品完全按照GB/T3836.1和GB/T3836.2要求设计，隔爆型最高防爆等级，完全按照国家防爆标准生产，可在各种易燃易爆场所安全工作。
- ◆特制锂电池组无记忆、无污染、大容量、寿命长、性能安全稳定，自放电率低，可随时充放电；特制大功率LED、耗能少、光效高、寿命长达5万小时，免除了频繁换灯泡的现象；
- ◆采用单片机编程控制技术，强光大通量160流明，照射距离达到500米以上，可视距离达到5000米，连续工作时间最长可达8小时；强光可照明4小时以上。
- ◆进口高硬度外壳能承受强力碰撞和冲击，密封性能好；
- ◆人性化的电量指示和低电压警示功能设计，可随时查询电池剩余电量，充电器采用专用电芯片控制充电，高可靠性、快速充电、过充保护、短路保护、涓流充电、状态指示。

RLY8006

防爆强光电筒

技术参数

- ◆额定电压：DC7.4V
- ◆适配光源：LED
- ◆额定容量：2200mAh
- ◆额定功率：3W(强光); 1W(工作光)
- ◆连续放电时间：8h(强光); 16h(工作光)
- ◆外壳防护：IP66
- ◆防爆标志：Ex db IIC T6 Gb/Ex tb IIIC T80°C Db

样式选型

	RLY8006-A 防爆强光电筒 额定电压：DC7.4V 光源使用寿命：≥50000h 充电时间：≤6h		RLY8006-B 防爆强光电筒 额定电压：DC7.4V 光源使用寿命：≥50000h 充电时间：≤6h
	RLY8006-C 防爆强光电筒 额定电压：DC7.4V 光源使用寿命：≥50000h 充电时间：≤6h		

适用场所

- ◆铁路列检作业、工务巡道、车辆检修、冶金、厂电、网电、防汛救灾等行业的巡查作业、设备检修等各种现场提供长时间工作和应急照明。

性能特点

- ◆本产品完全按照GB/T3836.1-2000和GB/T3836.2-2000要求设计，隔爆型最高防爆等级，完全按照国家防爆标准生产，可在各种易燃易爆场所安全工作。
- ◆特制锂电池组无记忆、无污染、高容量、寿命长、性能安全稳定，自放电率低，可随时充放电；特制大功率LED、耗能少、光效高、寿命长达5万小时，免除了频繁换灯泡的现象；
- ◆采用单片机编程控制技术，强光照通量160流明，照射距离达到500米以上，可视距离达到5000米，连续工作时间最长可达8小时；工作光可照明16小时以上。
- ◆进口高硬度外壳能承受强力碰撞和冲击，密封性能好；
- ◆人性化的电量指示和低电压警示功能设计，可随时查询电池剩余电量，充电器采用专用电芯片控制充电，高可靠性、快速充电、过充保护、短路保护、涓流充电、状态指示。

RLY6102

防爆泛光工作灯

技术参数

- ◆额定电压：DC22.4V
- ◆适配光源：LED
- ◆额定容量：20Ah
- ◆额定功率：40W
- ◆连续放电时间：30h
- ◆外壳防护：IP66
- ◆防爆标志：Ex db eb IIC T4 Gb/Ex tb IIIC T80°C Db

样式选型

	RLY6102-A 防爆泛光工作灯 额定电压：DC22.4V 光源使用寿命：≥50000h 一体式降杆：1.2-1.55米		RLY6102-B 防爆泛光工作灯 额定电压：DC22.4V 光源使用寿命：≥50000h 外形尺寸：310x310x700mm
--	---	--	--

适用场所

- ◆部队、铁路、电力、公安、石油化工等单位的各种易燃易爆场所现场作业、事故抢修、异常情况处理等对高亮度大范围夜间照明及其它工作现场提供移动照明。

性能特点

- ◆采用国际顶级品牌LED光源10只串并联使用，发光效率高，使用寿命长达5万小时，超低功耗，强光可连续点灯20小时以上，完全满足了各类作业照明时长的需要。
- ◆全铝车制反光杯经高科技表面处理工艺，反光效率极高，散热性能强，有效保护LED使用寿命，一体式升降杆结构，灯头高度可任意调节，升降杆配有快速而可靠的锁紧装置。
- ◆高能无记忆电池可随时充电，一次充满电后半年内储电量不低于满容量的85%，并设有过放保护电路，可靠保护并延长电池使用寿命。
- ◆灯体底部装有方便移动的轮子，可在平地上或铁轨上轻松移动灯体位置(铁轨轮选配)。
- ◆全密封工艺设计，可在暴雨环境下正常工作，特制的合金外壳能经受强力碰撞和冲击。

FE 6110

多功能移动照明平台

技术参数

- ◆额定电压：DC22.2V
- ◆适配光源：LED
- ◆额定容量：34Ah
- ◆额定功率：120W
- ◆照明时间：≥9h(聚光+泛光)
- ◆产品重量：20±1Kg
- ◆充电时间：<8h
- ◆防护等级：灯头IP65;箱体IP66
- ◆外形尺寸：升降杆收缩状态：645x350x210mm(±50);
升降杆展开状态：645x350x2000mm(±50)



适用场所

- ◆固定照明、移动照明、消防照明、检查站卡点照明、还适用于各种应急救援照明、突发事故灾害现场卡点照明，以及铁路、网电等其他行业户外施工场所大范围工作照明。

性能特点

- ◆灯具体积小，重量轻，可以实现手提、拖行、背负等多种携带方式，灯具也可选配铁轨轮，方便用户在铁路单轨上移动；
- ◆灯头组件采用高光效LED光源，节能环保，照明亮度高，使用寿命长；可水平方向、垂直方向旋转调整角度，满足用户多种照明需求；
- ◆灯杆采用五节升降杆来实现灯头高度的调节，最大升起高度为2.0米；
- ◆灯具采用大容量高能锂电池，照明功率120W，可满足客户施工现场大范围照明需求；电池自放电率低，充满电后满足9小时(聚光+泛光模式)照明需求，灯具具有防电池过放、过充和短路保护功能，使用安全可靠；
- ◆灯具开机后，可通过灯具配备的遥控器进行控制，操作简单方便；
- ◆可通过灯具配备的专用充电器给灯具充电，可满足长时间的照明需求；
- ◆灯具控制面板采用高清显示屏，操作简单直观、方便用户操作；
- ◆灯具具备屏扩功能（需另行选配），可以播放视频或文字提醒，方便用户对施工现场的安全作业进行有效的警示，确保施工安全。

细节图片



FE 6301

全方位自动泛光工作灯

技术参数

- ◆额定电压：DC14.4V
- ◆适配光源：LED
- ◆额定容量：10Ah
- ◆额定功率：600W(聚光+泛光)
- ◆电池使用寿命：≥500(循环)
- ◆使用环境：-20°C~40°C
- ◆产品重量：65±1Kg
- ◆防护等级：IP65
- ◆外形尺寸：收缩状态：390x643x1450mm；
升起状态：390x643x4800mm(灯头朝上)



适用场所

- ◆广泛适用于铁路、电力、市政等行业户外照明，也适用于各种大型施工作业、维护抢修、事故处理、抢险救灾等工作现场对大面积、高亮度的移动照明需求。

性能特点

- ◆操作时全程语音提示，方便客户使用；
- ◆采用4节气缸进行升降，升起高度可达4.5m，适合在大面积照明场合使用；
- ◆采用笼式框架结构，大量采用耐冲击、高强度的铝合金材料，灯具坚固耐用，适合在多种场所使用；
- ◆采用3灯头设计，每个灯头可单独调节方向，可实现环照照明，也可实现3灯头同一方向照明，能满足各种需求；
- ◆光源采用进口LED，光效高、寿命长，平均使用寿命大于100000小时；
- ◆可外接市电或发电机进行使用，适应多种使用场合；
- ◆内置电池供电具有应急功能，采用高能锂离子电池，性能优越，安全环保；
- ◆灯具内部电路设计具有防止过充、过放、短路保护功能，安全可靠；
- ◆使用液晶屏幕及控制面板对灯具进行控制，使用方便；
- ◆配置滚轮及把手，方便拖行移动；
- ◆配置调节机构，灯具支腿可适用于各种地形，使用安全方便。

细节图片



FE 6401

LED轻便移动灯

技术参数

- ◆额定电压：DC18V
- ◆额定容量：10Ah
- ◆额定功率：35W
- ◆电池使用寿命：≥500(循环)
- ◆产品重量：5±1Kg
- ◆放电时间：≥6h(照明+摄像)
- ◆使用环境：-20°C~+40°C
- ◆防护等级：IP66
- ◆外形尺寸：灯具收缩状态高度:1070±50mm (普通版);1280±50mm(摄像云台版)
灯具展开状态高度:2220±50mm (普通版);2430±50mm(摄像云台版)



适用场所

- ◆主要适用于铁路工务、电务、供电检修作业照明和作业监控使用，以及公消、网电等其它行业户外施工场所照明。

性能特点

- ◆灯具体积小、重量轻，可以实现手提、户背等多种携带方式；
- ◆灯头组件采用高光效LED光源，节能环保，照明亮度高，使用寿命长；
- ◆灯杆采用两节升降式三脚架及两节升降主杆来实现灯头高度的调节，最大升起高度为2.22米；
- ◆灯具具有多个折叠灯头，可实现360°环照，也可以展开后实现大面投光照明，也可以在垂直方向实现±90°调节，满足用户多种照明需求；
- ◆灯具采用大容量高能锂电池，电池自放电率低，充满电后工作时间不小于6小时(照明+摄像)，灯具具有防电池过放、过充和短路保护功能，使用安全可靠；
- ◆灯具功能多样，具有强光和弱光照明模式，同时具备电量指示功能；
- ◆可通过灯具配备的专用充电器给灯具充电，可满足长时间的照明需求；
- ◆灯具可另行选配摄像云台，进行视频监控及指挥，支持4G和WiFi传输，可以通过手机APP进行本地画面预览，方便用户对施工现场的安全作业进行有效的监控，确保施工安全；
- ◆灯具可配的摄像云台具有GPS定位功能，用户可以查看设备位置，使用后台监控、文件传输功能，获取资料。

细节图片



FE 6402

防爆全景移动照明系统

技术参数

- ◆额定电压：DC22.2V
- ◆适配光源：LED
- ◆额定功率：180W(聚光+泛光)
- ◆电池使用寿命：≥500(循环)
- ◆连续工作时间：强光6h+中光9h+弱光12h
- ◆使用环境：-20°C~40°C
- ◆产品重量：13±1Kg
- ◆防护等级：IP65
- ◆外形尺寸：升降杆收缩状态:235x230x1145(±50)mm；
升降杆展开状态:φ765x3545(±50)mm



适用场所

- ◆主要适用于县派出所、巡警、治安、固定或移动卡点、检查站卡点、巡逻车、处突车夜查照明；消防各种应急前线救援及事故，灾害现场照明；交通事故勘察救援现场及高速公路检查设卡点照明。

性能特点

- ◆灯具具备防爆功能，能在防爆1区、2区环境下使用；灯具具备IP66防护等级，雨天环境下也可正常使用。
- ◆灯具体积小、重量轻，可以实现手提、背负等多种携带方式；灯头组件采用高光效LED光源，节能环保，照明亮度高，使用寿命长。
- ◆灯杆采用5节升降杆来实现灯头高度的调节，升起灯具高度大于3.5米。
- ◆灯头可水平方向、垂直方向旋转调整角度，能实现三个方向环照和单侧照明，满足用户多方向的照明需求。
- ◆灯具配备三角支腿，能大幅度提升灯具的稳定性。支腿可通过把手实现一步安装与回收，适用于需要频繁转移的任务场景。
- ◆灯具采用大容量高能锂电池，照明功率180W，可满足客户施工现场大范围照明需求；电池自放电率低，充满电后灯具可满足强光6小时、中光9小时、弱光12小时的照明时间需求，灯具具有防电池过充、过放和短路保护功能，安全可靠。
- ◆灯具正面和两侧均配有红蓝警示灯，警示距离可达1KM。
- ◆灯具可手动3档调光、蓝牙无级调光的调节功能。下载指定手机APP，可通过蓝牙连接功能，实现对灯具亮度调节。亮度调节范围10%~100%，接收距离大于30米；此外，灯具还配备电量显示板，用户可通过电量显示板或手机APP实时得知灯具的剩余电量。
- ◆可通过灯具配备的专用充电器给灯具充电，可满足长时间的照明需求。

细节图片



LA531 LA532 LA533

防爆（手动）控制（报警）按钮

技术参数

- ◆额定电压：AC220/380V
- ◆额定电流：≤16A
- ◆进/出线口规格：G3/4"
- ◆电缆外径：Φ10~Φ14mm
- ◆防腐等级：WF1/WF2
- ◆外壳防护：IP66
- ◆防爆标志：Ex db eb IIC T6 Gb/Ex tb IIIC T80°C Db

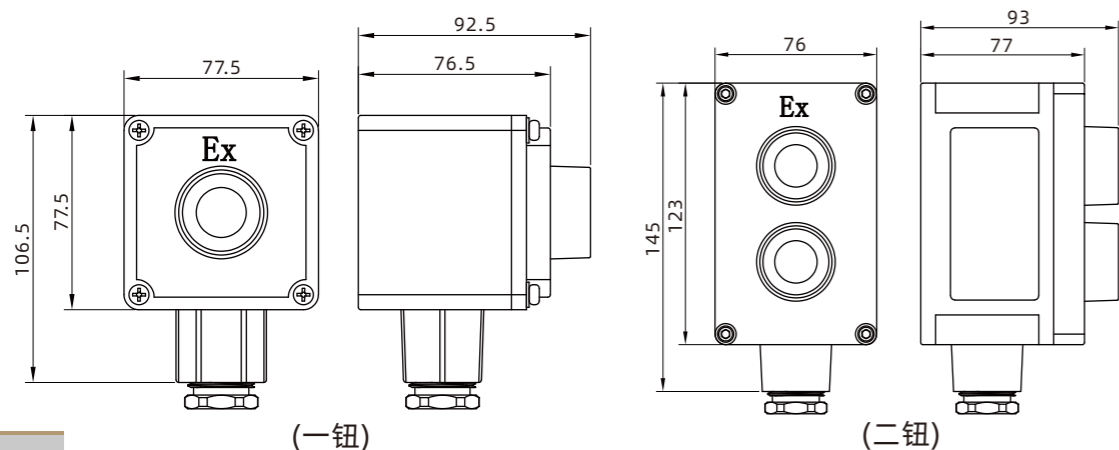
适用场所

- ◆爆炸性气体混合物危险场所：1区、2区
- ◆爆炸性气体混合物：IIA、IIB、IIC
- ◆温度级别：T1-T6
- ◆可燃性粉尘环境：21、22区
- ◆户内、户外均可。
- ◆在交流50Hz、额定电压220/380V，额定电流5A的电路中，就地或远距离对电磁电器或其它电气线路进行控制。

性能特点

- ◆铝合金外壳压铸成型，经高速抛丸清理，表面高压静电喷塑；
- ◆复合型外壳，内装防爆元件；
- ◆可选装电流表或电压表；
- ◆钢管或电缆布线均可。

安装尺寸图



BZA80

防爆防腐控制按钮

技术参数

- ◆额定电压：AC220/380V
- ◆额定电流：≤16A
- ◆进/出线口规格：G3/4"
- ◆电缆外径：Φ10~Φ14mm
- ◆防腐等级：WF1/WF2
- ◆外壳防护：IP66
- ◆防爆标志：Ex db eb IIC T6 Gb/Ex tb IIIC T80°C Db

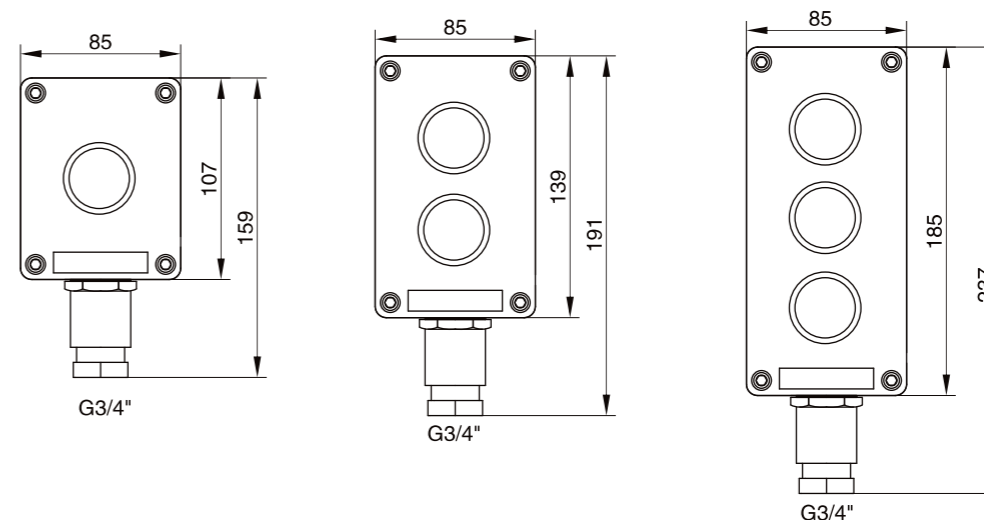
适用场所

- ◆爆炸性气体混合物危险场所：1区、2区
- ◆爆炸性气体混合物：IIA、IIB、IIC
- ◆温度级别：T1-T6
- ◆可燃性粉尘环境：21、22区
- ◆户内、户外均可。

性能特点

- ◆外壳采用玻璃纤维增强不饱和聚酯树脂压制而成；
- ◆产品为增安型外壳内装防爆元件；
- ◆内装防爆指示灯采用特殊的设计，交流220/380V通用；
- ◆内装隔爆型控制开关结构紧凑，可靠性高，体积小，通断能力强，寿命长，并有多种功能供用户选配
- ◆采用曲路密封结构设计，采用聚胺酯发泡工艺，具有良好的防水防尘性能；
- ◆钢管或电缆布线。

安装尺寸图



BCJ5116

防爆插销

技术参数

- ◆额定电压：AC220/380V
- ◆额定电流：16A/32A/63A
- ◆进/出线口规格：G3/4"/G1-1/2"
- ◆电缆外径：Φ10~Φ14mm
- ◆防腐等级：WF1/WF2
- ◆外壳防护：IP66
- ◆防爆标志：Ex db eb IIC T6 Gb/Ex tb IIIC T80°C Db

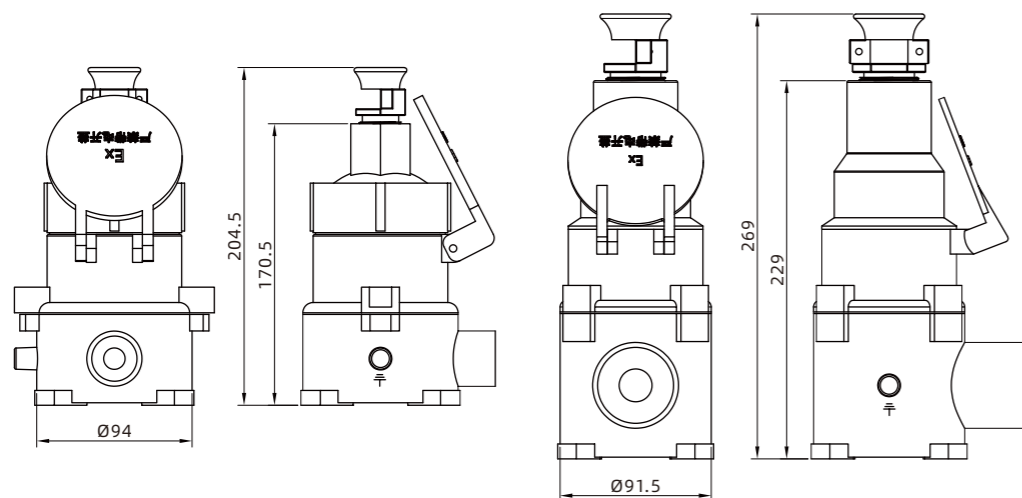
适用场所

- ◆爆炸性气体混合物危险场所：1区、2区
- ◆爆炸性气体混合物：IIA、IIB、IIC
- ◆温度级别：T1-T6
- ◆可燃性粉尘环境：21、22区
- ◆广泛应用于石油开采、炼油、化工、制药、军工等危险环境及海洋石油平台、油轮等场所。

性能特点

- ◆铝合金外壳压铸成型，经高速抛丸清理，表面高压静电喷塑；
- ◆增安型外壳，内装隔爆元件；
- ◆产品具有防水、防尘等特点；
- ◆钢管或电缆布线均可。

安装尺寸图



BCJ52-32

防爆防腐插销

技术参数

- ◆额定电压：AC220/380V
- ◆额定电流：32A
- ◆插接芯数：2P+PE;3P+PE;3P+N+PE
- ◆防腐等级：WF1/WF2
- ◆外壳防护：IP66
- ◆防爆标志：Ex db eb IIC T6 Gb/Ex tb IIIC T80°C Db

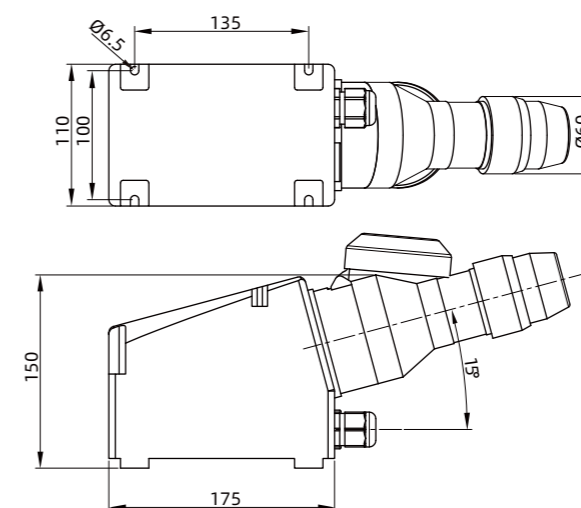
适用场所

- ◆环境温度-25°C~55°C
- ◆海拔不超过2000m
- ◆温度级别：T1-T5
- ◆强酸、强碱、盐、氨等、多水、多尘、潮湿等环境
- ◆广泛用于石油、化工、食品、制药、军工、仓储、钢铁冶炼、电力、电子、铁路、建筑行业、机场、矿山、给排水、等

性能特点

- ◆外壳采用抗冲击，耐腐蚀性强的工程塑料制作成型结构轻巧外形美观；
- ◆具有防水、防尘、防腐、防脱落、抗老化等性能；
- ◆插接件采用弹簧紧固功能，保证连接的可靠性和足够的插拔力。

安装尺寸图



HZ 816

防爆转换开关

技术参数

- ◆额定电压：AC220V
- ◆额定电流：≤16A
- ◆引入口规格：G3/4"
- ◆电缆外径：Φ9~Φ14mm
- ◆防腐等级：WF2
- ◆外壳防护：IP66
- ◆执行标准：GB/T 3836.1、GB/T 3836.2、GB/T 3836.3
- ◆防爆标志：Ex db eb IIC T6 Gb/Ex tb IIIC T80°C Db

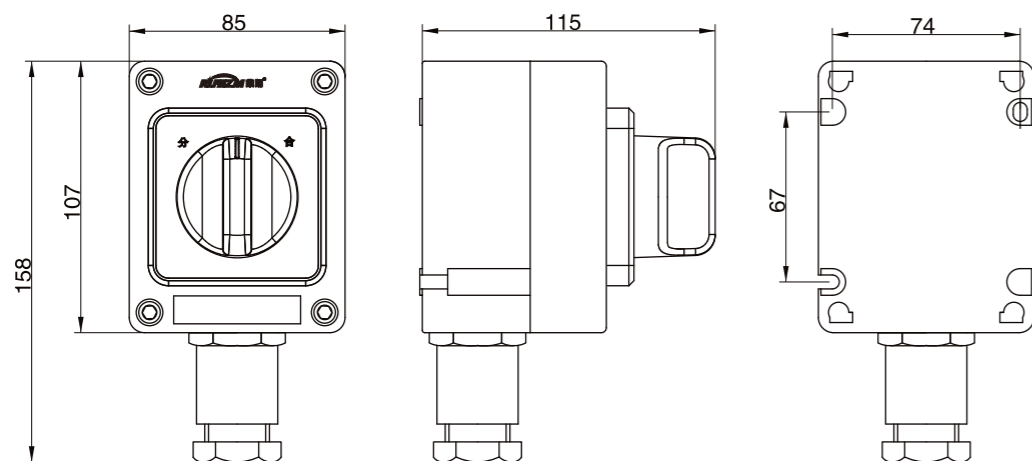
适用场所

- ◆适用于爆炸性气体环境1区、2区；
- ◆适用于可燃性粉尘环境21区、22区；
- ◆适用于IIA、B、IIC级爆炸性气体环境；
- ◆适用于温度组别为T1~T6的环境；
- ◆广泛用于石油采炼、储存、化工、医药、
- ◆军工及军事设施等爆炸性危险场所。

性能特点

- ◆外壳为增安型结构，采用高强度阻燃工程塑料压制而成，具有抗静电、耐冲责、热稳定性好、耐腐蚀等优良性能；
- ◆内装隔爆型控制开关结构紧凑，可靠性高，体积小，通断能力强，寿命长；
- ◆采用曲路密封结构设计，具有良好的防水防尘性能；
- ◆外露紧固件均用不锈钢，采用防掉式设计，便于用户安装，维护；
- ◆钢管或电缆布线。

安装尺寸图



BXL

防爆行程开关

技术参数

- ◆额定电压：AC/DC380/220/110/36/24/12V
- ◆额定电流：≤16A
- ◆进/出线口规格：G1/2"
- ◆电缆外径：Φ8~Φ10mm
- ◆防腐等级：WF1/WF2
- ◆外壳防护：IP66
- ◆防爆标志：Ex db IIB T6 Gb/Ex tb IIIC T80°C Db

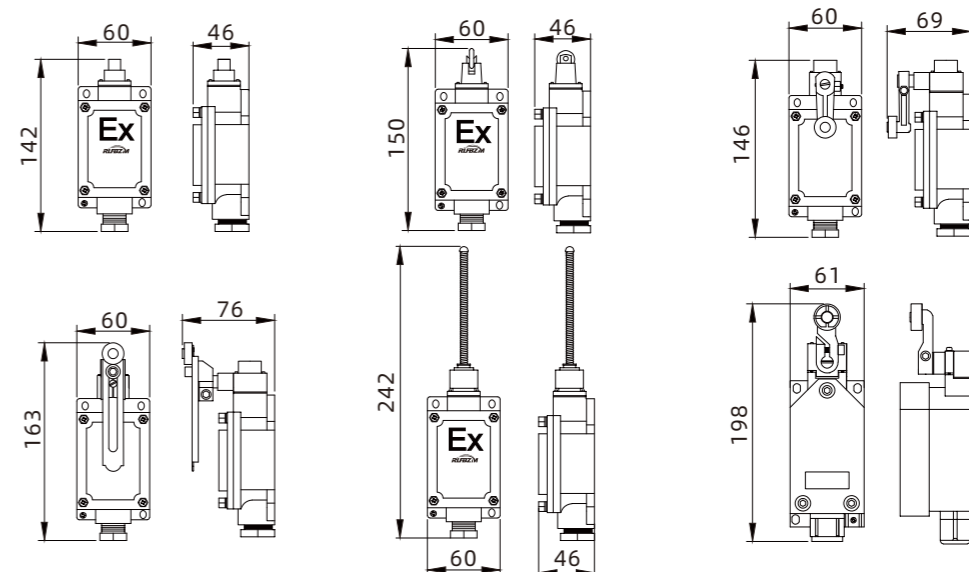
适用场所

- ◆爆炸性气体混合物危险场所：1区、2区
- ◆爆炸性气体混合物：IIA、IIB
- ◆温度级别：T1-T6
- ◆可燃性粉尘环境：20、21、22区
- ◆广泛用于石油开采、炼油、化工、制药、军工等危险环境。

性能特点

- ◆铝合金外壳压铸成型，经高速抛丸清理，表面高压静电喷塑；
- ◆复合型外壳，内装隔爆元件；
- ◆可选装电流表或电压表；
- ◆钢管或电缆布线均可。

安装尺寸图



BMH

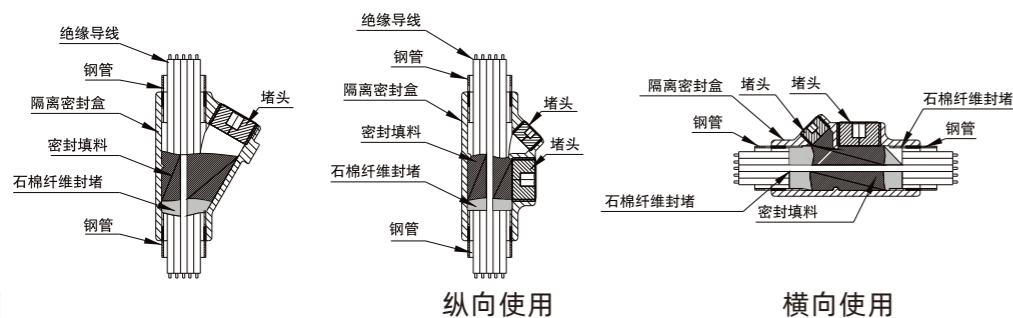
防爆隔离密封盒



性能特点

- ◆ 铸铝合金外壳，压铸成型表面喷塑；
- ◆ 结构形式多样，便于安装；
- ◆ 密封性能好，防水、防尘效果好；
- ◆ 钢管布线

使用方法



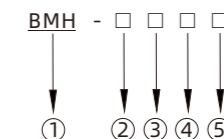
纵向使用

横向使用

技术参数

- ◆ 外壳防护：IP66
- ◆ 防腐等级：WF1/WF2
- ◆ 执行标准：GB/T 3836.1、GB/T 3836.2、GB/T 3836.3、GB/T 3836.31
- ◆ 防爆标志：Ex db IIC Gb/Ex eb IIC Gb/Ex tb IIIC Db (M, NPT)
Ex eb IIC Gb/Ex tb IIIC Db (G)

型号及含义



1. 防爆隔离密封盒
2. D-隔爆型；E-增安型
3. 结构形式：Y-Y型、Z-Z型、H-H型
4. 螺纹规格
5. F1-防中等腐蚀；F2-防强腐蚀

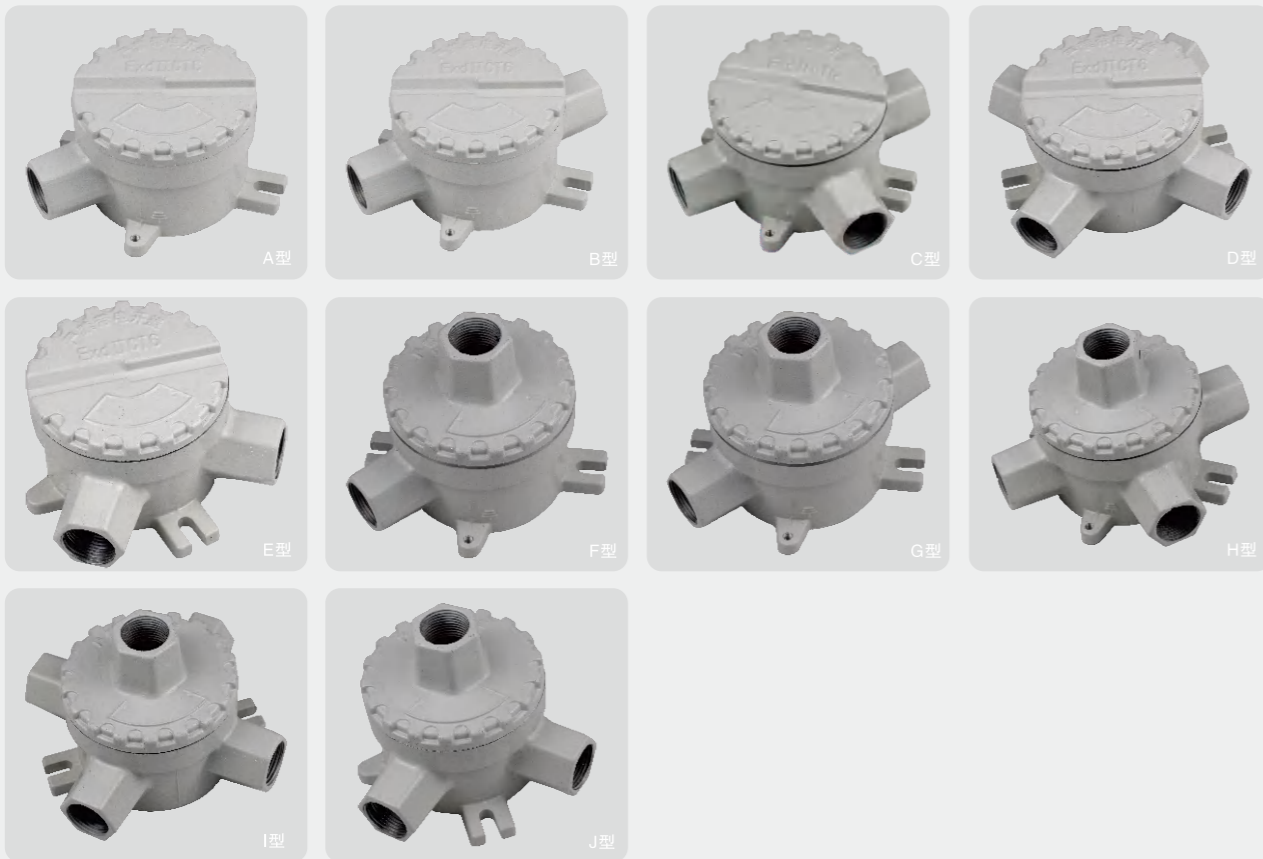
安装示意图

型号	管螺纹	公称管内径 (mm)	外形尺寸(mm)		
			A	B	C
BMH-Y15	G1/2"	15	100	73	42
BMH-Y20	G3/4"	20	115	75	42
BMH-Y25	G1"	25	125	85	44
BMH-Y32	G1-1/4"	32	145	85	54
BMH-Y40	G1-1/2"	40	150	93	62
BMH-Y50	G2"	50	170	110	75
BMH-Y70	G2-1/2"	70	200	120	90
BMH-Y80	G3"	80	215	132	103

型号	管螺纹	公称管内径 (mm)	外形尺寸(mm)		
			A	B	C
BMH-Z15	G1/2"	15	100	73	42
BMH-Z20	G3/4"	20	115	75	42
BMH-Z25	G1"	25	125	85	44
BMH-Z32	G1-1/4"	32	145	85	54
BMH-Z40	G1-1/2"	40	150	93	62
BMH-Z50	G2"	50	170	110	75
BMH-Z70	G2-1/2"	70	200	120	90
BMH-Z80	G3"	80	215	132	103

型号	管螺纹	公称管内径 (mm)	外形尺寸(mm)		
			A	B	C
BMH-H15	G1/2"	15	100	83	66
BMH-H20	G3/4"	20	115	83	66
BMH-H25	G1"	25	125	98	66
BMH-H32	G1-1/4"	32	145	113	92
BMH-H40	G1-1/2"	40	150	120	92
BMH-H50	G2"	50	170	132	92
BMH-H70	G2-1/2"	70	200	156	119
BMH-H80	G3"	80	215	170	119

AH 防爆接线盒



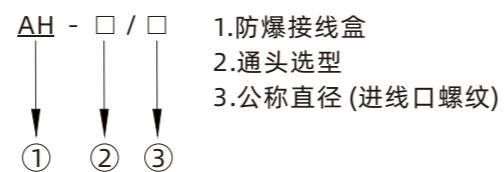
性能特点

- ◆ 铸铝合金外壳，压铸成型表面喷塑；
- ◆ 采用IIC级螺纹隔爆结构；
- ◆ 选用优质大电流接线柱；
- ◆ 进出线口有多种方式及规格；
- ◆ 进出线口螺纹可特制；
- ◆ 钢管或电缆布线均可。

技术参数

- ◆ 额定电压：AC660/380/220/110/36/24/12V；DC220/110/36/24/12V
- ◆ 额定电流：20A
- ◆ 外壳防护：IP66
- ◆ 防腐等级：WF1/WF2
- ◆ 执行标准：GB/T 3836.1、GB/T 3836.2、GB/T 3836.3、GB/T 3836.31
- ◆ 防爆标志：Ex db IIC T6 Gb / Ex tb IIIC T80°C Db

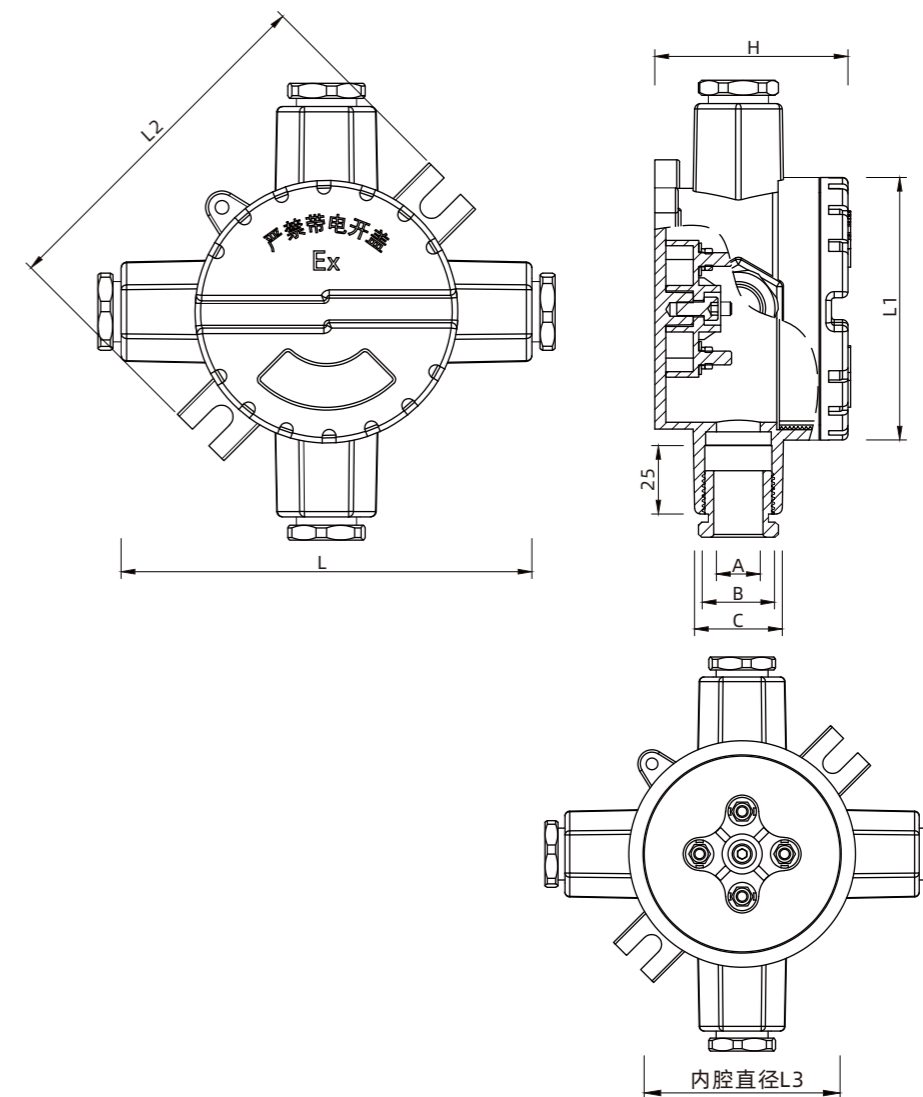
型号及含义



尺寸示意

规格(B)	G 1/2"	G 3/4"	G 1"	G 1-1/4"	G 1-1/2"	G 2"
电缆外径(Φ,mm)	6-8	10-14	16-20	22-26	28-32	34-38
A(mm)	Φ13	Φ16	Φ18	Φ22	Φ27	Φ33
C(mm)	28	33	38	54	60	66
L(mm)	150	150	150	179	179	179
L1(mm)	Φ96	Φ96	Φ96	Φ109	Φ109	Φ109
L2(mm)	130	130	130	143	143	143
L3(mm)	Φ83	Φ83	Φ83	Φ97	Φ97	Φ97
H(mm)	68	68	68	114.5	114.5	114.5
H(mm)吊盖	99	105	110			

安装示意图



BCH

防爆穿线盒



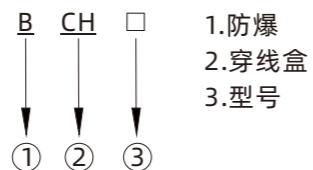
技术参数

- ◆ 进出线螺纹规格: G1/2-G4/NPT1/2-NPT4
- ◆ 防腐等级: WF1/WF2
- ◆ 外壳防护: IP66
- ◆ 防爆标志: Ex eb IIC Gb / Ex tb IIIC Db

性能特点

- ◆ 铸铝合金外壳, 压铸成型表面喷塑;
- ◆ 结构形式多样, 便于安装;
- ◆ 进出线堵头材质可选配;
- ◆ 进出线口螺纹可特制;
- ◆ 钢管布线。

型号及含义



BZM51

防爆照明开关



技术参数

- ◆ 额定电压: AC220/380V
- ◆ 额定电流: ≤16A
- ◆ 进/出线口规格: G3/4"
- ◆ 电缆外径: Φ10~Φ14mm
- ◆ 防腐等级: WF1/WF2
- ◆ 外壳防护: IP66
- ◆ 防爆标志: Ex db eb IIC T6 Gb/Ex tb IIIC T80°C Db

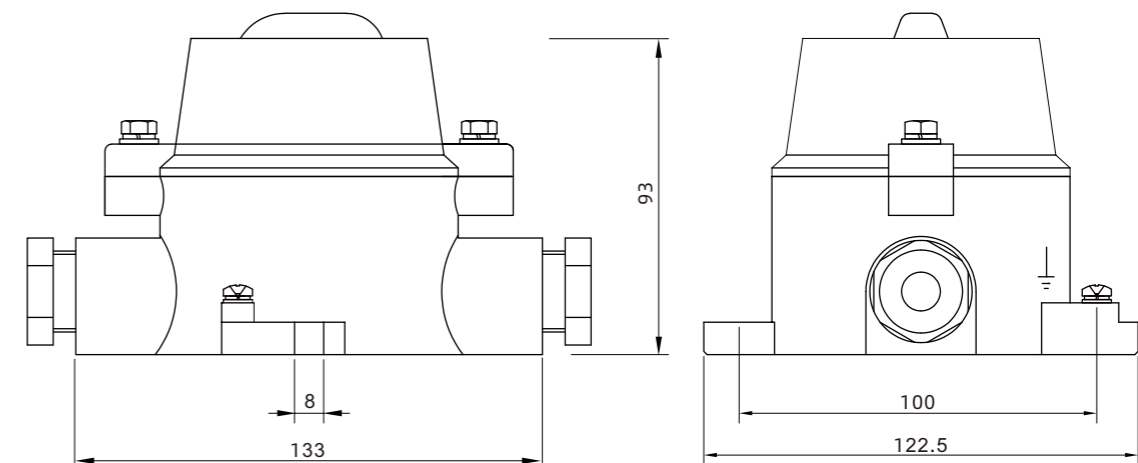
适用场所

- ◆ 爆炸性气体混合物危险场所: 1区、2区
- ◆ 爆炸性气体混合物: IIA、IIB、IIC
- ◆ 温度级别: T1-T6
- ◆ 可燃性粉尘环境: 21、22区
- ◆ 广泛应用于石油开采、炼油、化工、制药、军工等危险环境及海洋石油平台、油轮等场所。

性能特点

- ◆ 铝合金外壳压铸成型, 经高速抛丸清理, 表面高压静电喷塑;
- ◆ 增安型外壳, 内装防爆元件;
- ◆ 产品具有防水、防尘等特点;
- ◆ 钢管或电缆布线均可。

安装尺寸图



BDM

防爆密封接头

技术参数

- ◆ 进出线螺纹规格: M公制螺纹、NPT管螺纹、G管螺纹
- ◆ 防腐等级: WF1/WF2
- ◆ 外壳防护: IP66
- ◆ 防爆标志: Ex db IIC Gb / Ex eb IIC Gb / Ex tb IIIC Db

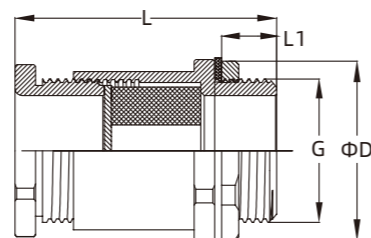
性能特点

- ◆ 密封夹紧组件, 适用更广的电缆规格。

适用场所

- ◆ 爆炸性气体混合物危险场所: 1区、2区
- ◆ 爆炸性气体混合物: IIA、IIB、IIC
- ◆ 可燃性粉尘环境: 21、22区
- ◆ 适用于非铠装电缆, 电缆布线
- ◆ 广泛应用于石油开采、炼油、化工、制药、军工等危险环境。

安装尺寸图



材质可选 不锈钢 黄铜 碳素钢

规格(A)			适用电缆外径 (mm)	总长度 (L)	螺纹长度 (L1)	最大外径 (ΦD)
公制	NPT	G"				
M20x1.5	1/2	1/2"	Φ6-Φ10	65	16	30
M25x1.5	3/4	3/4"	Φ10-Φ14	65	16	35
M32x1.5	1	1"	Φ12-Φ17	75	19	42
M40x1.5	1-1/4	1-1/4"	Φ15-Φ23	85	19	53
M50x1.5	1-1/2	1-1/2"	Φ18-Φ33	85	19	62
M63x1.5	2	2"	Φ26-Φ43	90	20	74
M75x1.5	2-1/2	2-1/2"	Φ30-Φ50	102	20	90
M90x2	3	3"	Φ38-Φ60	102	20	102
M115x2	4	4"	Φ48-Φ80	115	22	126

未注明螺纹规格可接受定制

BHJ

防爆活接头

技术参数

- ◆ 进出线螺纹规格: M公制螺纹、NPT管螺纹、G管螺纹
- ◆ 防腐等级: WF1/WF2
- ◆ 外壳防护: IP66
- ◆ 防爆标志: Ex db IIC Gb / Ex eb IIC Gb / Ex ta IIIC Da

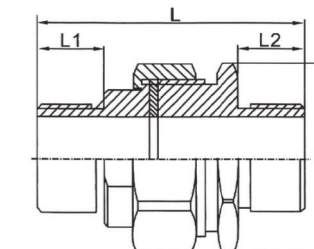
性能特点

- ◆ 采用优质碳素钢制成;
- ◆ 螺纹规格可根据用户要求特制, 如NPT螺纹, 英制及公制等非标准螺纹

适用场所

- ◆ 爆炸性气体混合物危险场所: 1区、2区
- ◆ 爆炸性气体混合物: IIA、IIB、IIC
- ◆ 可燃性粉尘环境: 21、22区
- ◆ 适用于非铠装电缆, 电缆布线
- ◆ 广泛应用于石油开采、炼油、化工、制药、军工等危险环境。

安装尺寸图



材质可选 不锈钢 黄铜 碳素钢

规格(A)			适用电缆外径 (mm)	总长度 (L)	螺纹长度 (L1)	最大外径 (ΦD)
公制	NPT	G"				
M20x1.5	1/2	1/2"	Φ6-Φ10	65	16	30
M25x1.5	3/4	3/4"	Φ10-Φ14	65	16	35
M32x1.5	1	1"	Φ12-Φ17	75	19	42
M40x1.5	1-1/4	1-1/4"	Φ15-Φ23	85	19	53
M50x1.5	1-1/2	1-1/2"	Φ18-Φ33	85	19	62
M63x1.5	2	2"	Φ26-Φ43	90	20	74
M75x1.5	2-1/2	2-1/2"	Φ30-Φ50	102	20	90
M90x2	3	3"	Φ38-Φ60	102	20	102
M115x2	4	4"	Φ48-Φ80	115	22	126

未注明螺纹规格可接受定制

BGJ

防爆管接头

技术参数

- ◆ 进出线螺纹规格: M公制螺纹、NPT管螺纹、G管螺纹
- ◆ 防腐等级: WF1/WF2
- ◆ 外壳防护: IP66
- ◆ 防爆标志: Ex db IIC Gb/Ex eb IIC Gb/Ex ta IIIC Da

性能特点

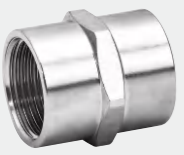
- ◆ 采用优质碳素钢或不锈钢制成;
- ◆ 螺纹规格可根据用户要求特制;
- ◆ 可根据用户需要制作变径管接头。

适用场所

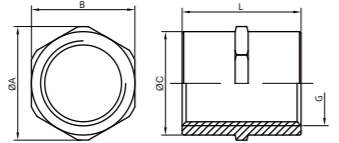
- ◆ 爆炸性气体混合物危险场所: 1区、2区
- ◆ 爆炸性气体混合物: IIA、IIB、IIC
- ◆ 可燃性粉尘环境: 21、22区
- ◆ 广泛应用于石油开采、炼油、化工、制药、军工等危险环境。


样式选型

材质可选 不锈钢 黄铜 碳素钢

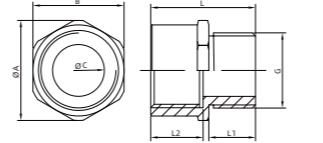


BGJ-A 防爆管接头(技术参数)

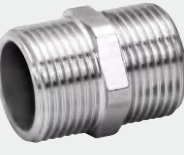




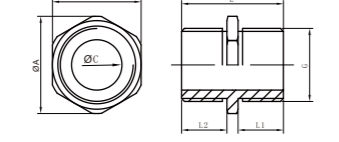
BGJ-B 防爆管接头(技术参数)

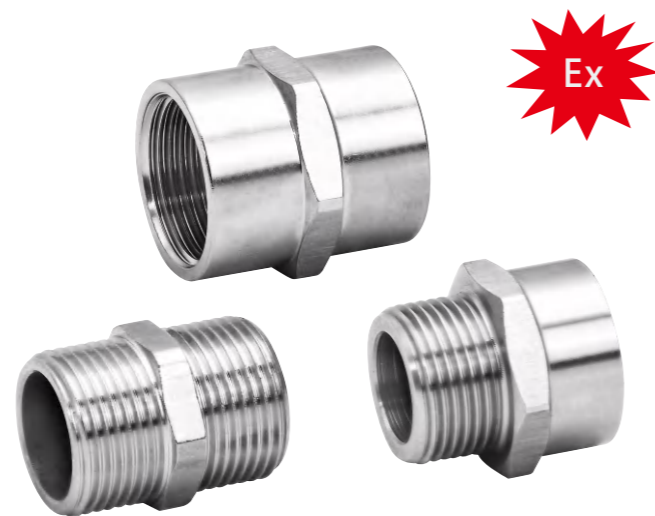


螺纹规格可接受定制



BGJ-C 防爆管接头(技术参数)





BDM

防爆铠装电缆密封接头

技术参数

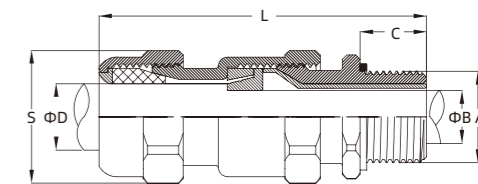
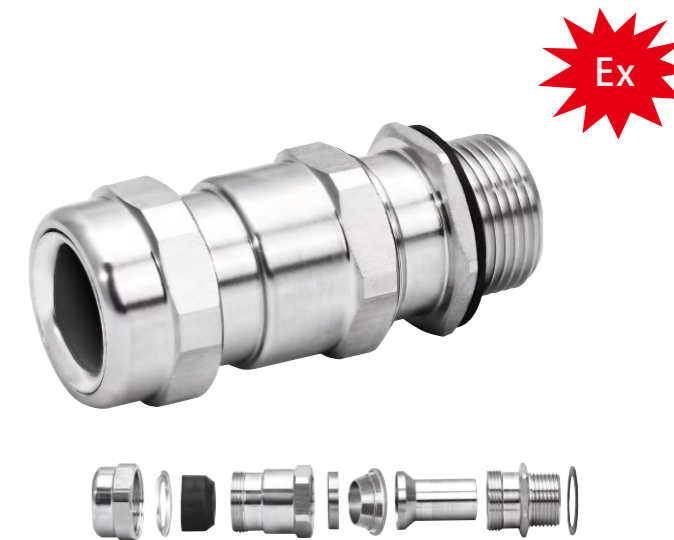
- ◆ 进出线螺纹规格: M公制螺纹、NPT管螺纹、G管螺纹
- ◆ 防腐等级: WF1/WF2
- ◆ 外壳防护: IP66
- ◆ 防爆标志: Ex db IIC Gb / Ex eb IIC Gb / Ex ta IIIC Da

性能特点

- ◆ 填料式密封结构适用于防爆外壳电缆直接引入;
- ◆ 将电缆内部各绝缘电芯分离填充阻止爆炸性气体进入电缆;
- ◆ 可分离的填料用金属内套, 方便安装维护;
- ◆ 密封夹紧组件, 适用更广的电缆规格。

适用场所

- ◆ 爆炸性气体混合物危险场所: 1区、2区
- ◆ 爆炸性气体混合物: IIA、IIB、IIC
- ◆ 可燃性粉尘环境: 21、22区
- ◆ 适用于铠装电缆, 电缆布线
- ◆ 适用于带钢丝铠装, 编织铠装和钢带铠装的电缆夹紧密封
- ◆ 广泛应用于石油开采、炼油、化工、制药、军工等危险环境。



材质可选 不锈钢 黄铜 碳素钢

规格(A)			出线端电缆 最大外径(B)	进线端电缆 外径范围(D)	螺纹长度 C	总长度 (L)	对边/最大外径 S(ΦD)
公制	NPT	G"					
M20x1.5	1/2	1/2"	11	9-15	15	75	27(30)
M25x1.5	3/4	3/4"	16	14-20	15	75	33(37)
M32x1.5	1	1"	21	19-25	17	77	38(42)
M40x1.5	1-1/4	1-1/4"	27	25-32	17	80	45(49)
M50x1.5	1-1/2	1-1/2"	35	35-40	17	80	54(59)
M63x1.5	2	2"	45	45-50	17	80	64(69)
M75x1.5	2-1/2	2-1/2"	59	56-65	17	95	82(87)
M90x2	3	3"	70	64-75	17	98	100(105)
M115x2	4	4"	90	87-98	17	98	120(125)

未注明螺纹规格可接受定制

BNG

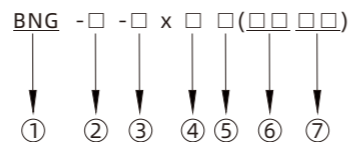
防爆挠性连接管



适用场所

- ◆ 爆炸性气体混合物危险场所：1区、2区
- ◆ 爆炸性气体混合物：IIA、IIB、IIC
- ◆ 温度级别：T1-T6
- ◆ 可燃性粉尘环境：21、22区
- ◆ 广泛应用于石油开采、炼油、化工、制药、军工等危险环境及海洋石油平台、油轮等场所

型号及含义



1. 防爆挠性连接管
2. 材质：(I-PVC可不注；III-钢丝编织)
3. 管通径
4. 长度
5. 结构型式(A-两端内螺纹；B-一端内一端外；C-两端外螺纹)
6. 螺纹规格(内或外)
7. 螺纹规格(内或外)

性能特点

- ◆ 防爆挠性管由活接头与连接管组成；连接管由内管与护套组成；
- ◆ 活接头由不锈钢制作，或优质碳素钢电镀处理；
- ◆ 内管由波纹管或金属软管制成，具有良好耐腐蚀性；
- ◆ 具有阻燃、耐腐蚀、耐水、耐老化、挠性良好、结构牢固、工作可靠等特点；
- ◆ 螺纹尺寸规格可根据用户要求特殊加工，如NPT螺纹、英制以及公制螺纹等；
- ◆ 防爆挠性管长度，常规供货有500mm、700mm、1000mm可供选择，也可根据用户需求订制其它长度；
- ◆ 三种不同材质可供选择。

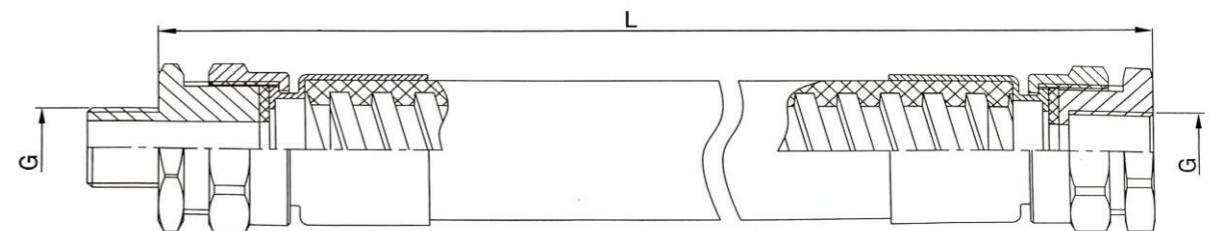
技术参数

- ◆ 防护等级：IP66
- ◆ 产品材质：PVC橡胶、布纹橡胶钢丝网、304不锈钢
- ◆ 防爆标志：Ex db IIC Gb/Ex eb IIC Gb/Ex tb IIIC Db

选型一览表

规格型号	接头螺纹 G			管通径 (mm)			长度 L(mm)			最小弯曲半径 (mm)
	公制	NPT	G"	I型	II型	III型	I型	II型	III型	
BNG-□-□x500□	M20x1.5	1/2	1/2"	13	14	14	500	500	500	80
BNG-□-□x700□	M20x1.5	1/2	1/2"	13	14	14	700	700	700	80
BNG-□-□x1000□	M20x1.5	1/2	1/2"	13	14	14	1000	1000	1000	80
BNG-□-□x500□	M25x1.5	3/4	3/4"	19	17	17	500	500	500	110
BNG-□-□x700□	M25x1.5	3/4	3/4"	19	17	17	700	700	700	110
BNG-□-□x1000□	M25x1.5	3/4	3/4"	19	17	17	1000	1000	1000	110
BNG-□-□x500□	M32x1.5	1	1"	23	23	23	500	500	500	146
BNG-□-□x700□	M32x1.5	1	1"	23	23	23	700	700	700	145
BNG-□-□x1000□	M32x1.5	1	1"	23	23	23	1000	1000	1000	145
BNG-□-□x500□	M40x1.5	1 1/4	1 1/4"	28	30	30	500	500	500	180
BNG-□-□x700□	M40x1.5	1 1/4	1 1/4"	28	30	30	700	700	700	180
BNG-□-□x1000□	M40x1.5	1 1/4	1 1/4"	28	30	30	1000	1000	1000	180
BNG-□-□x500□	M50x1.5	1 1/2	1 1/2"	32	35	35	500	500	500	210
BNG-□-□x700□	M50x1.5	1 1/2	1 1/2"	32	35	35	700	700	700	210
BNG-□-□x1000□	M50x1.5	1 1/2	1 1/2"	32	35	35	1000	1000	1000	210
BNG-□-□x500□	M63x1.5	2	2"	40	47	47	500	500	500	250
BNG-□-□x700□	M63x1.5	2	2"	40	47	47	700	700	700	250
BNG-□-□x1000□	M63x1.5	2	2"	40	47	47	1000	1000	1000	250
BNG-□-□x700□	M75x1.5	2 1/2	2 1/2"	-	59	59	700	700	700	350
BNG-□-□x1000□	M75x1.5	2 1/2	2 1/2"	-	59	59	1000	1000	1000	350
BNG-□-□x700□	M90x2	3	3"	-	72	72	700	700	700	400
BNG-□-□x1000□	M90x2	3	3"	-	72	72	1000	1000	1000	400
BNG-□-□x700□	M115x2	4	4"	-	97	97	700	700	700	500
BNG-□-□x1000□	M115x2	4	4"	-	97	97	1000	1000	1000	500

未注明螺纹规格、长度可接受定制



BSD

防爆丝堵

技术参数

- ◆ 进出线螺纹规格: M公制螺纹、NPT管螺纹、G管螺纹
- ◆ 防腐等级: WF1/WF2
- ◆ 外壳防护: IP66
- ◆ 防爆标志: Ex db IIC Gb/Ex eb IIC Gb/Ex ta IIIC Da




性能特点

- ◆ 采用优质碳素钢或不锈钢制成;
- ◆ 螺纹规格可根据用户要求特制;
- ◆ 可根据用户需要制作变径堵头。

适用场所

- ◆ 爆炸性气体混合物危险场所: 1区、2区
- ◆ 爆炸性气体混合物: IIA、IIB、IIC
- ◆ 可燃性粉尘环境: 21、22区
- ◆ 广泛应用于石油开采、炼油、化工、制药、军工等危险环境。

安装尺寸图

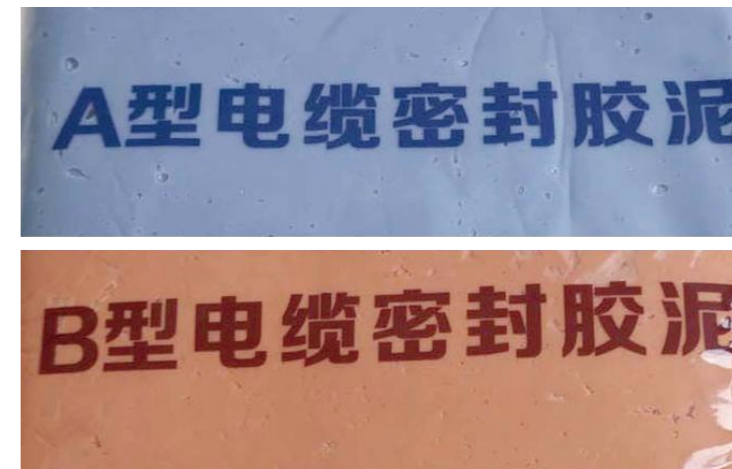
材质可选  不锈钢  黄铜  碳素钢

规格(G)			适用电缆外径 (mm)	ΦA (mm)	B (mm)	L (mm)
公制	NPT	G"				
M20x1.5	1/2	1/2"	Φ6-Φ10	31	27	25
M25x1.5	3/4	3/4"	Φ10-Φ14	41	36	28
M32x1.5	1	1"	Φ12-Φ17	50	45	30
M40x1.5	1-1/4	1-1/4"	Φ15-Φ23	55	50	30
M50x1.5	1-1/2	1-1/2"	Φ18-Φ33	70	65	32
M63x1.5	2	2"	Φ26-Φ43	85	80	35
M75x1.5	2-1/2	2-1/2"	Φ30-Φ50	100	94	36
M90x2	3	3"	Φ38-Φ60	125	120	36
M115x2	4	4"	Φ48-Φ80	125	120	36

未注明螺纹规格可接受定制

BMF

防爆密封胶泥



性能特点

- ◆ 具有良好的柔软性、抗老化性, 高温不流淌, 低温不脆裂;
- ◆ 对金属、电缆外皮有良好的附着力, 并具有良好的气密性和隔爆能力;
- ◆ 无味、无毒、无腐蚀性, 施工、维修方便;
- ◆ 配合使用防爆密封隔离密封盒, 防爆效果更佳。

型号及含义



技术参数

- ◆ 耐热度: 90°C, 5小时不流淌, 不起泡;
- ◆ 耐低温: -50°C, 无变化;
- ◆ 可塑性: 5-10mm
- ◆ 密封性: 填入G2"的隔离密封盒内, 待固化后施加50KPa的水压, 保持1min, 不滴水, 无位移;
- ◆ 防爆性: 32.2%混合氢气传爆试验, 不传爆;
- ◆ 击穿电压: 2.5mm厚的试件耐压1min, 大于4kV无击穿。

适用场所

- ◆ 爆炸性危险场所作为钢管或电线配线工程的防爆隔离密封之用